

Afficheur numérique OLED Wachendorff WS4012001

Code : 129096

Référence

Code art. Conrad	Référence fournisseur	Type
129096	WS401L00	Ecran WS401

Cette notice fait partie du produit. Elle contient des informations importantes concernant son utilisation. Tenez-en compte, même si vous transmettez le produit à un tiers.

Conservez cette notice pour tout report ultérieur !

Note de l'éditeur

Cette notice est une publication de la société Conrad, 59800 Lille/France.

Tous droits réservés, y compris la traduction. Toute reproduction, quel que soit le type (p.ex. photocopies, microfilms ou saisie dans des traitements de texte électronique) est soumise à une autorisation préalable écrite de l'éditeur.

Reproduction, même partielle, interdite.

Cette notice est conforme à l'état du produit au moment de l'impression. Données techniques et conditionnement soumis à modifications sans avis préalable.

© Copyright 2001 par Conrad. Imprimé en CEE. XXX/01-13/PB

- Afficheur OLED clair et lumineux 2,7"
- 2 interfaces modbus RTU : 1x master, 1x slave
- Raccordement directement par ex aux modules E/S
- 20 requêtes
- Différentes fonctions pour les additions, soustractions, racines, etc.
- Alimentation via 10-40 VDC ou 19-28 VAC
- Affichage et commande de variables via les fonctions alarme.



LE WS401 est un module afficheur, qui vous indique directement les données de processus, en tant que dispositif monté sur un tableau.

L'afficheur possède deux interfaces RS485, les deux prennent en charge le protocole MODBUS RTU.

- Master MODBUS RTU : collectez les données de processus des modules E/S slave, éditez-les sur place et affichez-les.
- Slave MODBUS RTU : faites passer les données à un système maître.

Créez jusqu'à 20 requêtes au niveau de votre appareil Slave. Jusqu'à 3 valeurs peuvent être affichées simultanément sur l'écran.

Le texte de la variable affichée ainsi que de l'unité est réglable selon votre choix.

Commandez très simplement vos E/S numériques et analogiques de façon continue ou depuis un trigger réglé.

Alimentation : 10 - 40 VDC / 19 - 28 VAC max. 3W

Interfaces : 2x RS485 MODBUS RTU : 1x Master, 1x Slave
Vitesse 1200 à 115200 bps

Ecran : OLED 2,7", 128 x 64 pixels

Commande : Trois touches en façade pour configurer et commander

Conditions environnementales :

Fonctionnement : -10°C à +60°C

Stockage : -10°C à +60°C

Humidité atmosphérique : 30 à 90%, non condensée

Conformité : EN 61000-6-4/2002

EN 61000-6-2/2005

EN 61010-1/2001

Branchement : Bornes à vis enfichables

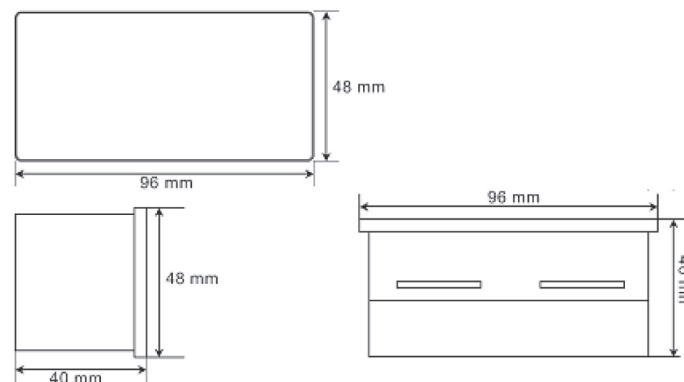
Type de protection : Façade IP65

Dimensions : l 96 mm x H 48 mm x P 40 mm

Découpe boîtier : l 91 mm x H 45 mm

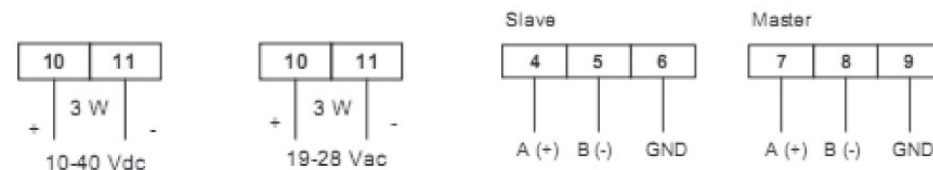
Poids : env. 200 g

Contenu : Appareil, mode d'emploi



Dimensions

Connexions :



Alimentation

Connexions RS485