

Compteur de tension et de courant Wachendorff

Code : 129109 LDA2A05P0
129110 LDA4A05P0



Les appareils électriques et électroniques usagés (DEEE) doivent être traités individuellement et conformément aux lois en vigueur en matière de traitement, de récupération et de recyclage des appareils.

Suite à l'application de cette réglementation dans les Etats membres, les utilisateurs résidant au sein de l'Union européenne peuvent désormais ramener gratuitement leurs appareils électriques et électroniques usagés dans les centres de collecte prévus à cet effet.

En France, votre détaillant reprendra également gratuitement votre ancien produit si vous envisagez d'acheter un produit neuf similaire.

Si votre appareil électrique ou électronique usagé comporte des piles ou des accumulateurs, veuillez les retirer de l'appareil et les déposer dans un centre de collecte.

Cette notice fait partie du produit. Elle contient des informations importantes concernant son utilisation. Tenez-en compte, même si vous transmettez le produit à un tiers.

Conservez cette notice pour tout report ultérieur !

Note de l'éditeur

Cette notice est une publication de la société Conrad, 59800 Lille/France. Tous droits réservés, y compris la traduction. Toute reproduction, quel que soit le type (p.ex. photocopies, microfilms ou saisie dans des traitements de texte électronique) est soumise à une autorisation préalable écrite de l'éditeur.

Reproduction, même partielle, interdite.

Cette notice est conforme à l'état du produit au moment de l'impression.

Données techniques et conditionnement soumis à modifications sans avis préalable.

© Copyright 2001 par Conrad. Imprimé en CEE. XXX/01-13/EG

11. Références

code art.	Réf. fournisseur	Type
129109	LD2A05P0	Hauteur des chiffres de 57 mm, 5 chiffres, entrée de mesure analogique, sortie relais, RS232/485
129110	LD4A05P0	Hauteur des chiffres de 101 mm, 5 chiffres, entrée de mesure analogique, sortie relais, RS232/485

Introduction

Nous vous remercions pour votre achat d'un produit de notre marque et nous vous félicitons pour cette décision.

Les appareils de la série des grands afficheurs LDA peuvent être programmés à l'avance pour de nombreuses applications.

Afin d'utiliser parfaitement l'intégralité des fonctionnalités de l'appareil, nous vous recommandons de bien vouloir observer ceci :

Toute personne chargée de la mise en service ou de la commande de l'appareil doit avoir préalablement lu et compris le mode d'emploi, plus particulièrement les consignes de sécurité !

2. Consignes de sécurité !

2.1 Consignes générales

Afin de garantir un fonctionnement sur de l'appareil, celui-ci doit être utilisé conformément aux indications du présent mode d'emploi. Lors de son utilisation veuillez également respecter les dispositions légales ainsi que les règles de sécurité requises pour chaque application. Cela vaut également lors de l'utilisation d'accessoires.

2.2 Utilisation conforme

Les appareils de la série des grands afficheurs LDA servent à l'affichage et à la surveillance de grandeurs de processus. Toute autre utilisation que celle indiquée ici sera considérée comme non-conforme.

➤ Un appareil de la série des grands afficheurs LDA ne doit pas être utilisé comme seul moyen pour la prévention d'états dangereux de machines et de systèmes. Les machines et les systèmes doivent être construits de sorte qu'ils ne mettent pas le personnel d'exploitation dans une situation dangereuse en cas d'état de panne (par ex. par un interrupteur de fin de course indépendant, un verrouillage mécanique, etc.).

2.3 Personnel qualifié

Les appareils de la série des grands afficheurs LDA ne doivent être utilisés que par un personnel qualifié et conformément aux données techniques.

Un personnel qualifié regroupe toutes les personnes familiarisées avec l'installation, le montage, la mise en service et le fonctionnement de cet appareil et disposant d'une qualification pour l'une de ses activités.

2.4 Autres dangers

Les appareils de la série des grands afficheurs LDA sont à la pointe de la technique et très sûrs d'utilisation. Les autres dangers de ces appareils peuvent être provoqués par du personnel non formé utilisant et exploitant cet appareil de manière non-conforme.

Les autres dangers sont signalés dans ce mode d'emploi par le symbole suivant :



Ce symbole vous prévient de danger de blessures graves, de décès et/ou de dégâts matériels en cas d'inobservation des consignes de sécurité.

3. Description

Le grand afficheur LDA est une solution d'affichage numérique programmable.

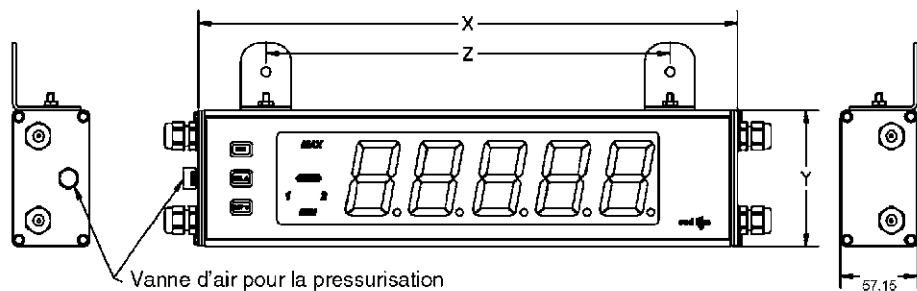
Il dispose d'une gamme d'entrée de 0 à 200 mV / 2 V / 20 V / 200 V / 10 V et une de 0 à 200 µA / 2 mA / 20 mA / 200 mA. Le signal d'entrée peut être réglé de façon individuelle.

Les afficheurs peuvent être équipés, en option, de deux sorties relais et d'une interface série (RS232/RS485).

La programmation peut s'effectuer via les touches en façade ou l'interface numérique et le logiciel de programmation gratuit Crimson 2.

Les grands afficheurs LDA sont encastrés dans un boîtier en aluminium peint en noir et possèdent la classe protection IP65. Des équerres sont disponibles pour le montage mural.

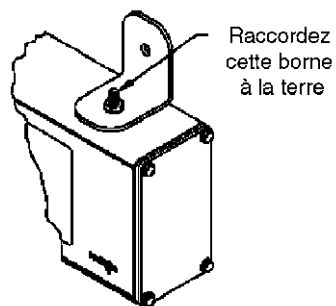
4. Montage



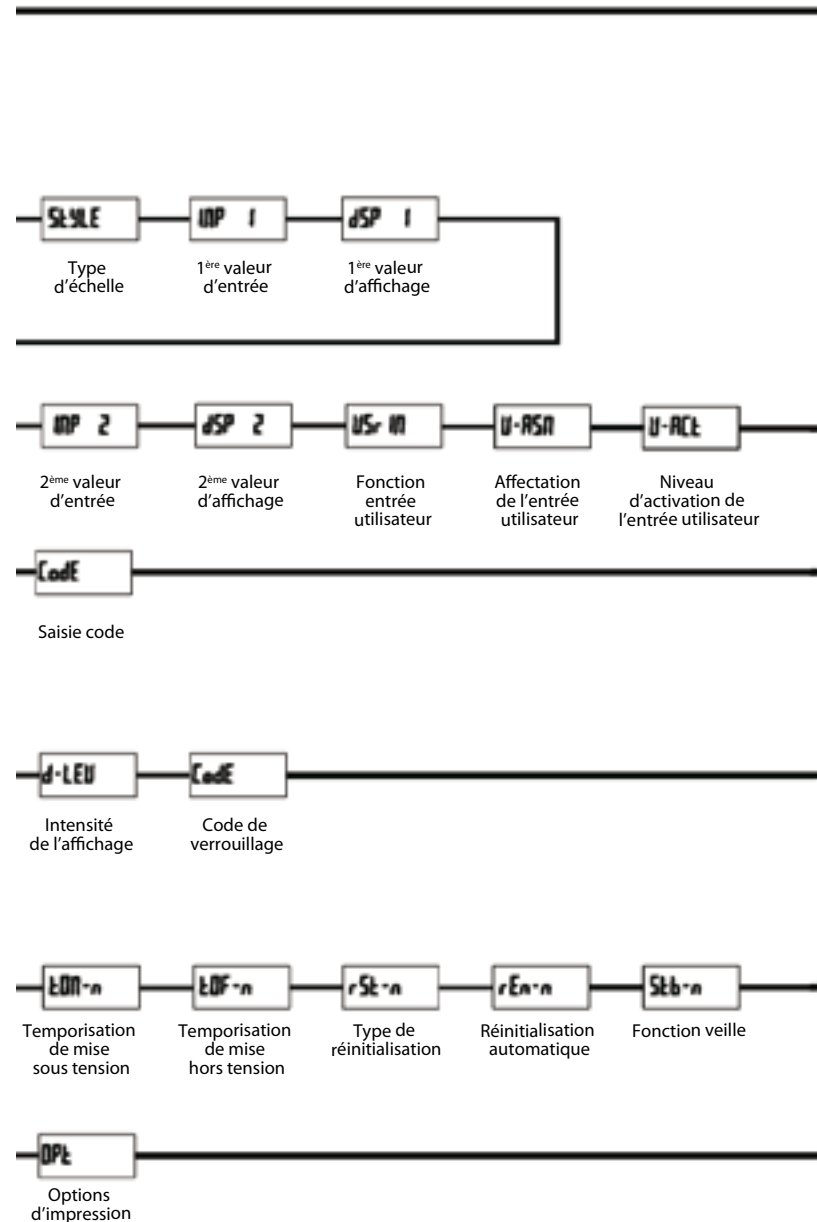
référence	x longueur	Y hauteur	Z distance trou
LD2A05P0	406,4	101,6	304,3
LD4A05P0	660,4	200	558,8

(Toutes les données en mm)

Les appareils de la série des grands afficheurs LD sont conçus pour le montage mural ou au plafond. Lors d'une installation correcte, vous obtenez une protection contre la poussière et les jets d'eau, conformément à IP65.



Lors du montage, veillez à ce que l'afficheur soit installé dans des zones dont la température ambiante correspond aux spécifications de l'appareil. Une température trop élevée peut entraîner la destruction de l'afficheur.



10. Aperçu du menu de programmation

Pour accéder au menu de programmation : appuyez sur la touche **PAR**

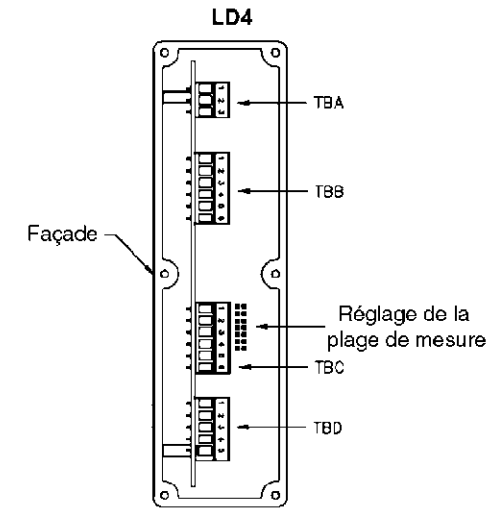
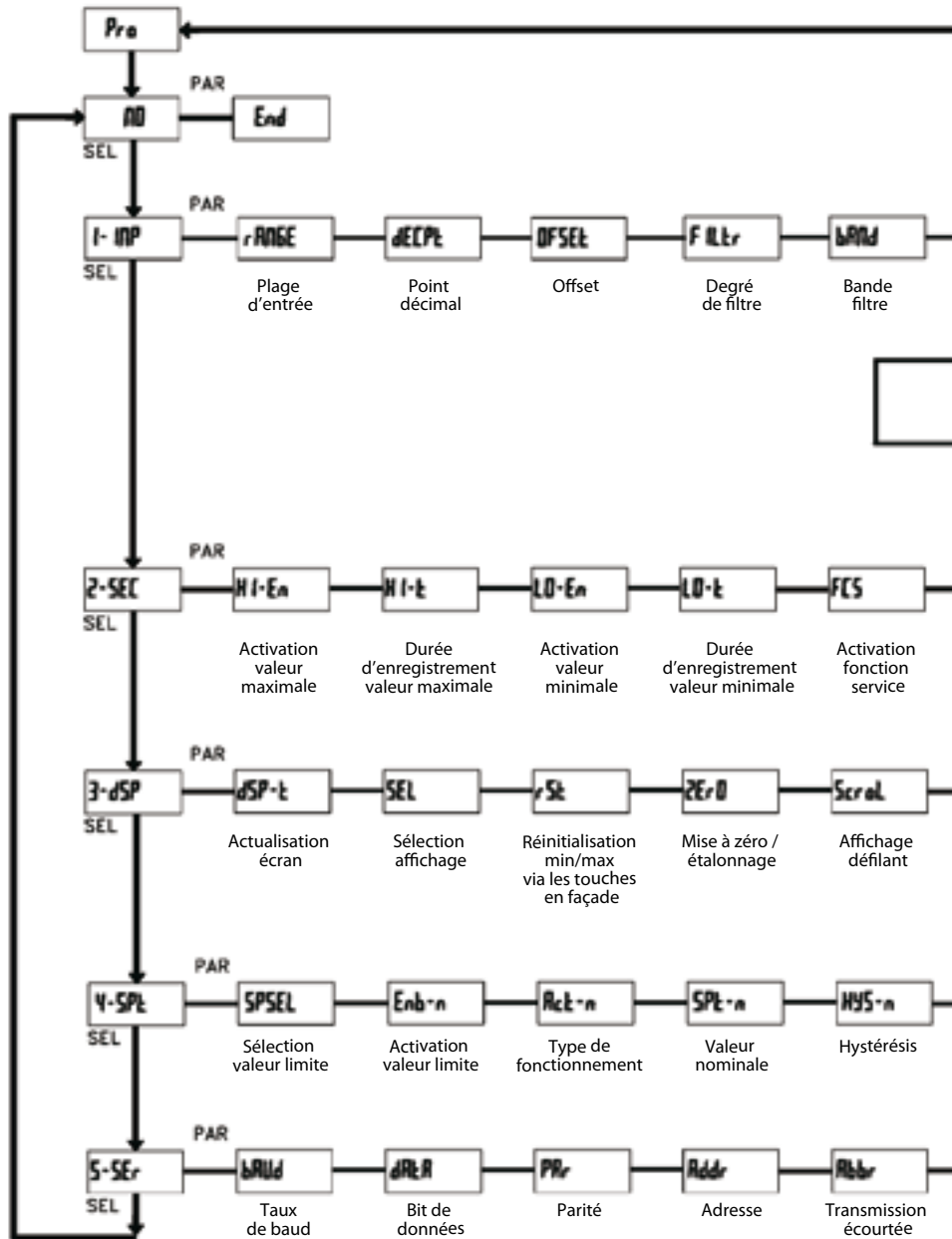


Image 4.1 Vue latérale droite du LD4



Lors de l'ouverture du boîtier, veillez à ce que l'appareil ne soit pas sous tension !

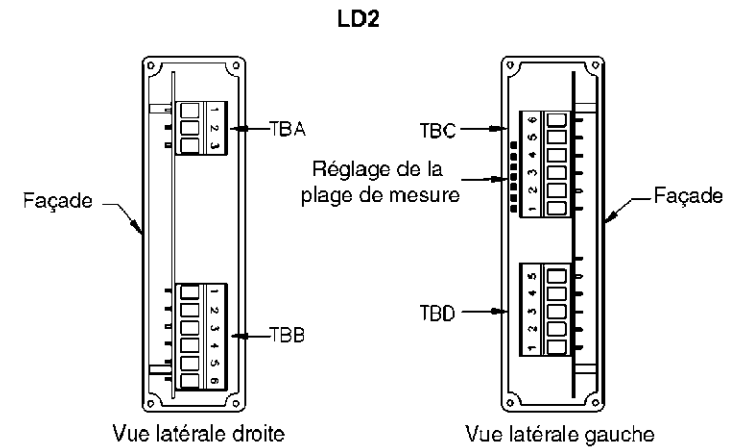


Image 4.2 Vues latérales droite et gauche du LD2

Raccordement électrique

1. Le grand afficheur dispose de raccordements électriques internes. Ils se composent de boîtes de bornes amovibles.
2. Ouvrez le grand afficheur sur le côté.
3. Tous les boîtes à borne sont situées sur le côté droit du modèle LD4A05P0. Les boîtes à bornes TBC et TBD ainsi que le réglage de la plage de mesure sont situés sur le côté gauche pour les modèles LD2A05P0.
4. Les raccordements électriques doivent correspondre aux spécifications de tension et de courant

de l'appareil. Il est recommandé de sécuriser l'alimentation de l'afficheur avec un fusible.

5. Lors du raccordement électrique, comparez les désignations des bornes avec celles indiquées sur le schéma de connexion.
6. Dénudez les extrémités de câble sur env. 10 mm et étamez-les lorsque le câble est composé de plusieurs fils. Vous pouvez également utiliser des cosses de câble.
7. Enfichez le câble adéquat dans la borne de la boîte à bornes et vissez le câble (tirez légèrement sur le câble pour vous assurer qu'il est bien en place).
8. Veillez à ce que le vissage sur le côté d'une vanne permette la compensation de la pression.

5. Installation électrique

5.1 Branchements

Les branchements se situent sur le côté de l'appareil.

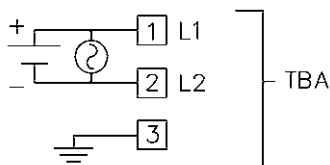


Des potentiels de tension ouverts existent sur la platine principale. Enlevez l'alimentation avant d'ouvrir l'appareil.

5.1.1 Alimentation

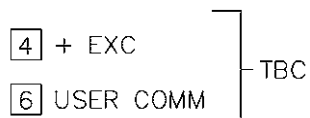
L'alimentation s'effectue sur les bornes 1 et 2 de TBA à l'intérieur de l'afficheur (droite).

Chez le modèle LD2, la sortie de tension d'alimentation capteur se situe sur le côté gauche, chez le DL4, elle se trouve à droite.



Entrée alimentation pour LD

Connexion	Description
1 AC	50 - 250 VAC
DC+	21,6 - 250 VDC
2 AC	50 - 250 VAC
DC-	21,6 - 250 VDC
3 EARTH	Masse/terre



Sortie tension d'alimentation capteur

Connexion	Description
4 DC +	Alimentation capteur 24 VDC / 100 mA
5 DC-	Masse alimentation capteur

Interface en série :

RS485 : 300 à 38400 bauds, adresse 0 à 99, multipoint
RS232 : 300 à 38400 bauds, semi-duplex

Alimentation :

Alimentation AC : 50 à 250 VAS 50/60 Hz, 18 VA;
Sortie : 24 VDC, 100 mA
Alimentation DC : 21,6 à 250 VDC, 11 W

Type de protection : IP 65.

Boîtier : Boîtier aluminium peint en noir avec équerres de fixation pour le montage au mur et au plafond.

Dimensions :

LD2A05P0 : L 406,4 mm x H 101,6 mm x P 57,2 mm
LD4A05P0 : L 660,4 mm x H 200,6 mm x P 57,2 mm

Branchement : Borniers internes amovibles

Humidité relative : Max. 85% rH, non condensée.

Température ambiante :

En fonctionnement : 0 à +50 °C
En stockage : -40 à +70 °C

Compatibilité électromagnétique conforme à : ... IEC 61010-1, EN61010-1

Poids :

LD2A05P0 : 2,04 kg
LD4A05P0 : 4,76 kg

Contenu : Appareil, matériel de fixation, joint, mode d'emploi.

Constructeur : Red Lion Controls, USA

8. Entretien et maintenance

Lors d'une utilisation et d'une manipulation conformes, l'appareil n'a besoin d'aucune maintenance. Utiliser uniquement un chiffon doux avec un peu d'eau savonneuse ou de détergent domestique doux pour nettoyer l'écran;

➔ Eviter les détergents et les solvants agressifs.

9. Caractéristiques

Entrée :

Tension (DC) : 200 mV, 2V, 20V, 200 V, 10 V

Plage d'entrée	Précision @23°C >85% rH	Impédance	Signal d'entrée max.	Résolution	Coefficient temp.
200 mV	0,1% de la durée	1027 MΩ	75 VDC	10 μV	70 ppm /°C
2 V	0,1% de la durée	1027 MΩ	75 VDC	0,1 mV	70 ppm /°C
20 V	0,1% de la durée	1027 MΩ	250 VDC	1 mV	70 ppm /°C
200 V	0,1% de la durée	1027 MΩ	250 VDC	10 mV	70 ppm /°C
10 V	0,1% de la durée	538 MΩ	30 V	1 mV	70 ppm /°C

Courant (DC) : 200 μA, 2 mA, 20 mA, 200 mA

Plage d'entrée	Précision @23°C >85% rH	Impédance	Signal d'entrée max.	Résolution	Coefficient temp.
200 μA	0,1% de la durée	1111 KΩ	15 mA	10 nA	70 ppm /°C
2 mA	0,1% de la durée	111 Ω	50 mA	0,1 μA	70 ppm /°C
20 mA	0,1% de la durée	11 Ω	150 mA	1 μA	70 ppm /°C
200 mA	0,1% de la durée	1 Ω	500 mA	10 μA	70 ppm /°C

Affichage (variable) :

A 5 chiffres, LED rouge de 57 mm ou 101 mm

Touches :

Touche En fonctionnement

PAR accès à la liste de paramètre
SEL sélection affichage
RST reset

Lors de la programmation

sauvegarde et accès au point de programme suivant
sélection option de menu lors de la programmation
sélection des chiffres lors de la programmation

Le grand afficheur est programmé à l'aide de ses touches. Elles peuvent par ailleurs être verrouillées.

Entrée utilisateur

Reset/USER INPUT : résistance Pull-Up (8,6 kohms) ou résistance Pull-Down (3,9 kohms) sélectionnables via le logiciel pour le réglage de la logique : fortement active ou faiblement active.
Temps de réaction : 5 msec. typique, (marche/arrêt : 100 msec.)
Fonction programmable (cf. programmation).

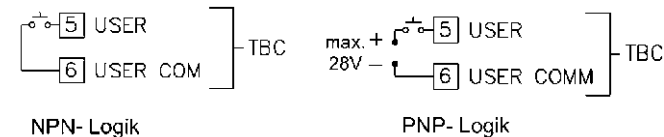
$V_{ILmax} = 1,0 V$, $V_{IHmin} = +2,4 V$, $V_{max} = +28 V$.

Sorties relais :

Deux relais forme C, 5 A à 120/240 VAC ou 28 VDC.

5.1.2 Entrée utilisateur

Chez le LD2, l'entrée utilisateur se situe sur le côté gauche. Elle est sur le côté droit chez le LD4. Attention au réglage de la logique de l'entrée utilisateur dans la section de programmation **I-IMP** sous le menu de programme **U-Act**.

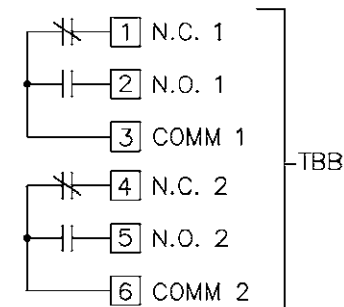


Entrée utilisateur

Connexion	Description
5 USER	Entrée utilisateur
6 USER COM	Masse entrée utilisateur

5.1.3 Sorties relais

Les relais ont leurs connexions sur la boîte de bornes TBB sur le côté droit de l'afficheur.

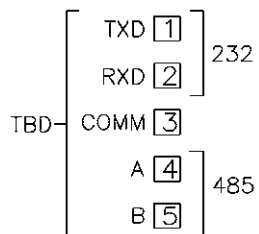


Sorties relais

Connexion	Description
1 NC	Contact fermé
2 NO	Contact normalement ouvert
3 COMMON	Relais 1 masse commune
4 NC	Contact fermé
5 NO	Contact normalement ouvert
6 COMMON	Relais 2 masse commune

5.1.4 Interface série

Les branchements de l'interface série se trouvent au niveau de la boîte à bornes TBD. Celle-ci se situe sur le côté gauche du LD2 et le côté droit du LD4.



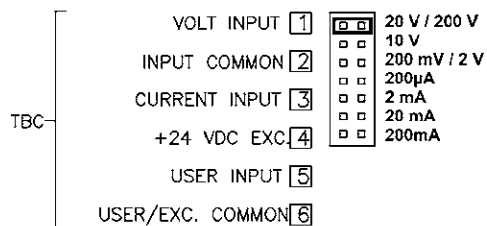
Interface série

Connexion	Description
1 TXD	Branchement émetteur RS232
2 RXD	Branchement récepteur RS232
3 COMM	Branchement masse
4 A	A (+) Branchement RS485
5 B	B (-) Branchement RS485

5.1.5 Branchement d'un signal de mesure

Les signaux de mesure (tension ou courant) sont branchés sur la boîte de bornes TBC. Celle-ci se situe sur le côté gauche du LD2 et sur le côté droit du LD4. Le cavalier de plage fourni vous permet de choisir la plage de mesure.

Cette sélection doit être faite avant le branchement du signal de mesure.



Branchement signal de mesure

Connexion	Description
1 Volt Input	Branchement signal de mesure tension
2 Input Common	Branchement masse signal de mesure
3 Current Input	Branchement signal de mesure courant
4 +24 VDC EXC.	Sortie tension d'alimentation capteur. +24 VDC / 100 mA
5 User Input	Entrée utilisateur
6 User/EXC. Common	Alimentation capteur



Attention : la masse du signal de mesure n'est pas séparée de façon galvanique de la masse de l'entrée utilisateur. La masse des entrées de signaux doit être séparée des potentiels de tensions dangereux ou posséder un potentiel de masse relié à la terre. Si ce n'est pas le cas, il peut y avoir des tensions dangereuses au niveau des bornes masse des entrées et de l'entrée utilisateur. Les deux considérations sont également valables pour l'entrée utilisateur.

Transmission écourtée :

Caractères	Description
1-12	Valeur numérique (incl. signe plus et virgule)
13	<CR>
14	<LF>
15	Espaces*
16	<CR>*
17	<LF>*

*uniquement dans la dernière ligne pour la commande d'impression (P)

Exemple :

1. Adresse appareil : 17, transmission complète de la valeur du compteur A (= 114).

17CTA 114<CR><LF>

2. Adresse appareil : 0, transmission complète de la valeur limite 1 (= -250,5).

SPT1 -250,5<CR><LF>

3. Adresse appareil : 0, transmission écourtée de la valeur limite 2 (= 250), dernière ligne pour la commande d'impression (P).

250<CR><LF><SP1><CR><LF>

Temps de transfert

Le LDA peut uniquement émettre ou recevoir des données.

Lors de la transmission de données, les commandes sont ignorées. Lors les commandes et les données sont envoyées à un LDA, une temporisation est nécessaire, avant qu'un nouvel ordre ne puisse être envoyé. Cela est nécessaire afin que le LDA puisse exécuter les ordres reçus et pour qu'il soit prêt pour l'ordre suivant.

Au début de l'intervalle de temps t, l'ordinateur transmet l'ordre à l'interface en série et initie la transmission. La fin de l'intervalle t est alors déterminée lorsque le LDA obtient le caractère de fin de commande (* ou \$). La longueur de l'intervalle de transmission est désignée par le nombre des caractères à transmettre et le taux de baud réglé.

$$t1 = (10 \times \text{nombre de caractères}) / \text{taux de baud}$$

Au début de l'intervalle de temps t2, le LDA interprète la commande émise et l'exécute ensuite. L'importance de cet intervalle de temps varie. Il est déterminé par la commande ainsi que le caractère de fin de commande (* ou \$).

Lorsque le LDA envoie des données vers l'ordinateur, l'importance de l'intervalle de temps t3 est obtenue selon la formule suivante via les caractères à envoyer et le taux de baud.

$$t3 = (10 \times \text{nombre de caractères}) / \text{taux de baud}$$

Le temps de transmission totale du LD et par conséquent le débit maximum de données découlent de l'addition des trois intervalles de temps.

Les temps de réponse suivants sont déterminés par le caractère final :

«*» = 50msec min.

«\$» = 2msec min.

Commande	Description
N	Adressage d'un appareil précis. Après «N», l'adresse propre doit suivre. N'est pas nécessaire pour l'adresse 0.
T	Transmission de la valeur (lecture). Une lettre d'identification doit suivre après «T».
V	Modification de la valeur (écriture). Une lettre d'identification ainsi qu'un nombre doivent suivre après «V».
R	Réinitialisation. Une lettre d'identification doit suivre après «R».
P	Imprimer (lecture). Le format d'impression est déterminé dans la section de programmation 5.

Tableau I : commande

Lettre d'id.	Signification	Abréviation	Commandes possibles	Volumes de transfert
A	Entrée	INP	T,	5 chiffres
B	Valeur maximale	MAX	T, R	5 chiffres
C	Valeur minimale	MIN	T, R	5 chiffres
D	Valeur limite 1	SP1	T, V, R	5 chiffres, pos. / 4 chiffres, neg.
E	Valeur limite 2	SP2	T, V, R	5 chiffres, pos. / 4 chiffres, neg.

Tableau II : lettres d'identification

Exemples :

Adresse appareil : 17, modifier la valeur limite de 1 à 350, chaîne de caractères : N17VF350\$

Adresse appareil : 5, lire la valeur du compteur A, temporisation 50 ms min. Chaîne de caractères : N5TA*

Adresse appareil : 0, réinitialiser la sortie, temporisation 2 ms min. Chaîne de caractères : RF*

7.6.3 Réception des données

Une transmission des données s'effectue pour :

- Commande «transfert des valeurs» (T)
- Commande «Imprimer» (P)
- Activation de la commande «Imprimer» via une entrée utilisateur programmée.

Le volume du transfert peut être sélectionné dans la section de programme 5, comme suit :

Transmission complète :

Caractères	Description
1,2	Adresse appareil (pour l'adresse 0, 2 espaces sont transférés)
3	Espaces
4-6	Abréviation (cf. tableau 1.2)
7-18	Valeur numérique (incl. signe plus et virgule)
19	<CR>
20	<LF>
21	Espaces*
22	<CR>*
23	<LF>*

*uniquement dans la dernière ligne pour les commandes d'impression (P)

5.2 Consignes d'installation

Bien que l'appareil possède une protection élevée contre les perturbations électromagnétiques, l'installation ainsi que le câblage doivent être effectués en toute conformité, afin de garantir à tous moments une sécurité contre ces dernières.

Veillez respecter les consignes d'installation suivantes. Elles assurent une protection élevée contre les perturbations électromagnétiques.

1. L'appareil doit être intégré à un boîtier métallique relié à la terre (armoire électrique).
2. Pour les câbles de signal et de commande, utilisez des câbles blindés. Le fil de raccordement du blindage doit être le plus court possible. Le point de raccordement du blindage dépend de chaque condition de branchement présente :
 - a. Raccordez le blindage au tableau électrique uniquement si ce dernier est branché à la terre.
 - b. Raccordez les deux extrémités du blindage à la terre si la fréquence des perturbations électriques est supérieure à 1 MHz.
 - c. Raccordez le blindage uniquement sur le côté du LD avec la masse et isolez l'autre côté.
3. Ne posez jamais les câbles de commande et de signal avec les câbles secteur, les alimentations de moteur, les alimentations de bobines cylindriques, de redresseur, etc. Les câbles doivent être posés dans des caniveaux de câbles branchés à la terre et conducteurs. Cela vaut surtout pour les longues distances de câbles, ou lorsqu'ils sont exposés à d'importantes ondes radio d'une station radio.
4. Dans les armoires électriques, positionnez les câbles de signal le plus loin possible des fusibles, relais de commande, transformateurs et autre source de perturbation.
5. En cas de perturbations électromagnétiques élevées, vous devez mettre en place un filtrage externe. Cela peut se faire par l'installation de perles de ferrite. Les perles devraient être utilisées pour les câbles de signal et de commande, et être ainsi installée le plus près possible de l'appareil.

Afin d'obtenir une protection plus importante contre les perturbations, effectuez plusieurs boucles à travers la perle ou utilisez plusieurs perles pour un câble.

Afin de compenser les impulsions parasites sur le câble d'alimentation, vous devez installer des filtres secteur. Installez celui-ci à proximité du point d'accès du câble d'alimentation dans l'armoire électrique. Les éléments suivants sont recommandés pour supprimer les perturbations électromagnétiques :

 - perles en ferrite pour les câbles de signal et de commande,
 - filtre secteur pour l'alimentation.

(Attention aux indications de chaque constructeur lors de l'utilisateur de filtres secteur).
6. Les câbles longs sont aussi sensibles aux perturbations électromagnétiques que les câbles courts.
7. Evitez de connecter des charges inductives, ou fournissez un blindage suffisant.

6. Touches de façade et leurs fonctions



Touche	Mode d'affichage	Mode de programmation
PAR	Accès au mode de programmation	Mémorisation des paramètres sélectionnés et accès au paramètre suivant.
SEL	Sélection affichage (compteur ou tachymètre)	Sélection dans la liste, augmentation du chiffre sélectionné de la valeur paramètre.
RST	Remise à l'état zéro	Sélection du chiffre dans la valeur paramètre

Indicateurs en fonctionnement

«MAX» - à gauche de l'afficheur indique que la valeur maximale mémorisée est affichée

«MIN» - à gauche de l'afficheur indique que la valeur minimale mémorisée est affichée

«1» - à gauche de l'afficheur indique le statut de la limite 1.

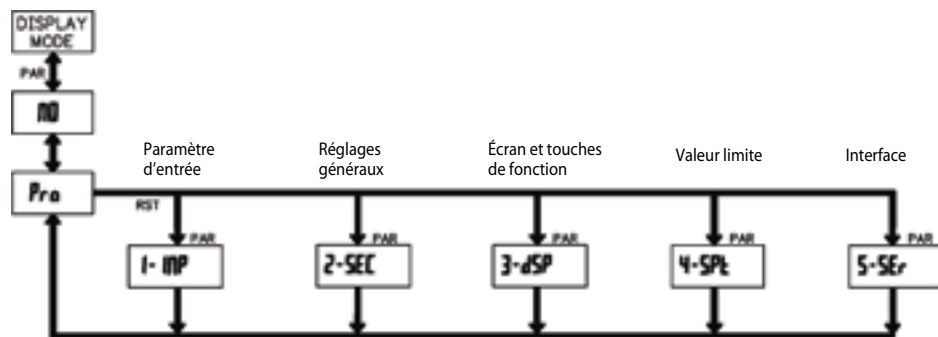
«2» - à gauche indique le statut de la limite 2.

En appuyant sur la touche **SEL** \uparrow , vous passez entre les différents affichages de la section de programmation 3.

Lorsque la continuation de l'affichage automatique est sélectionnée, le LDA commute toutes les 4 secondes entre les affichages.

7. Programmation

Aperçu du menu de programmation



7.1 Indications générales

Mode de programmation (touche PAR)

Il est recommandé d'effectuer toutes les modifications de la programmation avant l'installation. L'affichage LDA fonctionne normalement en mode affichage. Dans ce mode de fonctionnement, vous ne pouvez modifier aucun paramètre. Pour accéder à la programmation, appuyez sur la touche **PAR** et maintenez-la enfoncée. Si l'accès n'est pas possible, vous pouvez activer le

DPE - Options d'impression

Affichage	Signification
INP	Entrée
HI	Valeur maximale
LO	Valeur minimale
SPt-1	Valeur limite 1
SPt-2	Valeur limite 2

Indiquez ici la valeur à imprimer lors de la requête d'un ordre d'impression. Lors de la saisie **YES**, une liste de choix de valeurs apparaît, que vous pouvez indiquer depuis l'interface. Lorsqu'une valeur doit être indiquée, sélectionnez celle-ci avec **YES**.

(Toutes les valeurs seront transmises lors de la sélection de **YES** pour **P ALL** (tout imprimer).

Attention, seules les valeurs dont les fonctions sont actives peuvent être saisies. Lorsque, par ex, aucune valeur limite n'est activée, celle-ci ne peut pas être indiquée.

7.6.1 Format de communication

Le niveau de tension des états logiques correspond à la norme internationale :

Etat logique	RS232* (TXD; RXD)	RS485* (a-b)
1	-3 à -15 V	< -200 mV
0	+3 à +15 V	> +200mV

*Niveau de tension sur l'appareil récepteur

Les réglages suivants s'effectuent dans la section de programmation 5 :

- taux de baud : 300, 600, 1200, 2400, 4800, 9600, 19200

- Longueur de mot : 7 ou 8 bits de données

- Parité : no, odd, even

- Adressage : 0 à 99

- Format d'impression : complet ou écourté

- Taille du transfert

7.6.2 Transfert des commandes et des données

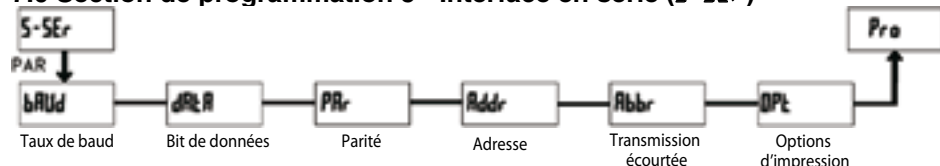
Lorsque les données sont transmises à un appareil, une chaîne de caractères doit être formée. Elle se compose de lettres de commande, d'une lettre d'identification pour la reconnaissance des valeurs, d'une valeur de compteur (si une valeur doit être transférée) et d'un symbole «*» ou «\$», qui indique la fin d'une chaîne de caractères.

Mise en place d'une chaîne de caractères :

L'appareil n'indique pas de message d'erreur en cas de chaîne erronée. Chaque chaîne doit être faite de la manière suivante :

- Les 2 ou 3 premiers caractères indiquent l'adresse de l'appareil. Se situe en premier l'ordre d'adresse N, suivi d'une adresse à 1 ou 2 chiffres. L'adressage est supprimé en cas d'adresse 0.
- L'ordre propre suit alors (cf. tableau 1).
- Une lettre d'identification suit après, spécifiant la valeur propre (cf. tableau 2). Pour l'ordre d'impression «P», la lettre d'identification est supprimée.
- Lors d'une modification de valeur, suit ensuite la valeur à transférer.
- La chaîne de caractères est terminée par «*» ou «\$». «*» : temporisation entre 2 et 50 ms. «\$» : temps de réaction de 2ms min.

7.6 Section de programmation 5 - Interface en série (5-5Er)



bAUd - Taux de baud

Saisie : 300
600
1200
2400
4800
9600
19200
38400

Réglez le taux de baud souhaité.

dAtA - Bit de données

Saisie : 7 bits ou 8 bits

Sélectionnez ici la longueur du mot des données.

PAR - Parité

NO	Pas de parité
Odd	Inégale
EVEN	Egale

Ce paramètre n'apparaît que si la longueur du mot sélectionnée est de 7 bits. La parité pour les données réceptionnées est ignorée. Si la parité est positionnée sur NO, un bit d'arrêt supplémentaire est automatique positionné, pour créer un cadre de 10 bits.

Addr - Adresse appareil

Saisie : 0 à 99

Saisissez ici l'adresse de l'appareil. Pour une connexion RS232, l'adresse 0 doit être sélectionnée. En cas de branchement de plusieurs appareils par RS485, indiquez une adresse propre à chaque appareil.

Abbr - Transmission écourtée

NO	Transmission complète
YES	Uniquement les valeurs des données

Ce paramètre indique le type de transmission. Lorsque NO est sélectionnée, l'adresse de l'appareil, la mnémonique ainsi que les valeurs des données sont transmises. Par contre, seules ces dernières sont transmises lorsque YES est sélectionnée.

verrouillage de programmation par un mot de passe ou via un matériel hardware.

Accès aux sections de programmations

La programmation est divisée en cinq sections. L'affichage commute entre **PrO** et la section actuelle. La touche **SEL** permet de sélectionner la section souhaitée. Appuyez sur la touche **PAR** pour obtenir le mode affichage.

Section de programmation

Chaque section de programmation possède diverses sous-parties. La touche **PAR** permet de sélectionner chacune d'entre elles, sans avoir à modifier la valeur renseignée. Après le déroulé de la sous-partie, **PrO** s'affiche, alternant avec **NO**.

Sélection/saisie de la valeur

Pour chaque paramètre, l'affichage alterne entre la description du sous-menu et la valeur programmée. La touche **PAR** permet de faire défiler les différentes possibilités de sélection/valeurs. Le paramètre/la valeur sélectionné/e est mémorisé/e et la sous-partie suivante est sélectionnée.

La saisie de valeurs numériques s'effectue en appuyant sur la touche **SEL**. Le chiffre de gauche clignote et peut être modifié en appuyant sur la touche **SEL**. En appuyant sur la touche **RST**, vous passez au chiffre suivant, vers la droite. La valeur est mémorisée si vous appuyez sur la touche **PAR**.

Terminer la programmation (touche PAR).

La programmation peut être quittée en appuyant sur la touche **PAR** lors de l'affichage **PrO** en commutation avec **NO**. Toutes les valeurs mémorisées sont alors validées et le LDA retourne en mode affichage.

Indication concernant la programmation

Il est recommandé de démarrer la programmation avec la section 1. Une fois la programmation terminée, il est également recommandé de conserver les paramètres par écrit et de sécuriser la programmation par un verrouillage (mot de passe ou entrée utilisateur).

Réglages par défaut

Le réglage par défaut peut être chargé dans la section de programmation 3. Il est très utile, lorsque vous rencontrez un important problème lors de la programmation.

En appuyant sur la touche **SEL** ou **RST** lors de la mise sous tension, le réglage par défaut est chargé. Cela est affiché par **rESEt**.

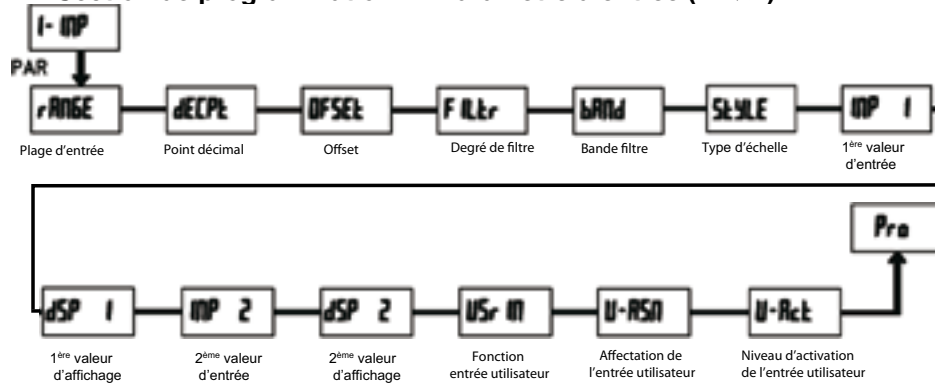
Logiciel de programmation

La programmation du LDA peut être également être effectuée via l'interface série et le logiciel de programmation gratuit Crimson 2.

Vous pouvez le télécharger sur le site Internet :

www.wachendorff.de/wp

7.2 Section de programmation 1 - Paramètre d'entrée (I- INP)



rANGE - Détermination de la plage de mesure

Saisie :

200µA	200,00 µA	0.02A	20,000 mA
0.002µA	2,0000 mA	0.2A	200,00 mA
0.2µ	200,00 mV	20µ	20,000 V
2µ	2,0000 V	200µ	200,00 V
10µ	10,000 V		

➔ Le choix de la plage de mesure et de la position du cavalier sur le côté de l'appareil doivent correspondre.

dECPL - Point décimal

Saisie : 0
0.0
0.00
0.000
0.0000

OFFSEt - Offset

Saisie : - 1999 à 19999

FILtR - Degré de filtre

Saisie : 0 1 2 3

- Lors de la saisie de 0, il n'y a aucun filtrage.
- Lors de la saisie de 1, 1/4 du nouveau et 3/4 de l'ancien affichage sont utilisés pour la formation du nouvel affichage écran.
- Lors de la saisie 2, 1/8 du nouveau et 7/8 de l'ancien affichage sont utilisés pour la formation du nouvel affichage écran.
- Lors de la saisie 3, 1/16 du nouveau et 15/16 de l'ancien affichage sont utilisés pour la formation du nouvel affichage écran.

bAND - Bande filtre

Saisie : 00 à 199

Unités écran indépendantes du point décimal.

Le filtre est actif au sein des unités écran réglées lors de modifications du signal d'entrée. En cas de modifications plus importantes, la valeur non filtrée est affichée.

La bande filtre propose en plus la possibilité de maintenir l'écran en cas de faibles oscillations et

r5t-n - Type de réinitialisation pour la valeur limite

Auto	Réinitialisation automatique en cas de suppression des conditions de connexion. Réinitialisation manuelle lors de conditions de connexion en place.
LREtch	La sortie peut être réinitialisée manuelle. Réinitialisation possible lors de conditions de connexions en place.
L-dLY	La sortie peut seulement être réinitialisée de façon manuelle. Après une réinitialisation, la sortie reste active jusqu'à ce que les conditions de connexions soient supprimées.

➔ Cf. schéma ci-dessous

rEn-n - Réinitialisation sortie lors d'un reset écran

Saisie : NO + YES

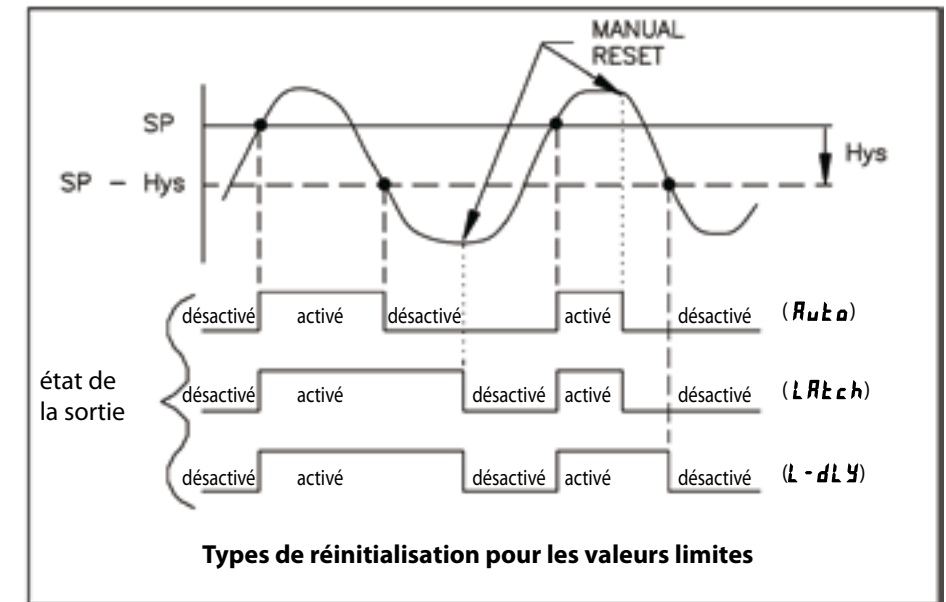
Lorsque YES est programmé, la sortie peut être remise à zéro si vous appuyez sur la touche RST ou si vous activez l'entrée utilisateur.

La réinitialisation doit être pour cela programmée sur l'affichage actuelle (dSP) à l'aide des touches en façades ou via l'entrée utilisateur, et la mesure actuelle doit être affichée (il ne doit pas s'agir de l'écran min ou max).

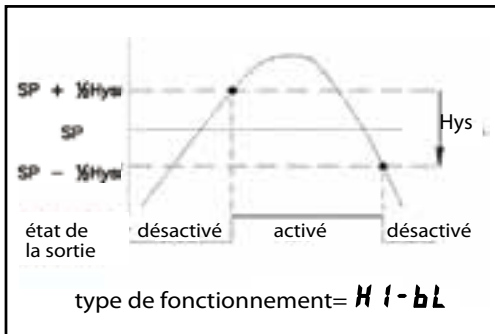
SEt-n - Fonction veille

Saisie : NO + YES

Lorsque YES est programmé, la sortie de commutation est désactivée (après la mise sous tension), jusqu'à ce que la valeur nominale soit atteinte. Si la valeur limite est activée une fois, elle continue de fonctionner normalement.



Types de réinitialisation pour les valeurs limites



SP_L-n - Valeur nominale pour la limite

Saisie : - 19999 à 99999

Déterminez ici le point de commutation de la valeur limite.

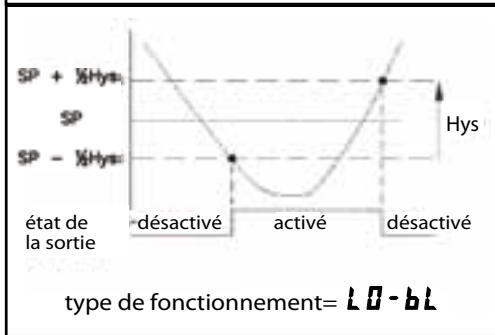
La position du point décimal suit le réglage de la section de programmation 1.

HYS-n - Hystérésis de commutation pour la valeur limite

Saisie : 1 à 99999

La saisie d'une hystérèse supprime un «scintillement» de la sortie (cf. tableau 7.2).

La position du point décimal suit le réglage de la section de programmation 1.

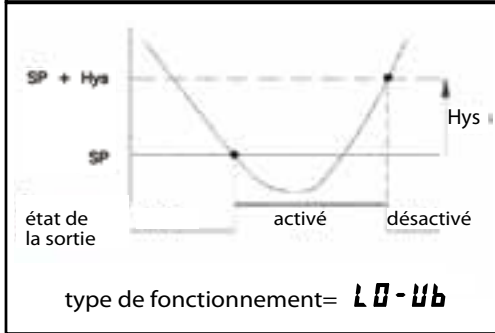
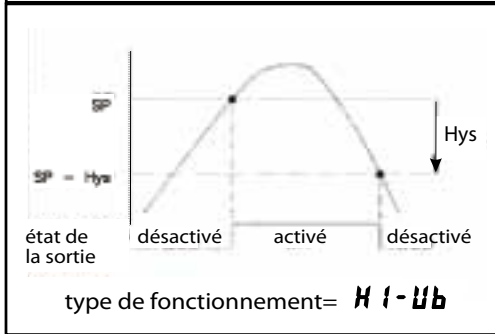


LOP-n - Temporisation de mise sous tension de la valeur limite

Saisie : 0.0 à 999.9 sec.

LOF-n - Temporisation de mise hors tension de la valeur limite

Saisie : 0.0 à 999.9 sec.



d'obtenir un changement d'affichage rapide en cas de fluctuations élevées des mesures. Le filtre est toujours actif lors de la saisie 0.

Exemple :

Pour un affichage d'écran de 5000 V et une bande de filtre de 180, toutes les fluctuations du signal de mesure situées entre 4,82 V (5000 - 180) et 5,18 (5000 + 180) seront filtrées. Les oscillations plus importantes ne le seront pas et seront donc directement affichées.

SEYLE - Type d'échelle

Saisie : PEY (par clavier)

APLY (par la mise en place du signal)

INP 1 - Valeur d'entrée pour le point d'échelle 1

Saisie pour PEY : 0 à 99999

Saisie pour APLY :

La valeur du signal de mesure est affichée. Appuyez sur la touche RST et apposez le signal de mesure pour le point d'échelle 1 sur les bornes de connexion. La mesure actuelle est affichée. Appuyez ensuite sur la touche SEL, le prochain point de programmation (dSP 1) s'affiche.

dSP 1 - Affichage écran pour le point d'échelle 1

Saisie : 0 à 99999

Indiquez la valeur correspondant à la 1^{ère} valeur d'entrée.

INP 2 - Valeur d'entrée pour le point d'échelle 2

Saisie pour PEY : 0 à 99999

Saisie pour APLY :

La valeur du signal de mesure est affichée. Appuyez sur la touche RST et apposez le signal de mesure pour le point d'échelle 1 sur les bornes de connexion. La mesure actuelle est affichée. Appuyez ensuite sur la touche SEL, le prochain point de programmation (dSP 2) s'affiche.

dSP 2 - Affichage écran pour le point d'échelle 2

Saisie : 0 à 99999

Indiquez la valeur correspondant à la 2^e valeur d'entrée.

Exemple d'échelle :

Pour un signal d'entrée de 4-20 mA, un affichage de 0.00 à 100.00 doit être réglé.

Saisie : dECPt = 0.00

INP 1 = 4.00

Saisie via la touche (PEY) ou mise en place de 4 mA au niveau des bornes du signal de mesure (APLY)

dSP 1 = 0.00

INP 2 = 20.00

Saisie via la touche (PEY) ou mise en place de 20 mA au niveau des bornes du signal de mesure (APLY)

dSP 2 = 100.00

1.79 5.1 - Fonction entrée utilisateur

Réglage	Description de la fonction
NO	Aucune fonction, entrée non activée.
P-Loc	Verrouillage programmation selon le tableau 7.1
ZErO	Mise à zéro de l'affichage / fonction tare (fonctionnement par transition)
rESEt	Réinitialisation des valeurs min. ou max. (selon choix)
d-HLd	La valeur affichée est «gelée» tant que l'entrée est active. Toutes les autres fonctions ne sont pas touchées.

d-SEL	Commutation entre les différents écrans (fonctionnement par transition)
d-LEU	Augmentation de l'intensité de l'affichage d'un cran à chaque activation
Print	Transfert en série des données sélectionnées (chapitre 5)
P-r5t	Transfert en série des données sélectionnées et remise à zéro des affichages écran sélectionnés
r5t-1	Remise à zéro limite 1
r5t-2	Remise à zéro limite 2
r5t-12	Remise à zéro limites 1 et 2

U-R5n - Affectation entrée utilisateur

dSP	Ecran
HI	Valeur maximale
LO	Valeur minimale
HI-LO	Valeur maximale et minimale

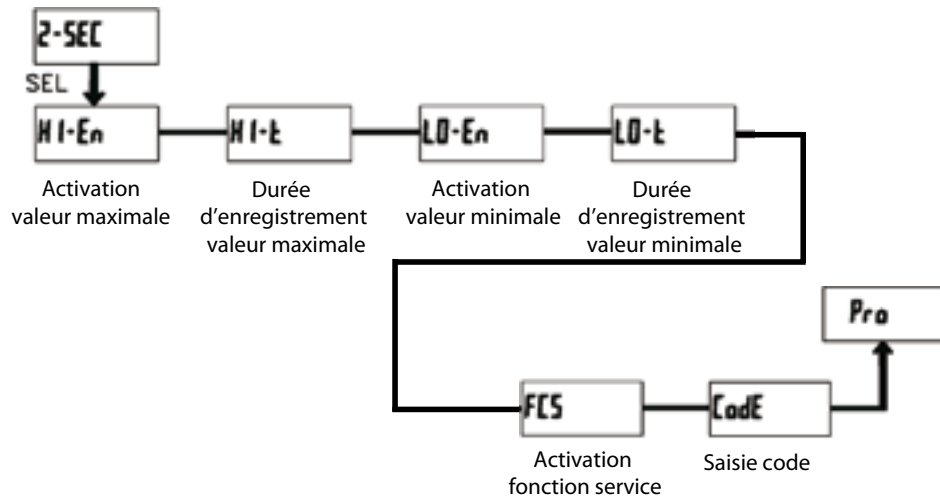
Ce point de menu ne s'affiche que lorsque Reset, Display Hold ou Print a été sélectionné au niveau de l'entrée utilisateur.

U-Act - Niveau d'activation entrée utilisateur

Saisie : **LO + HI**

On détermine ici si l'entrée utilisateur est faiblement ou fortement active.

7.3 Section de programmation 2 - Réglages généraux (2-5EC)



HI-En - Activation valeur maximale écran

Saisie : **ND + YES**

HI-t - Durée d'enregistrement valeur maximale

Saisie : **0.0 à 999.9**

Durée pendant laquelle une valeur doit être demandée, pour être reconnue / mémorisée comme valeur maximale.

Lorsque **ND** est programmé, **SPSEL** apparaît de nouveau et la valeur limite est désactivée.

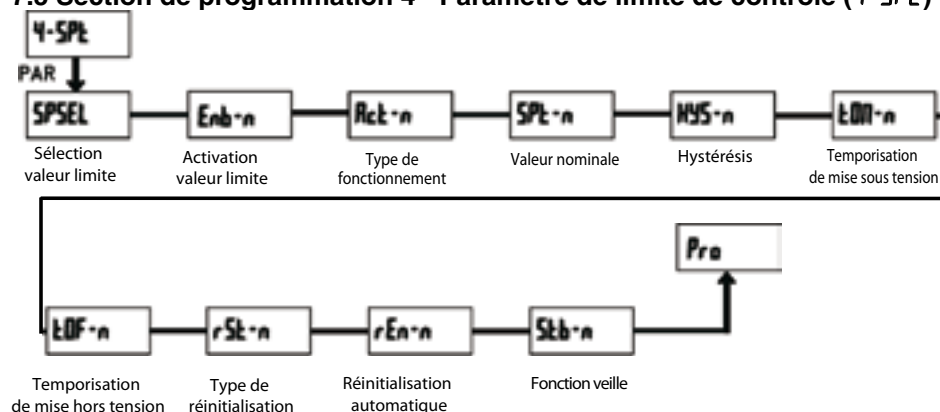
Act-n - Sélection type de fonctionnement valeur limite

HI-bL	La sortie est connectée lors du dépassement de la valeur limite. Hystérésis de commutation moyenne.
LO-bL	La sortie est connectée lors du dépassement de la valeur limite. Hystérésis de commutation moyenne.
HI-Ub	La sortie est connectée lors du dépassement de la valeur limite. Hystérésis de commutation faible.
LO-Ub	La sortie est connectée lors du dépassement de la valeur limite. Hystérésis de commutation élevée.

Réglage entrée utilisateur	Etat entrée utilisateur	Code de prog.	Mode après appui sur «SEL»	Accès au mode de programmation
n'est pas P-LOC	-	0	Programmation complète possible	Accès immédiat possible
		1 - 99	Programmation rapide	Accès après programmation rapide et saisie code
		100 - 999	Requête code	Accès après saisie code
P-LOC	active	0	Programmation verrouillée	Aucun accès possible
		1 - 99	Programmation rapide	Aucun accès possible
		100 - 999	Requête code	Accès après saisie code
	inactive	0 - 999	Programmation complète possible	Accès possible immédiatement

Tableau 7.1 : aperçu code de programmation

7.5 Section de programmation 4 - Paramètre de limite de contrôle (4-5Pt)



SPSEL - Sélection valeur limite

ND	Pas de valeur limite
SP-1	Valeur limite 1
SP-2	Valeur limite 2

Sélectionnez la valeur limite dont vous souhaitez modifier les paramètres. *n*, présent dans les options de menu suivantes, représente la valeur limite sélectionnée. Une fois la valeur limite complètement programmée, l'affichage **SPSEL** apparaît de nouveau. Vous pouvez alors sélectionner la deuxième valeur limite et la paramétrer. La saisie de **ND** permet de quitter le menu valeur limite

Enb-n - Activation valeur limite

Saisie : **ND + YES**

Lorsque **YES** est programmé, la valeur limite est activée et le paramètre de réglage est affiché.

LD-En - Activation valeur minimale écran

Saisie : **ND + YES**

LD-t - Durée d'enregistrement valeur minimale

Saisie : **0.0** à **999.9**

Durée pendant laquelle une valeur doit être demandée, pour être reconnue / mémorisée comme valeur minimale.

FCS - Activation des fonctions service

Saisie : **ND + YES**

Lors de la saisie **YES**, l'option de menu **Code** apparaît.

Code - Saisie d'un code pour ouvrir les fonctions service

Code 66 : réglage par défaut

Lors de la saisie **66**, tous les réglages de programmations sont réinitialisés (par défaut).

Le message **rESEt** apparaît brièvement puis l'écran de saisie de code s'affiche de nouveau. Quittez ce point de programmation avec la touche **PAR**.

➔ L'appui simultané des touches **RST** et **SEL** lors de la mise sous tension permet de charger le réglage par défaut. Cela est affiché par **rESEt**

Code 50 : Modèle et affichage de la version

Lors de la saisie de **50**, le modèle d'affichage (LDA) ainsi que la version du logiciel (x.x) apparaît. **Code** **00** est ensuite de nouveau affiché. La touche **PAR** vous permet de quitter cette option de programmation.

Code 48 : Etalonnage

La saisie **48** vous permet d'accéder au menu d'étalonnage.

➔ Un étalonnage direct ne peut être effectué que par des personnes possédant l'expérience nécessaire ! La précision des aides d'étalonnage a un impact direct sur la précision de l'afficheur !

Etalonnage :

Le LDA est déjà calibré à sa sortie d'usine. En temps normal, il suffit de vérifier l'étalonnage tous les 1 à 2 ans et procéder à un nouvel étalonnage si nécessaire. Ce processus comporte un calibrage de la tension et du courant. Observez un temps de préchauffage de 30 minutes avant toute vérification ou tout étalonnage. La température ambiante doit être située en 15 et 35 °C.

Etalonnage courant :

1. Branchez la masse d'une source de signal de précision (précision : min 0,01 %) à la borne d'entrée COM (masse).
2. Pour l'affichage **Code** **48**, appuyez et maintenez la touche **PAR**. **CAL** **ND** apparaît sur l'écran.
3. La touche **RST** vous permet de sélectionner la plage de mesure qui doit être étalonnée (200µA/2mA/20mA/200mA).
4. Appuyez sur la touche **PAR**. **0.00** s'affiche à l'écran.
5. Mettez le signal zéro en place : laissez l'entrée de mesure + non câblée / ouverte. Appuyez sur la touche **PAR**. L'écran indique le message **CALC** pendant env. 8 sec.
6. Lorsque la plage de mesure sélectionnée apparaît (200µA/2mA/20mA/200mA), branchez l'entrée de mesure + à la source de signal de précision. (Pour la plage 200 mA, apposez 100 mA, comme indiqué). Appuyez sur la touche **PAR**. Le message **CALC** s'affiche à l'écran pendant env. 8 sec.
7. Répétez les points 3 à 6 pour chacune des plages de mesure que vous souhaitez modifier.

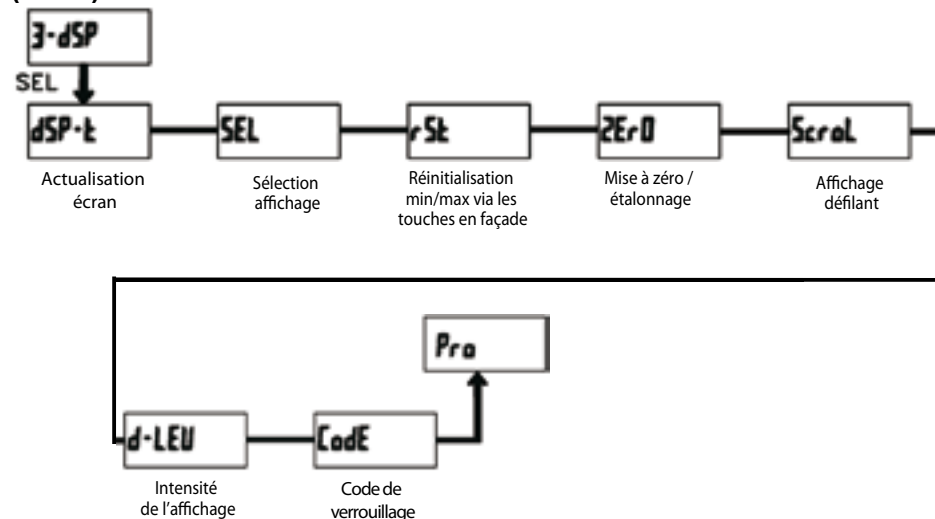
Lorsque l'écran indique **CRAL NO**, appuyez sur la touche **PAR** pour terminer l'étalonnage.

Etalonnage tension :

1. Branchez la masse d'une source de signal de précision (précision : min 0,01 %) à la borne d'entrée COM (masse).
2. Pour l'affichage **COdE 40**, appuyez et maintenez la touche **PAR**. **CRAL NO** apparaît sur l'écran.
3. La touche **RST** vous permet de sélectionner la plage de mesure qui doit être étalonnée (200mV/2V/20V/200V/10V).
4. Appuyez sur la touche **PAR**. **0.00** s'affiche à l'écran.
5. Mettez le signal zéro en place : Entrée de mesure + pontée avec la masse (common) ou branchez l'entrée de mesure + également à la source de signal de précision et réglez celle-ci sur 0 volts. Appuyez sur la touche **PAR**. **CRALC** apparaît à l'écran pendant env. 8 sec.
6. Lorsque la plage de mesure sélectionnée apparaît (200mV/2V/20V/200V/10V), branchez l'entrée de mesure + à la source de signal de précision et appliquez le signal de tension adéquat. (Pour la plage 200 V, appliquez 100 V, comme indiqué). Appuyez sur la touche **PAR**. Le message **CRALC** s'affiche à l'écran pendant env. 8 sec.
7. Répétez les points 3 à 6 pour chacune des plages de mesure que vous souhaitez modifier. Lorsque l'écran indique **CRAL NO**, appuyez sur la touche **PAR** pour terminer l'étalonnage.

7.4 Section de programmation 3 - Entrée utilisateur /touches en façade

(3-d5P)



d5P-t - Durée d'actualisation de l'affichage écran

Saisie : 0 1 2 sec.

Ce paramètre détermine le nombre d'actualisation par seconde.

SEL Enb - Sélection affichage (SEL)

Saisie : NO + YES

Lorsque YES est programmé, vous pouvez commuter entre les différents affichages à l'aide de la touche en façade SEL.

r5t - Remise à zéro via la touche en façade

NO	Aucune réinitialisation
H I	Remise à zéro valeur maximale
LO	Remise à zéro valeur minimale
H I-LO	Remise à zéro valeurs maximale et minimale
d5P	Remise à zéro affichage actuel

ZEr0 - Remise à zéro / étalonnage de la mesure

Saisie : NO + YES

Lorsque YES est programmé, vous pouvez remettre à zéro ou étalonner l'affichage de la mesure à l'aide de la touche **RST** ou via l'entrée utilisateur.

Ainsi, la touche **RST** ou l'entrée utilisateur doit être programmé sur **d5P** et la mesure actuelle doit être affichée sur l'écran.

ScraL - Affichage défilant

Saisie : NO + YES

Lorsque YES est programmé, l'affichage commute automatiquement toutes les 4 secondes entre les affichages actifs. Ce paramètre n'apparaît que si l'écran min/max peut être affiché.

d-LEU - Intensité de l'affichage

Saisie : 1 à 5

Il y a 5 niveaux d'intensité. L'affichage change immédiatement après votre choix.

CodE - Code de programmation

Saisie : 000 à 999

Le code de programmation détermine le mode de programmation et l'accès aux paramètres de programmation.

Le code peut être utilisé en association avec la fonction **P-Loc** de l'entrée utilisateur.

Deux modes de programmation sont à votre disposition :

Full Programming (programmation complète) - Tous les paramètres peuvent être ouverts et modifiés.

Quick Programming - Seules les valeurs sélectionnées peuvent être ouvertes et modifiées. Le menu de programmation en tant que tel reste verrouillé.

Après saisie d'un code de programmation différent de «0», la saisie d'un code est nécessaire pour accéder au menu de programmation.

Après la saisie d'un code de programmation autre que 0, la saisie d'un code est nécessaire pour atteindre le menu de programmation.

En fonction de l'importance du mot de passe (1-99 ou 100-999), le mode quick programming est accessible avant la requête de code (cf. tableau 7.1 ci-dessous).

«222» est un code universel et permet l'accès indépendamment de votre code.