

Compteur de cycles/ timer Wachendorff

Code : 129118 LD2T06P0

Code : 129120 LD4T06P0



Les appareils électriques et électroniques usagés (DEEE) doivent être traités individuellement et conformément aux lois en vigueur en matière de traitement, de récupération et de recyclage des appareils.

Suite à l'application de cette réglementation dans les Etats membres, les utilisateurs résidant au sein de l'Union européenne peuvent désormais ramener gratuitement leurs appareils électriques et électroniques usagés dans les centres de collecte prévus à cet effet.

En France, votre détaillant reprendra également gratuitement votre ancien produit si vous envisagez d'acheter un produit neuf similaire.

Si votre appareil électrique ou électronique usagé comporte des piles ou des accumulateurs, veuillez les retirer de l'appareil et les déposer dans un centre de collecte.

Cette notice fait partie du produit. Elle contient des informations importantes concernant son utilisation. Tenez-en compte, même si vous transmettez le produit à un tiers.

Conservez cette notice pour tout report ultérieur !

Note de l'éditeur

Cette notice est une publication de la société Conrad, 59800 Lille/France. Tous droits réservés, y compris la traduction. Toute reproduction, quel que soit le type (p.ex. photocopies, microfilms ou saisie dans des traitements de texte électronique) est soumise à une autorisation préalable écrite de l'éditeur.

Reproduction, même partielle, interdite.

Cette notice est conforme à l'état du produit au moment de l'impression.

Données techniques et conditionnement soumis à modifications sans avis préalable.

© Copyright 2001 par Conrad. Imprimé en CEE. XXX/01-13/JV

1. Introduction

Nous vous remercions pour votre achat d'un produit de notre marque et nous vous félicitons pour cette décision.

Les appareils de la série des grands afficheurs LDT peuvent être programmés à l'avance pour de nombreuses applications.

Afin d'utiliser parfaitement l'intégralité des fonctionnalités de l'appareil, nous vous recommandons de bien vouloir observer ceci :

Toute personne chargée de la mise en service ou de la commande de l'appareil doit avoir préalablement lu et compris le mode d'emploi, plus particulièrement les consignes de sécurité !


2. Consignes de sécurité

2.1 Consignes générales

Afin de garantir un fonctionnement sûr de l'appareil, celui-ci doit être utilisé conformément aux indications du présent mode d'emploi. Lors de son utilisation veuillez également respecter les dispositions légales ainsi que les règles de sécurité requises pour chaque application. Cela vaut également lors de l'utilisation d'accessoires.

2.2 Utilisation conforme

Les appareils de la série des grands afficheurs LDT servent à l'affichage et à la surveillance de grandeurs de processus. Toute autre utilisation que celle indiquée ici sera considérée comme non-conforme.

 Un appareil de la série des grands afficheurs LDT ne doit pas être utilisé comme seul moyen pour la prévention d'états dangereux de machines et de systèmes. Les machines et les systèmes doivent être construits de sorte qu'ils ne mettent pas le personnel d'exploitation dans une situation dangereuse en cas d'état de panne (par ex. par un interrupteur de fin de course indépendant, un verrouillage mécanique, etc.).

2.3 Personnel qualifié

Les appareils de la série des grands afficheurs LDT ne doivent être utilisés que par un personnel qualifié et conformément aux données techniques.

Un personnel qualifié regroupe toutes les personnes familiarisées avec l'installation, le montage, la mise en service et le fonctionnement de cet appareil et disposant d'une qualification pour l'une de ses activités.

2.4 Autres dangers

Les appareils de la série des grands afficheurs LDT sont à la pointe de la technique et très sûrs d'utilisation. Les autres dangers de ces appareils peuvent être provoqués par du personnel non formé utilisant et exploitant cet appareil de manière non-conforme.

Les autres dangers sont signalés dans ce mode d'emploi par le symbole suivant :



Ce symbole vous prévient de danger de blessures graves, de décès et/ou de dégâts matériels en cas d'inobservation des consignes de sécurité.

3. Description

Les grands afficheurs LDT peuvent être utilisés comme timer, relais de temps et compteur de cycles.

Les timer et les compteurs de cycles possèdent des réglages séparés et peuvent être affichés sur différents écrans.

Timer :

Le timer peut être commandé via deux entrées de contrôle (fonctionnement par niveau ou par transition) avec 8 modes de fonctionnement différents.

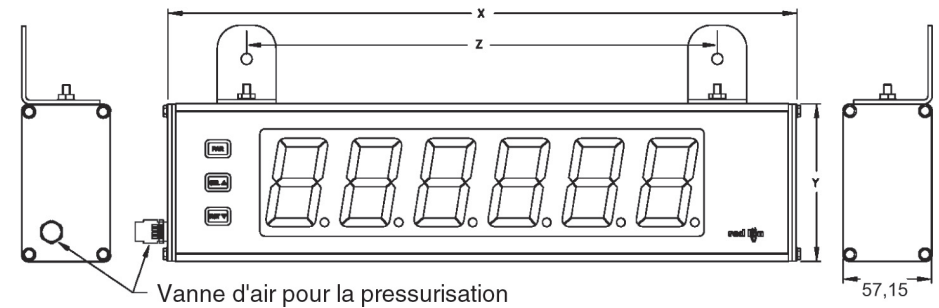
Compteur de cycles :

Le compteur de cycles peut être affecté au timer ou à l'entrée de contrôle B. Il compte le nombre d'événements entrants.

Ces afficheurs peuvent être équipés de deux sorties relais et d'une interface en série.

Les grands afficheurs LDT sont intégrés à un boîtier en aluminium noir et possèdent la classe de protection IP65. Des équerres de montage sont disponibles pour un montage au mur ou au plafond.

4. Montage



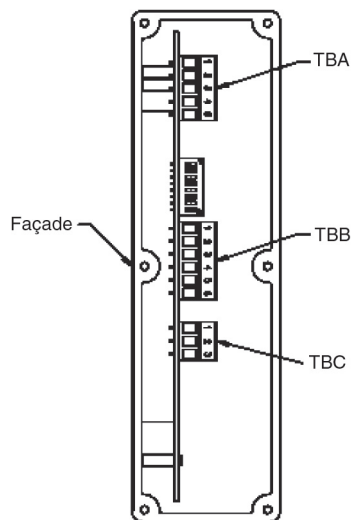
Référence	x Longueur	y Hauteur	z Distance des trous
LD2T06P0	406,4	101,6	304,8
LD2T06P0	660,4	200	558,8

(toutes les données sont en mm)

Les appareils de la série des grands afficheurs LD sont conçus pour un montage au mur ou au plafond. Lorsque l'installation est conforme, vous obtenez la classe de protection IP 65 (protection contre la poussière et les jets d'eau).



Lors du montage, veillez à ce que l'afficheur soit installé dans des zones dont la température ambiante correspond aux spécifications de l'appareil. Une température trop élevée peut entraîner la destruction de l'afficheur.



Vue latérale droite



Lors de l'ouverture du boîtier, veillez à ce que l'appareil ne soit pas sous tension !

1. Le grand afficheur dispose de raccordements électriques internes. Ils se composent de boîtes de bornes amovibles.
2. Ouvrez le grand afficheur sur le côté.
3. La boîte à bornes TBC se situe sur le côté gauche du LD2T06P0.
4. Les raccordements électriques doivent correspondre aux spécifications de tension et de courant de l'appareil. Il est recommandé de sécuriser l'alimentation de l'afficheur avec un fusible.
5. Lors du raccordement électrique, comparez les désignations des bornes avec celles indiquées sur le schéma de connexion.
6. Dénudez les extrémités de câble sur env. 10 mm et étamez-les lorsque le câble est composé de plusieurs fils. Vous pouvez également utiliser des cosses de câble.
7. Enfichez le câble adéquat dans la borne de la boîte à bornes et vissez le câble (tirez légèrement sur le câble pour vous assurer qu'il est bien en place).
8. Veillez à ce que le vissage sur le côté d'une vanne permette la compensation de la pression.

5. Installation électrique

5.1 Réglage commutateur DIP

Avant la première mise en service de l'appareil, les réglages du commutateur DIP suivants doivent être modifiés sur le circuit principal du grand afficheur LDT (si besoin).

Ouvrez le côté droit de l'appareil pour accéder au commutateur DIP.

11. Références

Code art.	Réf. fournisseur	Type
129118	LD2T06P0	Hauteur des chiffres de 57 mm, 5 chiffres, entrée de mesure analogique, sortie relais, RS232/485
129120	LD4T06P0	Hauteur des chiffres de 101 mm, 5 chiffres, entrée de mesure analogique, sortie relais, RS232/485

5.2 Raccordements

Les branchements se situent sur le côté de l'appareil.

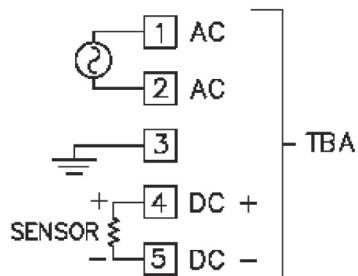


Des potentiels de tension en circuit ouvert existent sur le circuit principal. Débranchez l'alimentation avant d'ouvrir l'appareil.

5.2.1 Alimentation

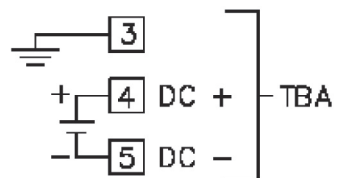
L'alimentation s'effectue sur les bornes 1-5 à l'intérieur de l'affichage (droite). Ne branchez jamais une tension alternative en même temps qu'une tension continue.

Tension alternative :



Connexion	Description
1 AC	Alimentation 85 - 250 VAC
2 AC	Alimentation 85 - 250 VAC
3 EARTH	Masse/terre
4 DC+	Alimentation capteur 12 VDC
5 DC-	Masse alimentation capteur

Tension continue :



Connexion	Description
3 EARTH	Masse/terre
4 DC+	Alimentation capteur 12 VDC
5 DC-	Masse alimentation capteur

Compatibilité électromagnétique

- Interférence électromagnétique : EN 55011
 - Immunité : EN 61000-4-2

conformément à

Classe B
 Critère A
 Décharge au contact 4 kV
 Décharge d'air 8kV
 Critère A
 10 V/m
 Critère A
 Puissance 2 kV
 Signal 1 kV
 Critère A
 Puissance 1 kV L-L, 2 kV L&N-E
 Critère A
 3 V/rms

Poids :

LD2T06P0 : 2,04 kg
 LD4T06P0 : 4,76 kg

Contenu :

Appareil, matériel de fixation, joint, mode d'emploi.

Constructeur :

Red Lion Controls, USA.

Entrée de commande A : résistance Pull-Up (7,8 kohms) ou résistance Pull-Down (3,9 kohms) réglable via le commutateur DIP pour le réglage de la logique : fortement ou faiblement active.
 Temps de réaction : 5 msec typique (marche/arrêt : 50 msec.)
 Fonction programmable (cf. programmation).
 $V_{ILmax} = 1,0\text{ V}$, $V_{IHmin} = +2,4\text{ V}$, $V_{max} = +28\text{ V}$.

Entrée de commande B : résistance Pull-Up (7,8 kohms) ou résistance Pull-Down (3,9 kohms) réglable via le commutateur DIP pour le réglage de la logique : fortement ou faiblement active.
 $V_{ILmax} = 1,0\text{ V}$, $V_{IHmin} = +2,4\text{ V}$, $V_{max} = +28\text{ V}$.

Sortie relais :

Relais forme C, 5 A à 120/240 VAC ou 28 VDC

Interface en série :

RS485 : 300 à 38400 bauds, adresse 0 à 99, multipoint
 RS232 : 300 à 38400 bauds, semi-duplex

Alimentation :

Alimentation AC :
 85 à 250 VAC 50/60 Hz, 14 VA;
 Sortie : 11 à 16 VDC, max. 50 mA

Alimentation DC :
 11 à 16 VDC, 400 mA, 7 W max

Type de protection :

IP 65.

Boîtier :

Boîtier aluminium peint en noir avec équerres de fixation pour le montage au mur et au plafond.

Dimensions :

LD2T06P0 : L 406,4 mm x H 101,6 mm x P 57,2 mm
 LD4T06P0 : L 660,4 mm x H 200,0 mm x P 57,2 mm

Branchement :

Borniers internes amovibles

Humidité relative :

Max. 85% rH, non condensée.

Température ambiante :

En fonctionnement : 0 à +50 °C
 En stockage : -40 à +70 °C

5.2.2 Entrée utilisateur

L'entrée utilisateur est toujours sur la borne 3 et la masse est toujours sur la borne 4 du TBB.

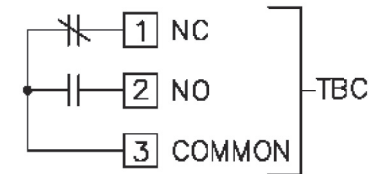


Commutateur DIP 6 SNK (NPN) Commutateur DIP 6 SRC (PNP)

Connexion	Description
3 USR1	Entrée utilisateur
4 INP COMM	Entrée utilisateur masse

5.2.3 Carte sortie relais

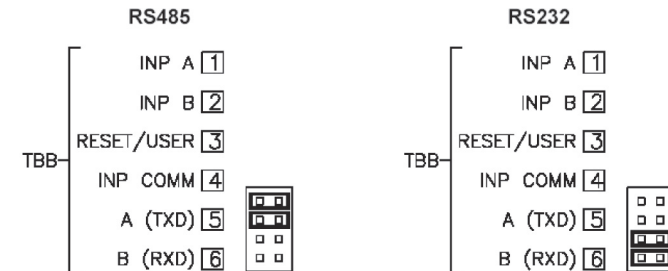
Le relais est un inverseur avec 3 connexions sur le bloc de terminal TBC situé sur le côté gauche de l'afficheur.



Connexion	Description
1 NC	Contact fermé
2 NO	Contact normalement ouvert
3 COMMON	Relais masse commune

5.2.4 Interface sérielle

L'afficheur est réglé par défaut sur RS485. Lorsque vous avez besoin de l'interface RS232, vous devez enficher les deux cavalier sur la position RS232 avant d'effectuer le branchement.

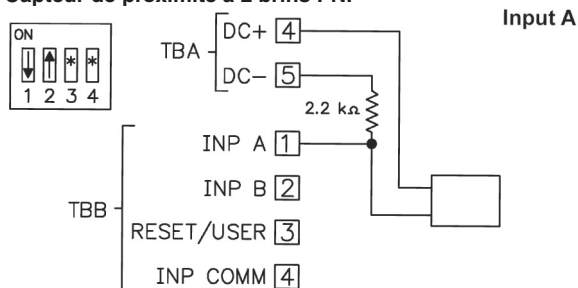


5.2.5 Branchement capteur d'entrée

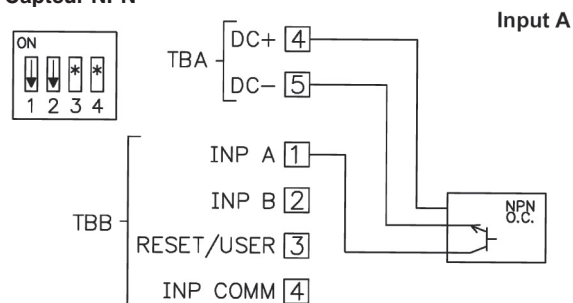
L'afficheur LDT possède 2 signaux d'entrée, A et B. Ces entrées sont branchés sur le bloc de terminal TBB, situé à droite de l'afficheur.

Connexion	Description
1 INP A	Entrée A
2 INP B	Entrée B
4 INP COMM	Masse entrée signal

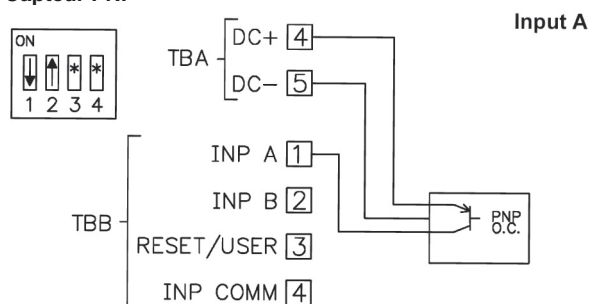
Capteur de proximité à 2 brins PNP



Capteur NPN



Capteur PNP



$$t_1 = (10 \times \text{nombre de caractères}) / \text{taux de baud}$$

Au début de l'intervalle de temps t_2 , le LDT interprète la commande émise et l'exécute ensuite. L'importance de cet intervalle de temps varie. Il est déterminé par la commande ainsi que le caractère de fin de commande (* ou \$).

Lorsque le LDT envoie des données vers l'ordinateur, l'importance de l'intervalle de temps t_3 est obtenue selon la formule suivante via les caractères à envoyer et le taux de baud.

$$t_3 = (10 \times \text{nombre de caractères}) / \text{taux de baud}$$

Le temps de transmission totale du LDT et par conséquent le débit maximum de données découlent de l'addition des trois intervalles de temps.

Les temps de réponse suivants sont déterminés par le caractère final :

«*» = 50msec min.

«\$» = 2msec min.

8. Entretien et maintenance

Lors d'une utilisation et d'une manipulation conformes, l'appareil n'a besoin d'aucune maintenance. Utiliser uniquement un chiffon doux avec un peu d'eau savonneuse ou de détergent domestique doux pour nettoyer l'écran;



Eviter les détergents et les solvants agressifs.

9. Caractéristiques

Affichage (variable)

Timer : à 6 chiffres, LED rouge de 57 mm ou 101 mm

Résolution minimale : 0,001 secondes

Résolution maximale : 1 heure

Précision : +/- 0,01 %

Lors du défilement, *t QUEr* clignote à l'écran

Compteur de cycles : à 5 chiffres, LED rouge de 57 mm ou 101 mm, avec indicateur *C*

Fréquence de comptage maximale : 10 Hz (excepté entrée B).

Fréquence de comptage maximale pour l'entrée B : 500 Hz (filtre désactivé). *C QUEr* clignote à l'écran lors du défilement

Touches :

SEL : commutation entre l'affichage timer et compteur de cycles. Accès aux niveaux de programmation et mémorisation des paramètres.

RST : réinitialisation

Ces touches permettent également de programmer le timer/compteur. Elles peuvent être verrouillées.

Entrées timer :

Les capteurs NPN, PNP, CMOS, TTL et contacts sans potentiel sont acceptés. Réglage via le commutateur DIP. Atténuation réglable à env. 50 Hz (contre les rebondissements de contact).

Largeur d'impulsion d'entrée : 1 ms min.

Temps de réaction timer marche/arrêt : 1 ms max.

7.5.3 Réception des données

Une transmission des données s'effectue pour :

- Commande «transfert des valeurs» (T)
- Commande «Imprimer» (P)
- Activation de la commande «Imprimer» via une entrée utilisateur programmée.

Le volume du transfert peut être sélectionné dans la section de programme 5, comme suit :

Transmission complète :

Caractères	Description
1,2	Adresse appareil (pour l'adresse 0, 2 espaces sont transférés)
3	Espaces
4-6	Abréviation (cf. tableau 1.2)
7-18	Valeur numérique (incl. signe plus et virgule)
19	<CR>
20	<LF>
21	Espaces*
22	<CR>*
23	<LF>*

*uniquement dans la dernière ligne pour les commandes d'impression (P)

Transmission écourtée :

Caractères	Description
1-12	Valeur numérique (incl. signe plus et virgule)
13	<CR>
14	<LF>
15	Espaces*
16	<CR>*
17	<LF>*

*uniquement dans la dernière ligne pour la commande d'impression (P)

Exemple :

1. Adresse appareil : 17, transmission complète de la valeur du compteur A (= 114).

17CTA 114<CR><LF>

2. Adresse appareil : 0, transmission complète de la valeur limite 1 (= -250,5).

SpT -250,5<CR><LF>

3. Adresse appareil : 0, transmission écourtée de la valeur limite 2 (= 250), dernière ligne pour la commande d'impression (P).

250<CR><LF><SP1><CR><LF>

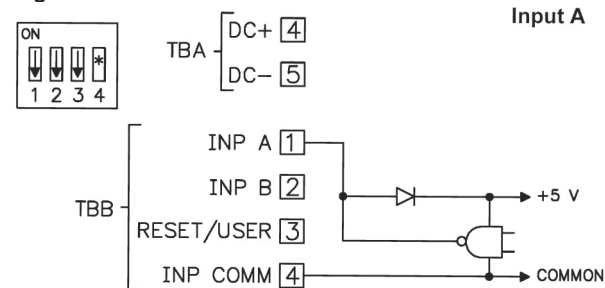
Temps de transfert

Le LDA peut uniquement émettre ou recevoir des données.

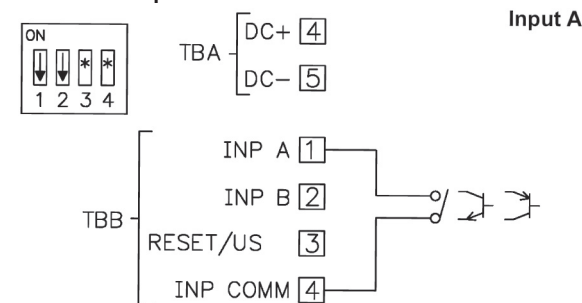
Lors de la transmission de données, les commandes sont ignorées. Lors les commandes et les données sont envoyées à un LDT, une temporisation est nécessaire, avant qu'un nouvel ordre ne puisse être envoyé. Cela est nécessaire afin que le LDT puisse exécuter les ordres reçus et pour qu'il soit prêt pour l'ordre suivant.

Au début de l'intervalle de temps t, l'ordinateur transmet l'ordre à l'interface en série et initie la transmission. La fin de l'intervalle t est alors déterminée lorsque le LDT obtient le caractère de fin de commande (* ou \$). La longueur de l'intervalle de transmission est désignée par le nombre des caractères à transmettre et le taux de baud réglé.

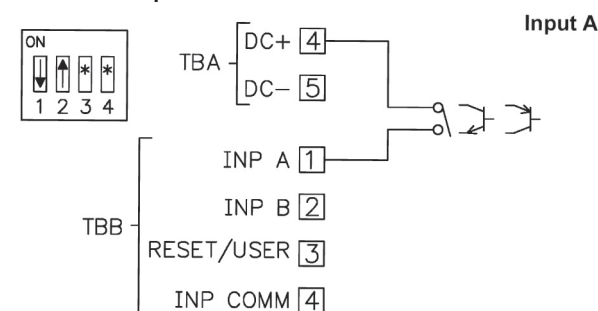
Signaux TTL



Contact sans potentiel ou transistor NPN



Contact sans potentiel ou transistor PNP



Attention : la masse du signal de mesure n'est pas séparée de façon galvanique de la masse de l'entrée utilisateur. La masse des entrées de signaux doit être séparée des potentiels de tensions dangereux ou posséder un potentiel de masse relié à la terre. Si ce n'est pas le cas, il peut y avoir des tensions dangereuses au niveau des bornes masse des entrées et de l'entrée utilisateur. Les deux considérations sont également valables pour l'entrée utilisateur.

5.3 Consignes d'installation

Bien que l'appareil possède une protection élevée contre les perturbations électromagnétiques, l'installation ainsi que le câblage doivent être effectués en toute conformité, afin de garantir à tous moments une sécurité contre ces dernières.

Veillez respecter les consignes d'installation suivantes. Elles assurent une protection élevée contre les perturbations électromagnétiques.

1. L'appareil doit être intégré à un boîtier métallique relié à la terre (armoire électrique).
2. Pour les câbles de signal et de commande, utilisez des câbles blindés. Le fil de raccordement du blindage doit être le plus court possible. Le point de raccordement du blindage dépend de chaque condition de branchement présente :
 - a. Raccordez le blindage au tableau électrique uniquement si ce dernier est branché à la terre.
 - b. Raccordez les deux extrémités du blindage à la terre si la fréquence des perturbations électriques est supérieure à 1 MHz.
 - c. Raccordez le blindage uniquement sur le côté du LDT avec la masse et isolez l'autre côté.
3. Ne posez jamais les câbles de commande et de signal avec les câbles secteur, les alimentations de moteur, les alimentations de bobines cylindriques, de redresseur, etc. Les câbles doivent être posés dans des caniveaux de câbles branchés à la terre et conducteurs. Cela vaut surtout pour les longues distances de câbles, ou lorsqu'ils sont exposés à d'importantes ondes radio d'une station radio.
4. Dans les armoires électriques, positionnez les câbles de signal le plus loin possible des fusibles, relais de commande, transformateurs et autre source de perturbation.
5. En cas de perturbations électromagnétiques élevées, vous devez mettre en place un filtrage externe. Cela peut se faire par l'installation de perles de ferrite. Les perles devraient être utilisées pour les câbles de signal et de commande, et être ainsi installée le plus près possible de l'appareil. Afin d'obtenir une protection plus importante contre les perturbations, effectuez plusieurs boucles à travers la perle ou utilisez plusieurs perles pour un câble.
Afin de compenser les impulsions parasites sur le câble d'alimentation, vous devez installer des filtres secteur. Installez celui-ci à proximité du point d'accès du câble d'alimentation dans l'armoire électrique. Les éléments suivants sont recommandés pour supprimer les perturbations électromagnétiques :
 - perles en ferrite pour les câbles de signal et de commande,
 - filtre secteur pour l'alimentation.
 (Attention aux indications de chaque constructeur lors de l'utilisateur de filtres secteur).
6. Les câbles longs sont aussi sensibles aux perturbations électromagnétiques que les câbles courts.
7. Evitez de connecter des charges inductives, ou fournissez un blindage suffisant.

7.5.2 Transfert des commandes et des données

Lorsque les données sont transmises à un appareil, une chaîne de caractères doit être formée. Elle se compose de lettres de commande, d'une lettre d'identification pour la reconnaissance des valeurs, d'une valeur de compteur (si une valeur doit être transférée) et d'un symbole «*» ou «\$», qui indique la fin d'une chaîne de caractères.

Mise en place d'une chaîne de caractères :

L'appareil n'indique pas de message d'erreur en cas de chaîne erronée. Chaque chaîne doit être faite de la manière suivante :

1. Les 2 ou 3 premiers caractères indiquent l'adresse de l'appareil. Se situe en premier l'ordre d'adresse N, suivi d'une adresse à 1 ou 2 chiffres. L'adressage est supprimé en cas d'adresse 0.
2. L'ordre propre suit alors (cf. tableau 1).
3. Une lettre d'identification suit après, spécifiant la valeur propre (cf. tableau 2).
Pour l'ordre d'impression «P», la lettre d'identification est supprimée.
4. Lors d'une modification de valeur, suit ensuite la valeur à transférer.
5. La chaîne de caractères est terminée par «*» ou «\$». Temporisation entre 2 et 50 ms.
«*» : temps de réaction du LDT de 50 ms min.
«\$» : temps de réaction du LDT de 2ms min.

Commande	Description
N	Adressage d'un appareil précis. Après «N», l'adresse propre doit suivre. N'est pas nécessaire pour l'adresse 0.
T	Transmission de la valeur (lecture). Une lettre d'identification doit suivre après «T».
V	Modification de la valeur (écriture). Une lettre d'identification ainsi qu'un nombre doivent suivre après «V».
R	Réinitialisation. Une lettre d'identification doit suivre après «R».
P	Imprimer (lecture). Le format d'impression est déterminé dans la section de programmation 5.

Tableau 1 : Commandes

Lettre d'id.	Signification	Abréviation	Commandes possibles	Volumes de transfert
A	Compteur A	CTA	T, V, R	8 chiffre set 7 chiffres + préférence
B	Compteur B	CTB	T, V, R	7 chiffres, positif uniquement
C	Tachymètre	RTE	T	6 chiffres, positif
D	Facteur d'échelle A	SFA	T, V	
E	Facteur d'échelle B	SFB	T, V	
F	Valeur limite 1	SP1	T, V, R	comme la valeur de la fonction
G	Valeur limite 2	SP2	T, V, R	
H	Valeur de démarrage compteur A	CLD	T, V	8 chiffres ou 7 chiffres + préférence

Tableau 2 : Lettres d'identification

Exemples :

Adresse appareil : 17, modifier la valeur limite de actif sur 350, chaîne de caractères : N17VF350\$

Adresse appareil : 5, lire la valeur du compteur, temporisation 50 ms min. Chaîne de caractères : N5TA*

Adresse appareil : 0, réinitialiser la sortie, temporisation 2 ms min. Chaîne de caractères : RF*

PAR, tY - Parité

Ce paramètre n'apparaît que si la longueur du mot sélectionnée est de 7 bits. La parité pour les données réceptionnées est ignorée. Si la parité est positionnée sur *no*, un bit d'arrêt supplémentaire est automatiquement positionné, pour créer un cadre de 10 bits.

<i>no</i>	Pas de parité
<i>odd</i>	Inégale
<i>even</i>	Egale

Addr - Adresse appareil

Saisissez ici l'adresse de l'appareil. Pour une connexion RS232, l'adresse IMG 160 doit être sélectionnée. En cas de branchement de plusieurs appareils par RS485, indiquez une adresse propre à chaque appareil.

Saisie : 0 à 99

Abbr - Transmission écourtée

Ce paramètre indique le type de transmission. Lorsque *no* est sélectionné, l'adresse de l'appareil, la mnémotique ainsi que les valeurs des données sont transmises. Par contre, seules ces dernières sont transmises lorsque *yes* est sélectionné.

<i>no</i>	Transmission complète
<i>yes</i>	Uniquement les valeurs des données

Pr - Opt - Options d'impression

Indiquez ici la valeur à imprimer lors de la requête d'un ordre d'impression. Une fois cette valeur saisie, sélectionnez celle-ci avec *yes*. Attention, seules les valeurs dont les fonctions sont actives peuvent être saisies. Lorsque, par ex, aucune valeur limite n'est activée, celle-ci ne peut pas être indiquée.

Affichage	Description	Mnémotique
<i>t-URL</i>	Timer	TMR
<i>c-URL</i>	Compteur de cycles	CNT
<i>t-Start</i>	Démarrage timer	TST
<i>t-Stop</i>	Arrêt timer	TSP
<i>c-Start</i>	Démarrage compteur	CST
<i>SP-On</i>	Valeur limite activée	SPT
<i>SP-Off</i>	Valeur limite désactivée	SOF
<i>0-tout</i>	Temps du signal d'impulsion	STO

7.5.1 Format de communication

Le niveau de tension des états logiques correspond à la norme international :

Etat logique RS232 * (TXD; RXD) RS485 * (a-b)

1 -3 à -15 V < -200 mV

0 +3 à +15 V > +200mV

*Niveau de tension sur l'appareil récepteur

Les réglages suivants s'effectuent dans la section de programmation 5 :

- Taux de baud : 300, 600, 1200, 2400, 4800, 9600, 19200
- Longueur de mot : 7 ou 8 bits de données
- Parité : no, odd, even
- Adressage : 0 à 99
- Format d'impression : complet ou écourté
- Taille du transfert

6. Touches de façade et leurs fonctions



Touche	Mode d'affichage	Mode de programmation
PAR	Accès au mode de programmation	Mémorisation des paramètres sélectionnés et accès au paramètre suivant.
SEL	Sélection affichage (compteur ou tachymètre)	Sélection dans la liste, augmentation du chiffre sélectionné de la valeur paramètre.
RST	Remise à l'état zéro	Sélection du chiffre dans la valeur paramètre

Indicateurs en fonctionnement

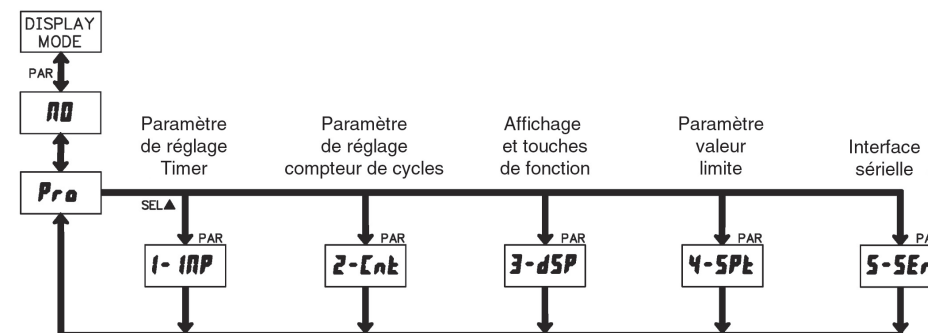
"C" - dans l'afficheur, le compteur de cycles est à gauche.

"•" - dans l'afficheur à droite, l'indicateur relais indique l'état de la sortie relais.

"•" - peut clignoter entre la 5e et la 6e position, lorsque le timer est actif (fonction programmable).

7. Programmation

Aperçu menu de programmation



Mode de programmation (touche PAR)

Il est recommandé d'effectuer toutes les modifications de la programmation avant l'installation. L'afficheur LDT fonctionne normalement en mode affichage. Dans ce mode de fonctionnement, vous ne pouvez modifier aucun paramètre. Pour accéder à la programmation, appuyez sur la touche PAR. Si l'accès n'est toujours pas possible, c'est que le verrouillage de programmation par mot de passe ou matériel est activé.

Accès aux sections de programmation

La programmation est divisée en cinq sections de programmation. L'affichage commute entre *Pr* et la section actuelle. La touche SEL permet de sélectionner la section souhaitée. Appuyez sur la touche PAR pour obtenir le mode affichage.

Section de programmation

Chaque section de programmation possède plusieurs sous-parties. La touche PAR vous permet de sélectionner chacune d'entre elle, sans avoir à modifier la valeur saisie. Après le défilement complet de la sous-partie, *PrO* apparaît alternativement avec *nD*.

Sélection/saisie des valeurs

Pour chaque paramètre, l'affichage alterne entre la description du sous-menu et la valeur programmée. La touche PAR permet de faire défiler les différentes possibilités de sélection/valeurs. Le paramètre/la valeur sélectionné/e est mémorisé/e et la sous-partie suivante est sélectionnée. La saisie de valeurs numériques s'effectue en appuyant sur la touche SEL. Le chiffre de gauche clignote et peut être modifié en appuyant sur la touche SEL. En appuyant sur la touche RST, vous passez au chiffre suivant, vers la droite. La valeur est mémorisée si vous appuyez sur la touche PAR.

Terminer la programmation (touche PAR).

La programmation peut être quittée en appuyant sur la touche PAR lors de l'affichage *PrO* avec la commutation *nD*. Toutes les valeurs mémorisées sont alors validées et le LD retourne en mode affichage.

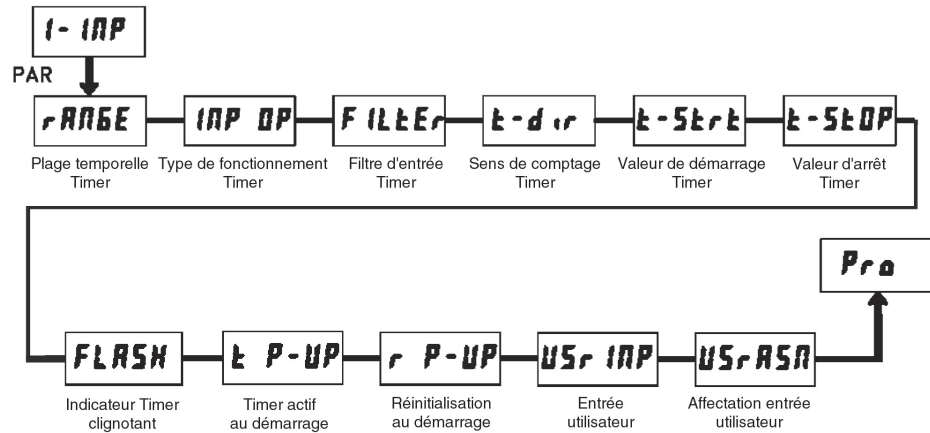
Indication concernant la programmation

Il est recommandé de démarrer la programmation avec la section 1 pour les tâches de comptage et la section 2 pour les tâches de tachymètre. Une fois la programmation terminée, il est également recommandé de conserver les paramètres par écrit et de sécuriser la programmation par un verrouillage (mot de passe ou entrée utilisateur).

Réglages par défaut

Le réglage par défaut peut être chargé dans la section de programmation 3. Il est très utile, lorsque vous rencontrez un important problème lors de la programmation. En appuyant sur la touche RST lors de la mise sous tension, le réglage par défaut est chargé. Cela est affiché par *rESEt*.

7.1 Module 1 - Paramètre d'entrée (1 - INP)



RUtOr - Reset automatique du timer/compteur

Réinitialise automatiquement l'affichage affecté au contact limite, lorsque le contact limite est activé (*D-ON*) ou désactivé (*D-OFF*). Sélectionnez *nD*, lorsque la sortie ne doit pas influencer l'affichage.

Saisie : *nD*
Dut-ON
Dut-OFF

DSt-r - Réinitialisation de la sortie relais lors de la réinitialisation de l'écran

Lorsque *YES* est programmé, la sortie relais est également désactivée lors d'une réinitialisation de l'écran (se référant à la valeur limite). La réinitialisation peut s'effectuer à l'aide des touches en façade **RST** ou de l'entrée utilisateur (lorsque celle-ci a été programmée).

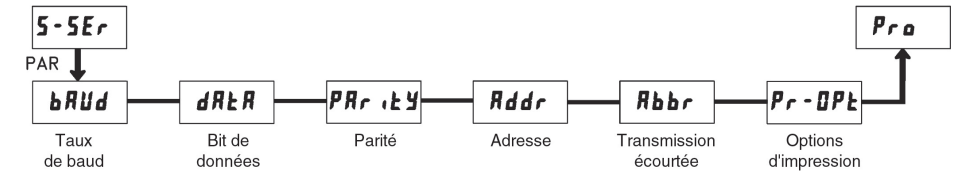
Lorsque *nD* est sélectionné, la sortie relais reste active lors d'une réinitialisation de l'écran.
 Saisie : *nD*
YES

D P-UP - Etat lors d'une mise sous tension

Indiquez ici la façon dont la sortie relais doit se comporter en cas de panne de l'alimentation et lors d'une remise sous tension. Avec *SAUE*, l'état est mémorisé avant la panne et est immédiatement recréé. Avec *ON*, la sortie relais est activée lors de la mise sous tension. Elle est désactivée avec *OFF*. Cette option de menu n'apparaît pas si le type de fonctionnement *t-DUt* a été sélectionné.

<i>OFF</i>	Désactivé
<i>ON</i>	Activé
<i>SAUE</i>	Dernier état

7.5 Section de programmation 5 - Interface en série (5-SEr, rAL)



bAUD - Taux de baud

Réglez le taux de baud souhaité.

Saisie : *300*
600
1200
2400
4800
9600
19200
38400

dARtR - Bit de données

Sélectionnez ici la longueur du mot des données.

Saisie : *7-bit* ou *8-bit*

Types de fonctionnement du contact limite

Type de fonctionnement	Description	Sortie active	Sortie désactivée
LRLCH	Sortie connectée en continue	Lorsque la valeur affichage = valeur nominale	Lors d'une réinitialisation manuelle (lorsque OrSt-r = 9E5)
t-DUt	Signal d'impulsion	Lorsque la valeur affichage = valeur nominale	Lorsque la période de signal d'impulsion est passée.
On-Off	Mode marche/arrêt	Lorsque la valeur compteur = valeur nominale	Lorsque valeur compteur n'est plus égale à la valeur nominale

SP-On - Contact limite actif

Ce paramètre est défini lorsque la sortie valeur limite est active. La sortie peut être activée par un contact limite précis (URLUE) ou lorsque le timer démarre (t-StEt) ou s'arrête (t-StOP).

Saisie : URLUE

t-StEt

t-StOP

Lorsque URLUE est sélectionné, un sous menu apparaît ensuite pour saisir le contact limite : On-URL

Saisie : 000000 à 999999

SP-Off - Contact limite désactivé

Ce paramètre apparaît uniquement lorsque le fonctionnement a été réglé sur le mode marche/arrêt (On-Off). Le contact définit le paramètre arrêt lorsque le contact limite est désactivé. La sortie peut être désactivée pour une valeur limite précise (URLUE) ou lorsque le timer démarre (t-StEt) ou s'arrête (t-StOP).

Saisie : URLUE

t-StEt

t-StOP

Lorsque URLUE est sélectionné, un sous-menu apparaît ensuite pour saisir le contact limite : Off-URL

Saisie : 000000 à 999999

Or-tDUt - Période signal d'impulsion

Ce paramètre n'est actif que si le signal d'impulsion (t-DUt) a été programmé. Indiquez ici le temps pendant lequel la sortie doit être activée, lorsque la valeur limite est atteinte. La saisie de la valeur s'effectue au format minutes, secondes et en centième d'heure. La valeur maximale s'élève à 99 minutes et 59,99 secondes.

Saisie : 00.00.01 à 99.59.99

StOP-t - Arrêt timer

Lorsque le timer s'arrête, le contact limite est activé (On-Or) ou désactivé (Off-Or). Sélectionnez Or lorsque la sortie n'influence pas la marche/arrêt du timer. La commande arrêt timer est supprimée, lors d'une réinitialisation du timer a lieu ou lorsqu'une impulsion de démarrage du timer a lieu au niveau de l'entrée.

Saisie : Or

Or-t-On

Or-t-Off

RANGE - Plage temporelle

Sélectionnez l'une des 18 plages temporelles.

(S = secondes; M = minutes; H = heures; d = jours)

Secondes	affichage max.	résolution
555555	999999	1 sec.
55555.5	99999.9	0,1 sec.
5555.55	9999.99	0,01 sec.
555.555	999.999	0,001 sec.

Minutes	affichage max.	résolution
nnnnnn	999999	1 min.
nnnnn.n	99999.9	0,1 min.
nnnn.nn	9999.99	0,01 min.

Heures	affichage max.	résolution
HHHHHH	999999	1 h
HHHHH.H	99999.9	0,1 h
HHHH.HH	9999.99	0,01 h

Min./sec.	affichage max.	résolution
nnnn.55	9999.59	1 sec.
nnn.55.5	999.59.9	0,1 sec.
nn.55.55	99.59.99	0,01 sec

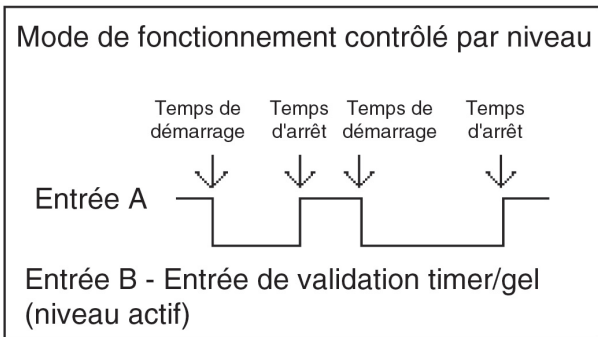
H/min.	affichage max.	résolution
HHHH.nn	9999.59	1 min.
HHH.nn.n	999.59.9	0,1 min.
HH.nn.nn	99.59.99	0,01 min.

H/min./sec.	affichage max.	résolution
Hh.nn.55	99.59.59	1 sec.

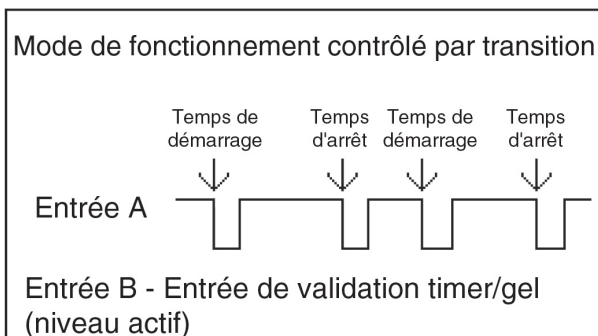
Jr/h/min.	affichage max.	résolution
dd.HH.nn	99.23.59	1 min.

IPUe - OP - Types de fonctionnement

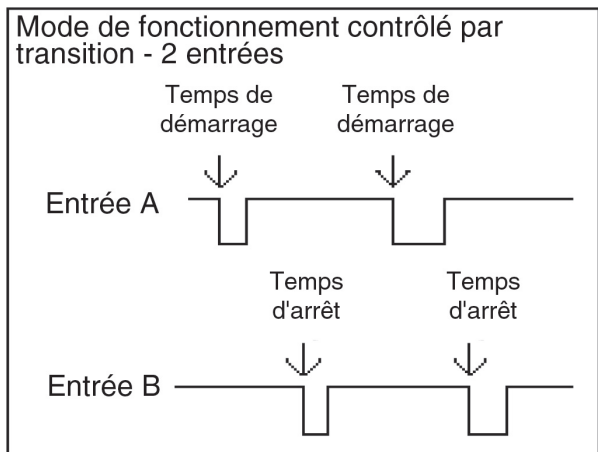
Ce paramètre définit la façon dont les signaux d'entrée contrôlent l'état marche/arrêt du timer. Les schémas présentés indiquent les fonctionnalités pour les modes de fonctionnement contrôlés par niveau (LEVEL) et par transition (EDGE) (1 entrée ou 2 entrées). Pour les types de fonctionnement avec une entrée (seulement l'entrée A), l'entrée B met à disposition la fonction de validation contrôlé par niveau (le timer est maintenu, tant que l'entrée B est pontée vers la masse). Dans le mode écran gelé (HOLD), la valeur de l'afficheur est gelée et n'est actualisée que lorsqu'un pic de tension a lieu au démarrage timer (entrée A) ou à l'arrêt timer (entrée B). Les modes de réinitialisation du timer (rSt) sont identiques aux modes de fonctionnement normaux, excepté le fait que lors d'un pic de tension au niveau de l'entrée de démarrage, le timer est réinitialisé. Le timer peut également être maintenu lorsque la valeur d'arrêt timer est atteinte ou lors de l'activation/désactivation de la sortie relais. Ce fonctionnement d'arrêt est supprimé, lorsque a lieu une réinitialisation du timer ou s'il y a une nouvelle impulsion de démarrage au niveau de l'entrée timer.



Ed9E - 1, Er5E - 1



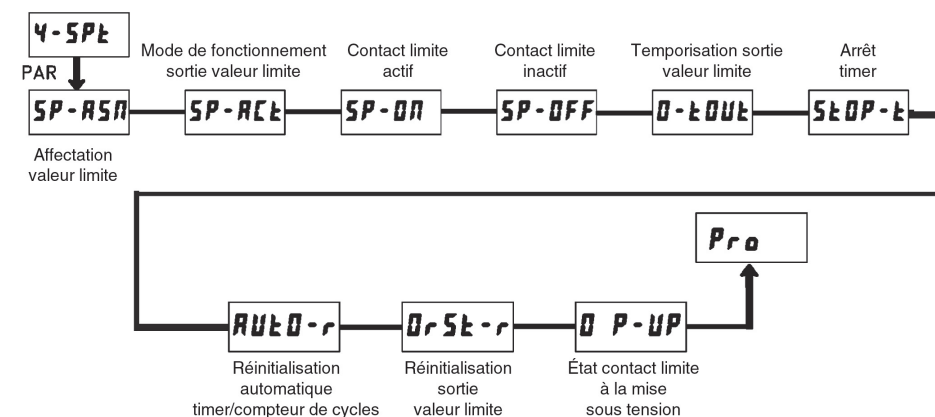
Ed9E - 2, Er5E - 2



Réglage entrée utilisateur	Etat entrée utilisateur	Code de prog.	Mode après appui sur «SEL»	Accès au mode de programmation
n'est pas P-LOC	---	0	Programmation complète possible	Accès immédiat possible
		1 - 99	Programmation rapide	Accès après programmation rapide et saisie code
		100 - 999	Requête code	Accès après saisie code
P-LOC	active	0	Programmation verrouillée	Aucun accès possible
		1 - 99	Programmation rapide	Aucun accès possible
		100 - 999	Requête code	Accès après saisie code
	inactive	0 - 999	Programmation complète possible	Accès possible immédiatement

Tableau 8.1 : aperçu verrouillage de programmation

7.4 Section de programmation - Paramètre de limite de contrôle (4-SEtPt)



SP-RSA - Affectation contact limite

Sélectionnez l'affichage auquel le contact limite (sortie relais) doit être affecté.

E-VALUE	Timer
C-VALUE	Compteur de cycles

SP-ACt - Type de fonctionnement

Sélectionnez le type de fonctionnement de la sortie relais.

LATCH	Maintenu
t-OUT	Signal d'impulsion
ON-OFF	Limite absolue

SEL En - Sélection affichage (SEL ▲)

Lorsque YES est programmé, la touche en façade SEL ▲ permet de commuter entre les affichages déclenchés.

Saisie : n0
YES

rSt En - Réinitialisation via la touche de façade

Lorsque YES est programmé, la/les valeur/s peut/peuvent être retardée(s) à l'aide de la touche de façade RST ▼. Certaines valeurs de sélection n'apparaissent que lorsque le compteur de cycles est activé.

n0	Aucune réinitialisation
t-VALUE	Valeur timer
C-VALUE	Compteur de cycles
both t-C	Timer et compteur de cycles
DISPLAY	Affichage actuel

ScroLL - Affichage déroulant

Lorsque YES est programmé, l'affichage commute automatique entre le timer et le compteur de cycles toutes les 4 secondes.

Saisie : n0
YES

d-LEU - Intensité de l'affichage

5 niveaux d'intensité sont disponibles. Les modifications sont directement prises en charge

Saisie : 1 à 5

CodE - Code de programmation

Le code de programmation correspond au mode de programmation et à l'accès au paramètre de programmation.

Le code peut être utilisé en association avec la fonction PROLOC de l'entrée utilisateur.

Deux modes de programmation sont à votre disposition :

Full Programming (programmation complète) - Tous les paramètres peuvent être ouverts et modifiés.

Quick Programming - Seules les valeurs sélectionnées peuvent être ouvertes et modifiées. Le menu de programmation en tant que tel reste verrouillé.

Après saisie d'un code de programmation différent de «0», la saisie d'un code est nécessaire pour accéder au menu de programmation.

Après la saisie d'un code de programmation autre que 0, la saisie d'un code est nécessaire pour atteindre le menu de programmation.


En fonction de l'importance du mot de passe (1-99 ou 100-999), le mode quick programming est accessible avant la requête de code (cf. tableau 8.1).

«222» est un code universel et permet l'accès indépendamment de votre code.

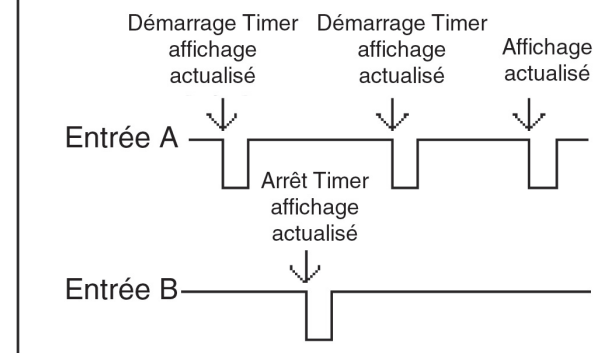
FRSEt - Charger le réglage par défaut

Lorsque YES est programmé, le réglage par défaut est chargé.

Saisie : n0
YES

 Si la touche RST est appuyée lors du processus d'activation, le message rESEt est affiché et le réglage par défaut chargé.

Mode de fonctionnement contrôlé par transition - 2 entrées



FltEr - Filtre d'entrée timer

Met à disposition un filtre logiciel de 50 msec. pour enlever les rebondissements de l'entrée A et B, lorsque vous utilisez le relais comme source de signal de contrôle.

Saisie : ON
OFF

t-dir - Sens de comptage timer

Le LDT peut compter de façon croissante et décroissante. Sélectionnez le sens ici.

Saisie : UP
dn

t-Start - Valeur de démarrage timer

La valeur de démarrage est la valeur sur laquelle le timer passe lors d'un reset. La valeur est saisie dans le même format que la valeur d'affichage. Les valeurs autres que zéro sont normalement utilisées pour le comptage décroissant, mais sont également valables comme offset.

Saisie : 0000000 à 9999999

t-STOP - Valeur d'arrêt timer

La valeur d'arrêt est la valeur à laquelle le timer s'arrête, peu importe l'état du niveau de signal des entrées. Sélectionnez YES dans le sous menu, la valeur d'arrêt timer est alors indiquée dans l'option de menu (VALUE), au même format que la valeur d'affichage. Cette condition d'arrêt disparaît lorsqu'une réinitialisation est effectuée ou lorsqu'un ordre de démarrage a lieu au niveau de l'entrée. Sélectionnez n0 dans le sous menu, la saisie de la valeur d'arrêt timer (VALUE) n'apparaît plus.

VALUE - Saisie valeur pour arrêt timer

Saisie : 0000000 à 9999999

FLASH - Indicateur timer clignotant

En sélectionnant YES dans le sous menu, l'indicateur du timer clignote, indiquant qu'il est actif.

Saisie : YES
n0

⌚ P-UP - Comportement lors de la mise en route

Le comportement du timer lors de la mise sous tension est déterminé ici. Ce paramètre n'influence pas la fonction lors du fonctionnement par niveau (L'EU'EL).
 S'EDP - le timer s'arrête, indépendamment de l'état de fonctionnement jusqu'à présent.
 SAUE - le timer revient à l'état dans lequel il était avant la déconnexion de l'alimentation.
 Saisie : S'EDP
 SAUE

r P-UP - Reset lors de la mise sous tension

Vous pouvez déterminer ici si le timer doit être réinitialisé lors de la mise sous tension.
 Saisie : YES
 NO

USr I NP - Fonction entrée utilisateur

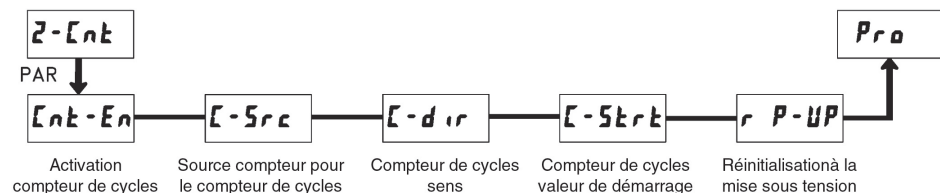
Réglage	Description fonction
NO	Aucune fonction
Pr oLoc	Verrouillage programmation conformément à la section de programmation 3.
d-SEL	Sélection de l'affichage (contrôlé par transition)
rESELt	Réinitialisation de l'affichage sélectionné tant que l'entrée est active.
d-HOLD	Gel de l'affichage pour les valeurs sélectionnées. Le timer/compteur continue de fonctionner en interne.
Hd-rSt	Gel et réinitialisation pour le timer ou le compteur de cycles.
I nh ibt	Supprime le timing ou la fonction compteur de cycles.
d-LEU	Augmentation de l'intensité de l'affichage d'un niveau à chaque activation.
Pr int	Transmission sérielle des données sélectionnées.
Pr-rSt	Transmission sérielle des données sélectionnées et réinitialisation des valeurs compteur sélectionnées.
0-rSt	Désactivation par transition de la sortie relais.

USrASn - Affectation entrée utilisateur

Cette option de menu n'est active que si vous avez activé le compteur de cycles et lorsque celui-ci est affecté à une fonction de l'entrée utilisateur.

Réglages	Description fonction
t-VALUE	Valeur timer
C-VALUE	Valeur compteur de cycles
both t-C	Valeur timer et valeur compteur de cycles

7.2 Section de programmation 2 - Compteur de cycles (IMG 76)



Ent Enb - Activation compteur de cycles

Vous pouvez déterminer ici si le compteur de cycles doit être activé ou non.
 Saisie : YES
 NO

C-Src - Source compteur pour le compteur de cycles

Ce paramètre détermine la source compteur pour le compteur de cycles. La sélection de la réinitialisation timer (t-rESELt) génère une impulsion compteur, lors que le timer est réinitialisé manuellement ou automatiquement (section de programmation 4 réinitialisation automatique). La sélection entrée B (I NPUE b) génère une impulsion compteur lorsque l'entrée B est active. Ce choix bloque la fonction d'activation/gel de l'entrée B lorsque le timer est programmé dans le mode de fonctionnement pour la fonction par transition ou par niveau (section de programmation 1). La sélection de l'entrée utilisateur (USr I NP) génère une impulsion compteur lors de l'activation de l'entrée utilisateur. Celle-ci peut cependant être programmée conformément à la section de programmation 1 et avoir une certaine fonction. Dans ce cas, le compteur de cycles compte alors lorsque la fonction est activée. La sélection de la fonction MARCHÉ/ARRÉT (OUE-ON/OUE-OFF) génère toujours une impulsion compteur lorsque la sortie relais est activée ou désactivée.
 Saisie : I NP b
 USr I NP
 t-rSt
 0-ON
 0-OFF

Ent dir - Sens compteur de cycles

Le compteur de cycles peut avoir un comptage croissant ou décroissant. Sélectionnez le sens ici.
 Saisie : UP
 dn

Ent Strt - Valeur de démarrage compteur de cycles

La valeur de démarrage est la valeur sur laquelle le compteur de cycles passe lors d'un reset. Les valeurs autres que zéro sont normalement utilisées pour le comptage décroissant, mais sont également valables comme offset pour le comptage croissant.
 Saisie : 000000 à 999999

r P-UP - Reset à la mise sous tension

Vous pouvez déterminer ici si le compteur de cycles doit être réinitialisé lors de la mise sous tension.
 Saisie : YES
 NO

7.3 Section de programmation 3 - Entrée utilisateur/touches en façade 3-dSP

