



Marque de commande

GL5-J/43a/155

Cellule opto-électronique à fourche
avec fiches plates, 4 pôles

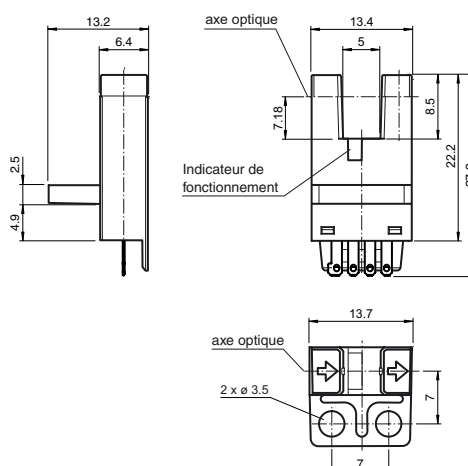
Caractéristiques

- Boîtier miniature
- Optimisé pour la détection de petites pièces
- Fréquence de commutation élevée
- Montage simple et rapide
- Visualisation de l'état de commutation

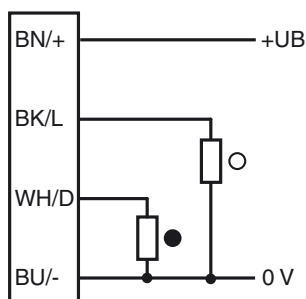
Description

Une construction extrêmement petite allée à une performance optimale caractérise les fourches miniatures de la série GL5. Elles sont spécialement accordées aux besoins et aux exigences de l'industrie des semi-conducteurs avec une reconnaissance du petit matériel de montage. Un domaine de tension supplémentaire compris entre 5 et 24 V CC et la fréquence de commutation la plus élevée (5 kHz) de sa classe distinguent la série GL5. Le diaphragme intégré permet une reconnaissance d'objet allant jusqu'à une taille de 0,8 x 1,8 mm. Le capteur offre, grâce à ses différents modèles, un maximum de liberté et peut être fourni avec des sorties de commutation npn ou pnp exclusives.

Dimensions



Raccordement électrique



- = commutation "claire"
- = commutation "foncé"

Caractéristiques techniques**Caractéristiques générales**

Emetteur de lumière	IREDD , 940 nm lumière constante
Type de lumière	IREDD
Agréments	CE, cULus Listed 57M3 (uniquement en liaison avec alimentation en tension UL Class 2; Type 1 enclosure)
Taille de la cible	0,8 x 1,8 mm
Largeur de la fourche	5 mm
Limite de la lumière ambiante	1000 Lux

Valeurs caractéristiques pour la sécurité fonctionnelle

MTTF _d	3760 a
Durée de mission (T _M)	20 a
Couverture du diagnostic (DC)	0 %

Éléments de visualisation/réglage

Visual. état de commutation	LED, rouge
-----------------------------	------------

Caractéristiques électriques

Tension d'emploi	U _B	5 ... 24 V DC, classe 2
Consommation à vide	I ₀	max. 20 mA
Retard à la disponibilité	t _v	< 2 ms

Sortie

Mode de commutation	commutation "clair/foncé"	
Sortie signal	2 pnp antivalentes , protégé contre les surtensions	
Tension de commutation	max. 30 V DC	
Courant de commutation	max. 50 mA	
Chute de tension	U _d	max. 0,2 V pour 10 mA max. 0,6 V pour 50 mA
Fréquence de commutation	f	max. 5 kHz
Temps d'action	40 µs Le faisceau est non interrompu 80 µs Le faisceau est interrompu	
Reproductibilité	R	0,03 mm

Conformité aux normes

Normes	EN 60947-5-2
Normes 2	UL 508

Conditions environnantes

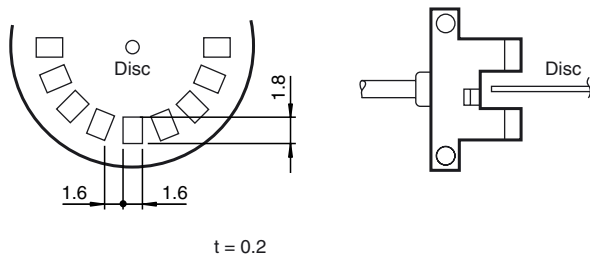
Température ambiante	-25 ... 55 °C (-13 ... 131 °F)
Température de stockage	-30 ... 80 °C (-22 ... 176 °F)

Caractéristiques mécaniques

Mode de protection	IP40
Raccordement	avec fiches plates, 4 pôles
Matériau	
Boîtier	PBT
Masse	3 g

Temps de réponse

Le temps de réponse est lié à un disque rotatif représenté sur la figure ci-après.

**Utilisation**

La série GL5 est conçue pour des applications de l'industrie des semi-conducteurs pour la reconnaissance précise du petit matériel.

Les applications typiques sont :

1. la détection du cadre de guidage
2. la détection du point de déclenchement en cas de disques à cames
3. la détection des positions de démarrage et de fin pour les porte-outils
4. la détection de la hauteur d'empilement des tranches de silicium

Accessories

4x0,08mm2 +4P Cable