

## *Barrière photoélectrique SA1E*

*Code : 178501 SA1E NUIT*

*Code : 178513 SA1E JOUR*

Cette notice fait partie du produit. Elle contient des informations importantes concernant son utilisation. Tenez-en compte, même si vous transmettez le produit à un tiers.

**Conservez cette notice pour tout report ultérieur !**

### **Note de l'éditeur**

Cette notice est une publication de la société Conrad, 59800 Lille/France. Tous droits réservés, y compris la traduction. Toute reproduction, quel que soit le type (p.ex. photocopies, microfilms ou saisie dans des traitements de texte électronique) est soumise à une autorisation préalable écrite de l'éditeur.

Reproduction, même partielle, interdite.

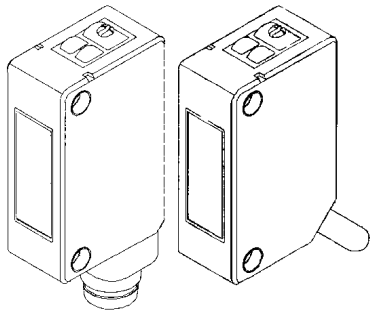
Cette notice est conforme à l'état du produit au moment de l'impression.

**Données techniques et conditionnement soumis à modifications sans avis préalable.**

© Copyright 2001 par Conrad. Imprimé en CEE. XXX/03-06/JV

The logo for Conrad, featuring the word "CONRAD" in a bold, italicized, sans-serif font. The letter "C" is stylized with a thick, curved underline that loops around the bottom of the letter.

Pour travailler correctement et en toute sécurité, lisez la notice d'assemblage avant toute utilisation.



### Consignes de sécurité

Lisez cette notice avant l'installation, la mise en service, le câblage et l'entretien.  
Lors de la transmission du produit, la personne qui a effectué le montage est considéré comme le fabricant et doit fournir tous les papiers d'accompagnement, ainsi que son nom et ses coordonnées

### Consignes d'installation

- Evitez l'utilisation de barrières photoélectriques à proximité de sources de lumière et de dispositifs à induction, ainsi que l'influence des vibrations, des chocs, des stockages poussiéreux, des gaz corrosifs, de grandes quantités d'eau, d'huile et de produits chimiques sur une longue période.
- Lors du montage et de l'orientation de la barrière photoélectrique, le boîtier doit être manipulé avec précaution pour garder son type de protection.
- Serrez les bornes à vis avec un couple de serrage maximal de 0,5 Nm.
- Evitez d'installer cette barrière photoélectrique dans un endroit directement exposé à la lumière du soleil.

### Consignes de câblage

- Débranchez cet appareil avant de procéder au câblage.
- Assurez-vous que le câblage est correct afin d'éviter une détérioration de l'appareil.
- La puissance de sortie de l'alimentation ne doit pas dépasser la valeur limite autorisées.
- Ne reliez en aucun cas la barrière photoélectrique à une source d'alimentation AC, ceci pouvant provoquer un incendie ou une explosion.

### Remarque :

Les numéros de série (type) ci-dessus représentent les commutateurs photoélectriques avec 1 m de câble.

Type de câble 2 m, type de câble 5 m et connecteur type capteur sont suivis de -2M, -5M et de la lettre C pour les types de barrières photoélectriques avec connexion par fiche, veuillez ajouter un "C" à la fin du numéro de série.

\*1 diamètre du point : 10 mm env (garder une distance de 100 m entre le capteur et la barrière photoélectrique)

## Caractéristiques techniques

Fonctions		Barrage à un canal avec lumière polarisée	Barrage Reflex	Bouton d'éclairage Reflex	Détecteur à spots mobiles Reflex
Type	Sortie NPN	SA1E-TN1	SA1E-PN1	SA1E-DN1	SA1E-NN1
	Commutation en réception (fermée)				
	Commutation sans réception (ouverte)	SA1E-TN2	SA1E-PN2	SA1E-DN2	SA1E-NN2
Sortie PNP	Commutation en réception (fermée)	SA1E-TP1	SA1E-PP1	SA1E-DP1	SA1E-NP1
	Commutation sans réception (ouverte)	SA1E-TP2	SA1E-PP2	SA1E-DP2	SA1E-NP2
Tension de fonctionnement		12 à 24 V DC, onde résiduelle s-s 10% max. (gamme de tension de fonctionnement : de 10 à 30 V DC)			
Courant de consommation		Emetteur 15 mA max Récepteur 20 mA max			
Portée		10 m	2,5 m (avec IAC-R5 inclus)	700 mm (avec papier mat blanc 200 x 200mm)	50 – 150 mm (avec papier mat blanc 100 x 100mm)*1
Sortie		NPN ou PNP Tension : 30 VDC maxi, courant de charge : 100 mA maxi, Tension au repos : 1,2 V max			
Fonctions de sécurité		Protection contre les courts-circuits et l'inversion de polarité et protection antiparasite			
Temps de réponse		1 ms max			
Etendue de température		Utilisation : -25 à + 55 °C, stockage : -40 à +70°C (sans givrage/sans condensation)			
Humidité de l'air		Utilisation : 35 à + 85%, stockage : 35 à 85% (sans givrage/sans condensation)			
Type de protection		IP67 (IEC60529)			
Matériau		Boîtier : PC/PBT, lentille : PC (Reflex avec lumière polarisée : PMMA), affichage : PC			
Accessoire		Tournevis			

6

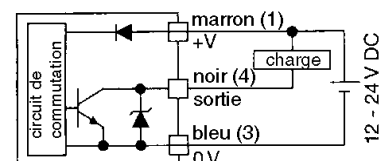
- Lors de l'utilisation d'une alimentation, il convient de relier la borne FG à la terre.
- Ne posez pas le câble de raccordement parallèlement à des câbles de moteur et à haute tension.
- Lors d'une section du conducteur à partir de 0,3 mm<sup>2</sup>, la longueur de câble maximale ne doit pas dépasser 100m.
- Sur ce type de barrière photoélectrique, le couple de serrage maximal de 0,5 Nm ne doit pas être dépassé lorsque vous vissez la rondelle de verrouillage/de sécurité.

## Mise en service après l'installation de la tension secteur

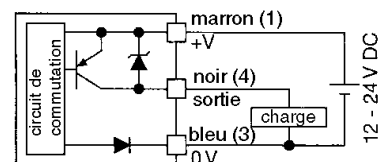
- Après l'installation de la tension secteur s'écourent environ 200 ms jusqu'à ce que l'appareil soit prêt à l'emploi.
- Si la barrière photoélectrique et la charge sont alimentées par des tensions différentes, la barrière photoélectrique doit d'abord être branchée.

## Exemples de branchement :

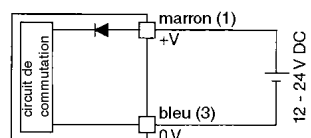
### Sortie NPN



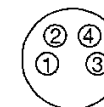
### Sortie PNP



### Emetteur (à voie unique LS)



### Affectation des broches de la connexion par fiches

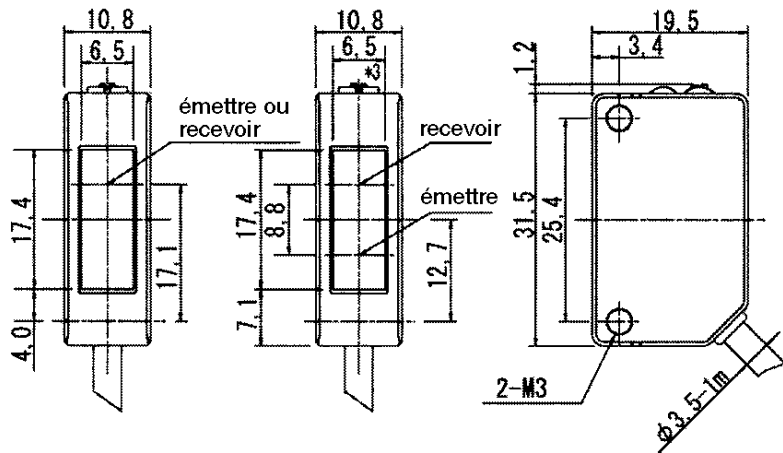
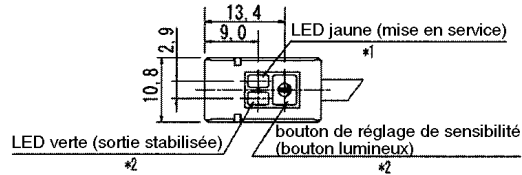


3

## Dimensions Type de raccord de câble

A voie unique LS, à un canal

réflexion LS polarisée  
bouton d'éclairage  
détecteur à spot mobile

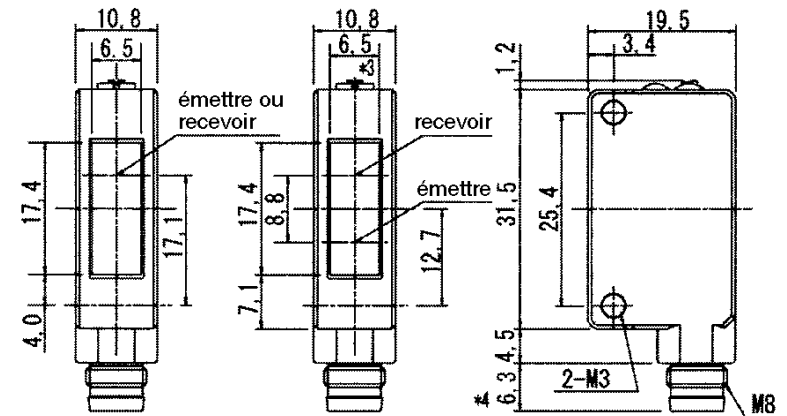
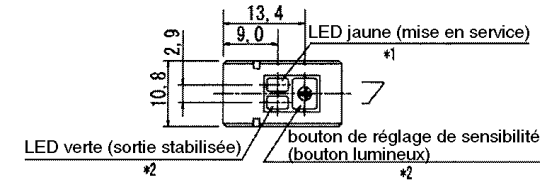


4

## Dimensions Type de branchement par fiches

A voie unique LS, à un câble

réflexion LS polarisée  
bouton d'éclairage  
détecteur à spot mobile



### Remarques:

Toutes les dimensions sont indiquées en millimètre

\*1 Mode de fonctionnement à LED sur émetteur à voie unique LS

\*2 N'est pas présent sur l'émetteur du réflecteur à voie unique

\*3 5,2 mm pour barrière photoélectrique

\*4 18,0 mm pour câble d'alimentation monté SA9Z-CM8K-4L

5