

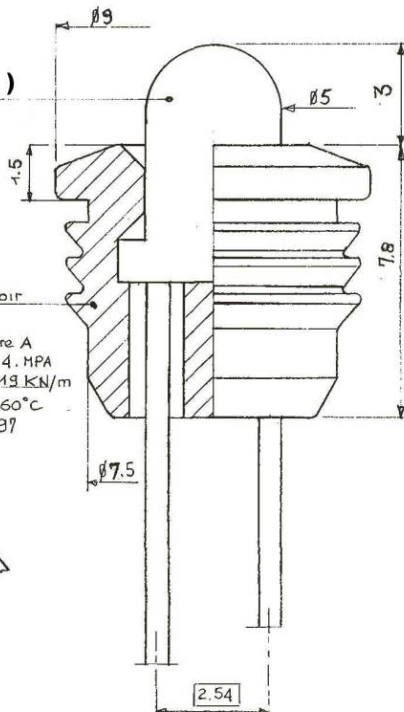
LED (Beispiel)

-PERÇAGE $\varnothing 7,8$

Support caoutchouc Noir

SANTOPRENE 101-64
 Dureté 64 Shore A
 Résistance Traction 4.4.MPA
 Resistance Déchirure 19.KN/m
 Point de Frigidisation -60°C
 Densité 0.97

CONFIDENTIEL



					Outillage
					Traitement
Indice	Modifications	Dessin	Date		Matière

Désignation **SUPPORT for 5 mm LED** Fichier _____

Donau Elektronik GmbH
 Donaustrasse 36
 94526 Metten / Germany Fax ++49-991-9581

Dessiné par C-B Date 04-05-98 Echelle _____
 T.G. Linéaire _____ Angulaire _____ Rugosité _____

PLAN N°

5 SC

Indice