

A

Dissipateurs pour LED

B

C

D

E

F

G

H

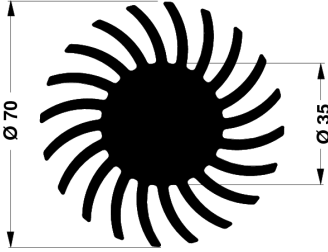
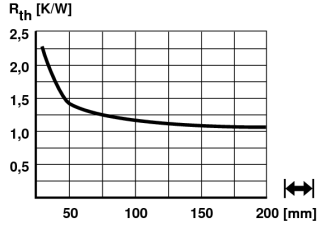
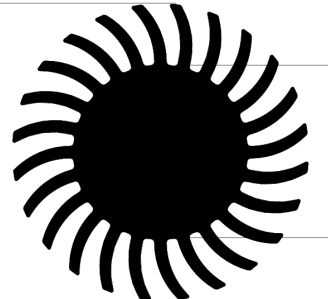
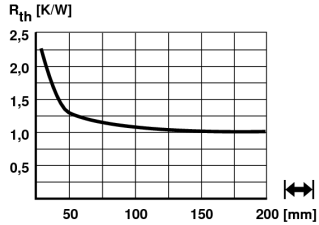

I

K

L

M

N

art. n° SK 571 ...		
art. n° SK 572 ...		
veuillez indiquer: ...  10 15 20 25 37,5 50 1000 mm		

versions spéciales, surfaces et modifications sur demande

surface: anodisé noir

B 35

 Dissipateurs à picots Ø
 Dissipateurs pour LED Ø
 Dissipateur sur demande d'un client
 Pâte thermique

 → B 26 – 28
 → B 29
 → A 135 - 136
 → E 13

 Feuille thermocond. WLFT 404/405
 Colle thermo-conductrice
 Notes techniques
 Dissipateurs CMS

 → E 5
 → E 15
 → A 2 - 7
 → B 38