

A

**Dissipateurs pour LED**

B

C

D

E

F

G

H

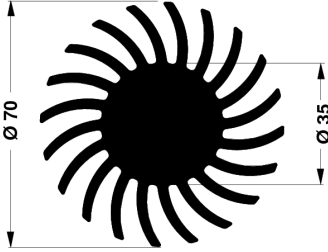
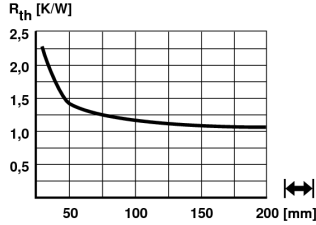
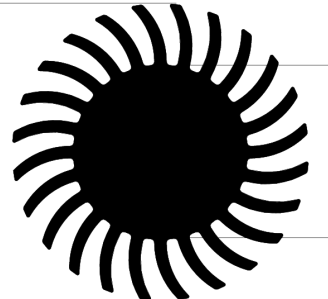
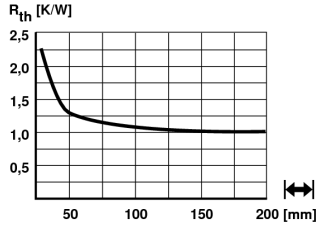
I

K

L

M

N

art. n°          <b>SK 571 ...</b>		
art. n°          <b>SK 572 ...</b>		
<b>veuillez indiquer: ...</b>		
<b>10 15 20 25 37,5 50 1000 mm</b>		

versions spéciales, surfaces et modifications sur demande

**surface:** anodisé noir

**B 35**

 Dissipateurs à picots Ø  
 Dissipateurs pour LED Ø  
 Dissipateur sur demande d'un client  
 Pâte thermique

 → B 26 – 28  
 → B 29  
 → A 135 - 136  
 → E 13

 Feuille thermocond. WLFT 404/405  
 Colle thermo-conductrice  
 Notes techniques  
 Dissipateurs CMS

 → E 5  
 → E 15  
 → A 2 - 7  
 → B 38