

H-racer 2.0

Schéma d'assemblage



Modèle No : FCJJ-23

ATTENTION

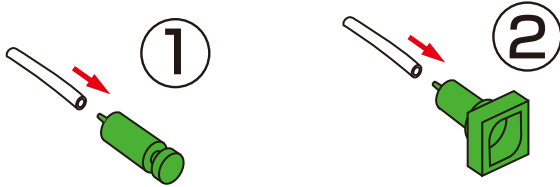
Afin d'éviter des risques de dommages à la propriété, des blessures graves ou de mort : Cet ensemble doit être utilisé par des personnes de plus de 12 ans et seulement sous la supervision d'adultes qui ont pris connaissance des mesures de sécurité contenues dans la documentation. Éloigner les petits enfants ou les animaux car cet ensemble comporte des petites pièces qui pourraient être avalées. La pile à combustible et électrolyseur produisent des gaz qui peuvent facilement prendre feu. Lisez consciencieusement les instructions et gardez les à disposition comme référence.

Utilisation en mode batteries :

1. L'installation et la désinstallation des batteries AA dans le boîtier concerné doivent être réalisées par des adultes uniquement.
Dévisser la vis de fixation du couvercle du boîtier à l'aide d'un tournevis cruciforme. Une fois la vis démontée, ouvrir le boîtier en faisant glisser le couvercle. Retirer les batteries avec les doigts, ne pas utiliser d'objet métallique à cette fin.
Lors de l'insertion des batteries, assurez vous de respecter les instructions concernant la polarité de celles-ci. Le pôle positif de la batterie doit correspondre au signe + du boîtier et le pôle négatif de la batterie doit correspondre au signe – du boîtier. Fermer ensuite le boîtier à piles et fixer le couvercle à l'aide de la vis en utilisant un tourne vis cruciforme.
2. Des batteries non-rechargeables ne doivent jamais être rechargées !
3. Des batteries de caractéristiques différentes ne doivent jamais être montées ensemble (des batteries rechargeables avec des non-rechargeables, des alcalines et des standard, des batteries avec des niveaux de charge différents, etc).
4. Les deux câbles électriques rouge et noir, livrés avec le set ne doivent jamais être branchés dans une prise de courant alternatif.
5. Les batteries usagées doivent être retirées du boîtier.

Le nécessaire ? ● H-Racer 2.0 ● Batteries AA = 2 pièces ● De l'eau=25 ml ● Batteries LR44=3 pièces

1. Brancher l'un des tuyaux flexibles sur le petit dispositif de purge. Assurez vous que le tuyau est inséré jusqu'à la butée sur le dispositif de purge.
2. Brancher un autre tuyau flexible sur l'embout de la valve de remplissage du H-Racer 2.0. Assurez vous que le tuyau est inséré jusqu'à la butée.



Conseil : Pour insérer le tuyau sur l'embout, procéder en tournant l'extrémité du tuyau contre l'embout, puis poussez l'embout contre le tuyau afin de le faire prendre sa place.

4. Placer la pile à combustible dans le trou rectangulaire qui lui est destiné vers le milieu du châssis. Le signe positif + de la pile à combustible doit être placée du même côté que le conducteur électrique rouge et le signe négatif - du même côté que le fil noir. Pressez ensuite la pile à combustible à sa place dans la cavité du châssis.

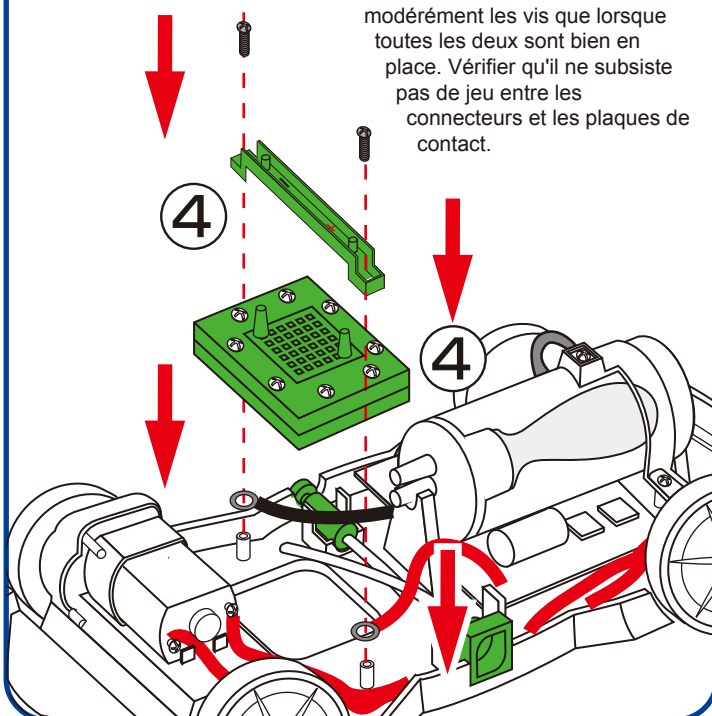
Placer le connecteur du câble noir entre le support de la pile à combustible et les plaques terminales (contacts) de celle-ci. Positionner le connecteur du câble rouge de la même manière, sur le côté opposé. Assurez vous que les trous sont alignés.

Aligner le support de la pile à combustible avec les deux trous du châssis. Placer les vis dans leurs trous et vérifiez que les vis passent au travers des connecteurs des câbles, puis dans le châssis.

*prenez garde au fait qu'il existe deux types de vis. Les plus petites vis servent à fixer la pile à combustible et les plus grandes servent à la fixation de la carrosserie sur le châssis.

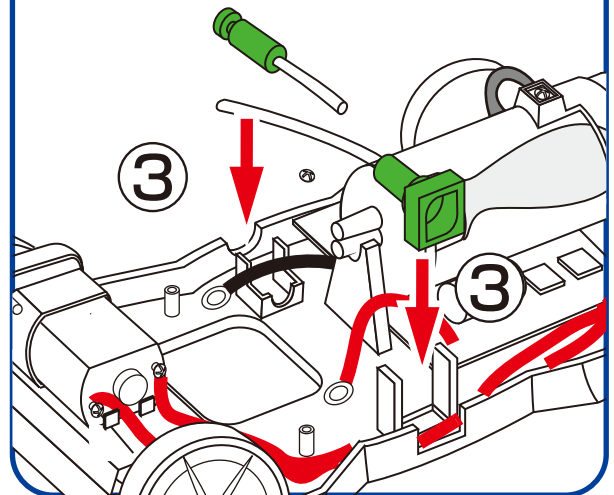
A l'aide d'un tourne-vis, fixer les connecteurs des câbles sur les plaques de contact de la pile à combustible et l'ensemble sur le châssis, en respectant les couleurs des conducteurs. Positionnez bien les deux vis à travers le connecteur du câble, de la plaque de contact de la pile à combustible puis

dans le trou du châssis et ne serrer modérément les vis que lorsque toutes les deux sont bien en place. Vérifier qu'il ne subsiste pas de jeu entre les connecteurs et les plaques de contact.

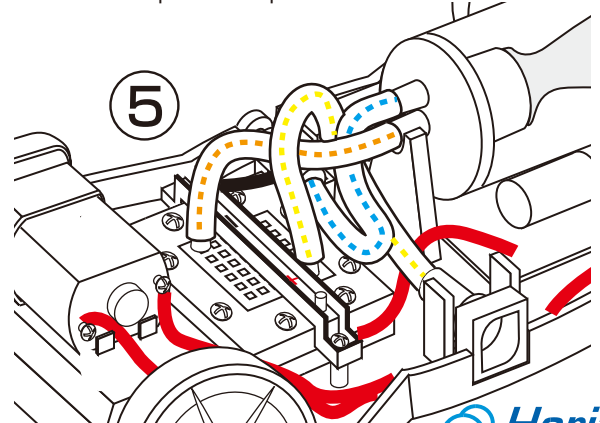


3. Placer la valve de remplissage au dessus l'ouverture qui lui est réservée sur le côté gauche du châssis du H-Racer 2.0. Assurez vous que le câble électrique passe bien au dessus du tuyau de remplissage. Glisser la valve de remplissage dans l'ouverture du châssis. En pressant légèrement vers le bas jusqu'à ce qu'un « click » se produise. Vérifiez que la valve ne dépasse pas à l'extérieur du châssis du H-Racer 2.0.

Placer le dispositif de purge au dessus de l'ouverture qui lui est destinée, sur le côté droit du châssis du H-Racer 2.0. Vérifiez que le tuyau de la valve de remplissage ne comprime pas celui du dispositif de purge. Mettez le dispositif de purge à sa place en pressant légèrement vers le bas, jusqu'à ce que un « click » survienne. Vérifiez que le corps du dispositif de purge soit bien à l'intérieur du châssis et que le bouton de commande de la purge dépasse du flanc droit du H-Racer 2.0.



5. Branchez l'un des tuyaux flexibles sur l'embout inférieur du réservoir d'hydrogène, puis l'autre extrémité de ce tuyau sur l'embout de la pile à combustible situé le plus près du moteur. Branchez un autre tuyau flexible sur l'autre embout de la pile à combustible et son autre extrémité sur la valve de remplissage située sur le côté gauche du châssis. Branchez le dispositif de purge sur l'embout supérieur du cylindre réservoir à l'aide d'un tuyau flexible. Assurez vous que tous les tuyaux sont bien en place, conformément au schéma. Vérifiez bien que tous ces branchements sont corrects. Tout autre branchement empêchera le bon fonctionnement de la voiture et de son système de propulsion basé sur une pile à combustible. Vérifiez également qu'aucun conducteur électrique ne touche les roues de la voiture, vérifiez qu'aucun tuyau n'est comprimé ou trop fortement courbé.

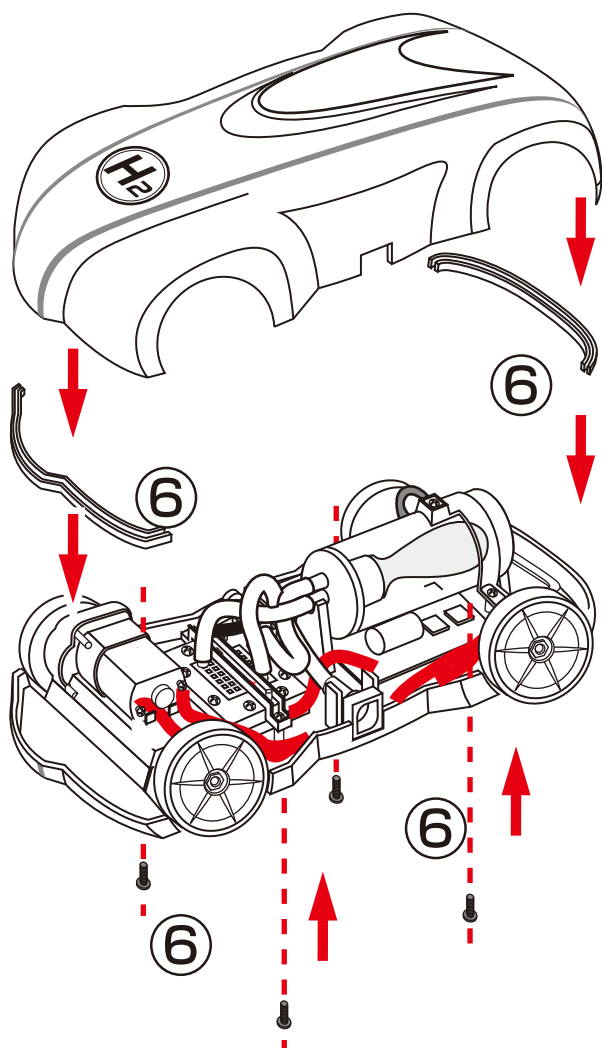


- 6.** Installez les pare-chocs avant et arrière à leur emplacement sur le châssis. Assurez vous de ne pas installer les pare-chocs à l'envers (le bas en haut) et vérifiez que le pare choc arrière s'insère bien dans le châssis.

Placez ensuite la carrosserie au dessus du châssis en alignant bien les trous de la carrosserie avec les trous correspondants du châssis. A l'aide d'un tourne-vis (non fourni), placez les 4 vis (grandes) en vous assurant qu'elles sont bien droites. Ne serrez aucune vis avant que toutes 4 soient bien en place et ont pénétré la cavité du châssis. Puis serrez modérément les 4 vis jusqu'à ce qu'il ne subsiste plus d'espace entre la carrosserie et le châssis.

Décolliez l'auto-collant de son support et placez le sur la voiture.

L'assemblage de votre H-Racer 2.0 est maintenant terminé.

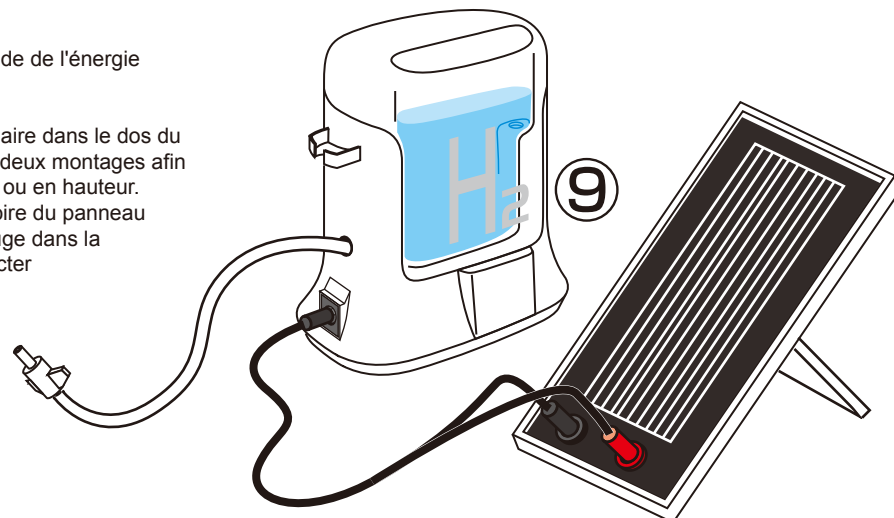


- 9.** Production d'hydrogène renouvelable à l'aide de l'énergie solaire.

Insérer le petit support de plastic rectangulaire dans le dos du panneau solaire. Vous avez le choix entre deux montages afin que le panneau soit maintenu en longueur ou en hauteur. Connecter le fil électrique noir à la prise noire du panneau solaire photovoltaïque et le connecteur rouge dans la prise rouge de ce panneau solaire. Connecter l'autre extrémité du câble combiné dans la prise de la station service.

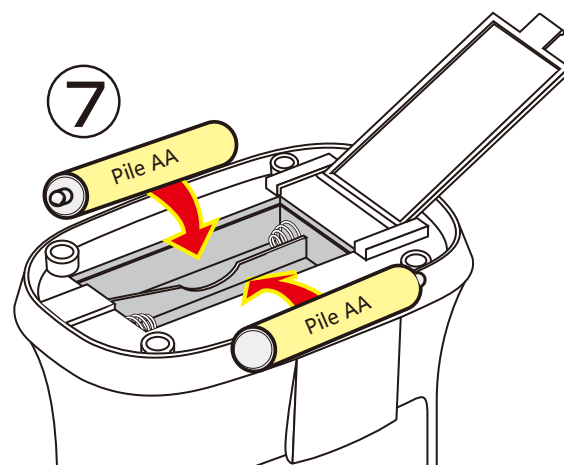
Placez ensuite le panneau solaire en plein soleil.

ATTENTION : assurez-vous que ces connexions sont correctes. Une connexion inversée empêcherait le bon fonctionnement de l'installation.

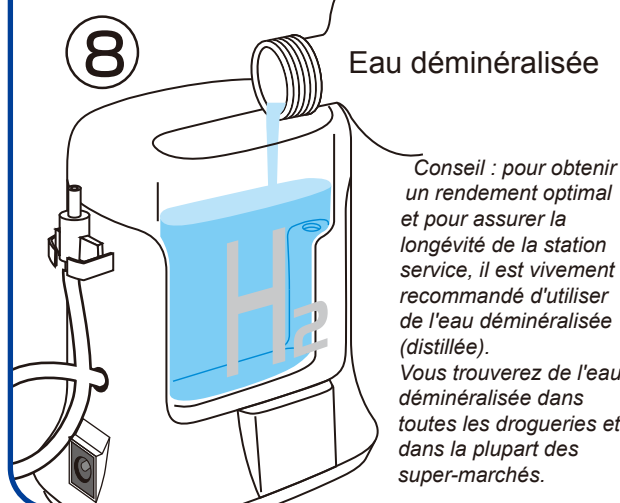


- 7. Préparation de l'utilisation en mode batteries (DC)**

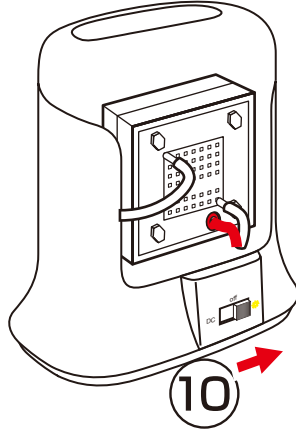
Ouvrir le compartiment des batteries au dessous de la station service, en glissant le couvercle dans le sens de la flèche. Placer les deux batteries alcalines de 1.5 Volts de type AA dans leur compartiment selon les indications en veillant au respect de la polarité. Refermer le compartiment des batteries.



- 8.** Remplissez lentement le réservoir d'eau de la station service jusqu'à ce que l'eau atteigne le sommet de celui-ci. Laisser l'installation au repos durant environ 5 minutes avant de procéder à l'étape suivante. Ce délai permet à l'électrolyseur de bien s'imprégner d'eau.

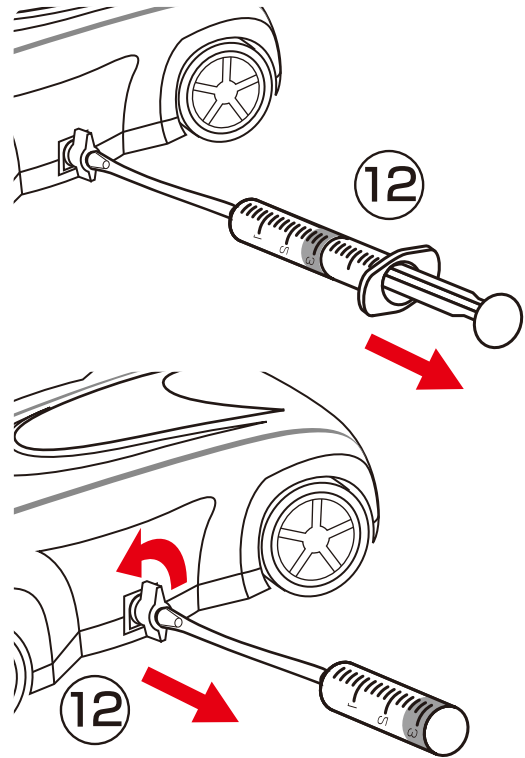


- 10.** Placer le commutateur de la station service en position « soleil ». Les LEDs bleues vont commencer à clignoter et vous commencez à produire du carburant hydrogène en utilisant l'énergie inépuisable fournie par le soleil! Vous pouvez constater que vous produisez de l'hydrogène lorsque de petites bulles d'oxygène apparaissent dans la partie droite du réservoir d'eau de la station service. Glissez le commutateur en position « off » et la production cessera. Si le ciel s'assombrit, si le soleil n'est pas très puissant, ou si vous voulez accélérer la production d'hydrogène, placez le commutateur de la station service en position « DC ». Vous utiliserez alors l'énergie des batteries alcalines AA (non fournies dans le set), que vous avez précédemment installées dans la base de la station service, pour produire l'hydrogène.

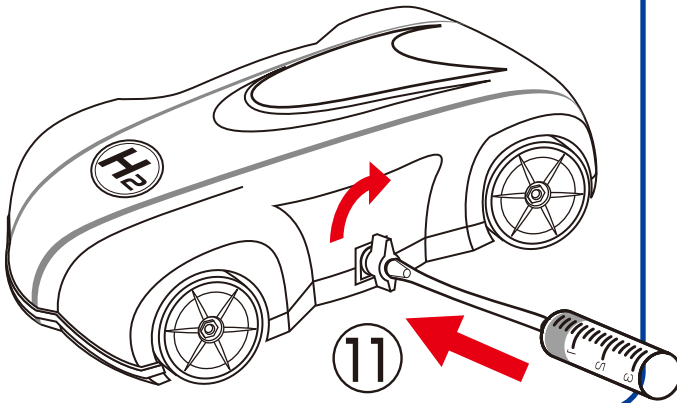


- 12.** Pour purger l'air du système pile à combustible et réservoir, tirer le piston de la seringue vers l'extérieur en observant le ballon du réservoir. Lorsque celui-ci est complètement vidé de son air, retirer la seringue en tournant son embout d'un quart de tour dans le sens opposé des aiguilles d'une montre.

Le réservoir du H-Racer 2.0 est maintenant purgé de son air et prêt pour recevoir de l'hydrogène de la station service.



- 11.** Faire le plein du H-Racer 2.0 et rouler. Vider l'air de la seringue, connecter celle-ci à l'aide de son tuyau flexible et de la valve à son extrémité sur la valve de remplissage du H-Racer 2.0, en pressant légèrement l'embout dans la valve et en tournant d'un quart de tour dans le sens des aiguilles d'une montre.



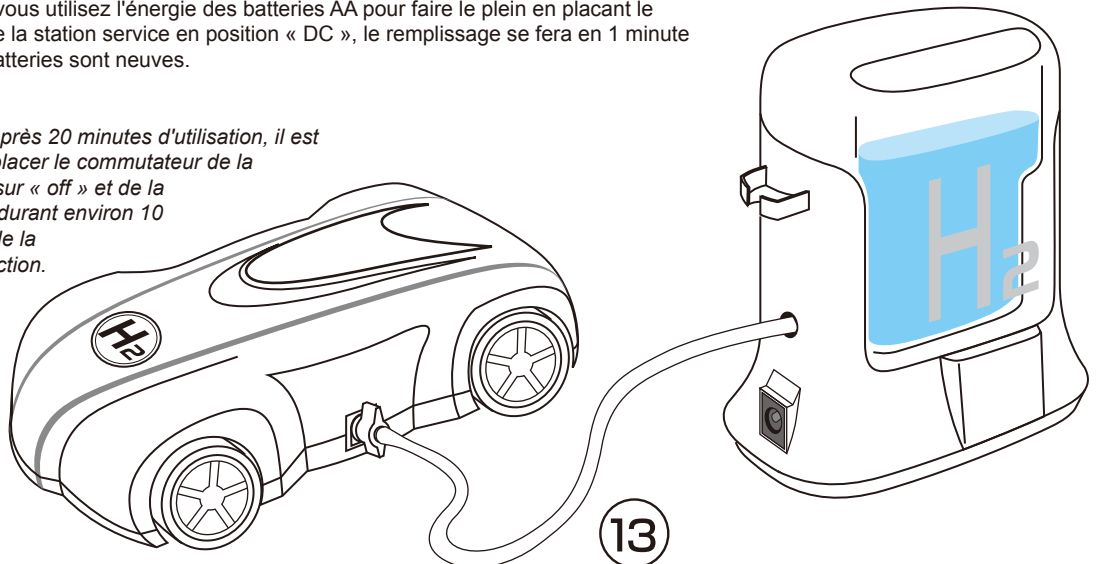
- 13.** Brancher l'embout du tuyau de remplissage de la station service sur la valve de remplissage du H-Racer 2.0 en pressant légèrement l'embout dans la valve et en tournant d'un quart de tour dans le sens des aiguilles d'une montre. Assurez vous que le commutateur marche-arrêt au dessous du H-Racer 2.0 est bien en position « off ».

Placer le panneau solaire photovoltaïque en plein soleil. Le temps nécessaire pour faire le plein est d'environ 10 minutes à l'aide du panneau solaire fourni. Maintenir la station service alimentée en électricité solaire jusqu'à ce que le ballon du réservoir soit plein. Dès que le ballon est plein, assurez vous de placer le commutateur de la station service en position « off ».

Alternative : Si vous utilisez l'énergie des batteries AA pour faire le plein en plaçant le commutateur de la station service en position « DC », le remplissage se fera en 1 minute environ si les batteries sont neuves.

ATTENTION : après 20 minutes d'utilisation, il est nécessaire de placer le commutateur de la station service sur « off » et de la laisser reposer durant environ 10 minutes avant de la remettre en fonction.

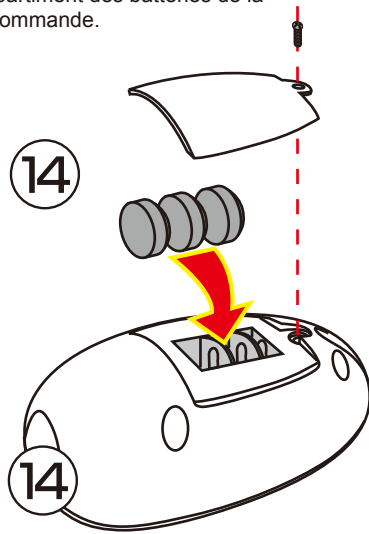
Une utilisation continue de la station service risque de provoquer des dommages permanents.



14.

Télécommande.

Etape 1: A l'aide du tourne vis ouvrir le compartiment batteries de la télécommande.
Etape 2: placer 3 batteries LR44 dans le compartiment en respectant la polarité.
Etape 3: A l'aide du tourne vis, refermer le compartiment des batteries de la télécommande.

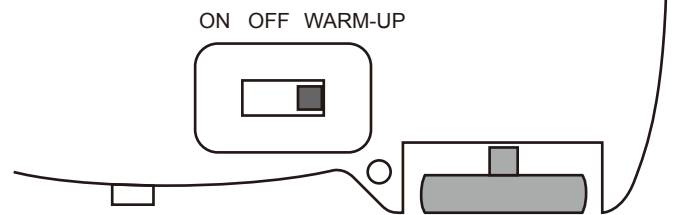


Activation de la pile à combustible et utilisation du H-Racer 2.0

Presser les boutons « haut » « bas » sur la télécommande pour activer la marche avant ou la marche arrière du H-Racer 2.0. Presser le bouton « droit » pour faire rouler la voiture. Presser le bouton situé au centre pour faire rouler la voiture en marche arrière. Observez le H-Racer 2.0 en mouvement ! La voiture peut changer de direction en marche arrière. Si la voiture roule très lentement ou cesse de rouler alors que le réservoir contient encore de l'hydrogène, référez vous à l'étape suivante:

Placer le commutateur en position « warm-up ». Vous observerez que la lumière verte au dessous du réservoir clignote. Laisser alors la voiture consommer tout son hydrogène et ré-activer la pile à combustible. Après que la lumière ait cessé de clignoter, placer le commutateur en position « OFF ». Vous pouvez alors refaire le plein.

Avec un plein d'hydrogène et après un cycle de « WARM-UP », il est estimé que le H-Racer 2.0 roulera durant plusieurs minutes. N'oubliez pas de placer le commutateur de la station service en position « OFF » après chaque remplissage du réservoir d'hydrogène de la voiture.



H-RACER 2.0 GUIDE DE DEPANNAGE

1. La voiture ne roule pas ou roule lentement:

- Vérifier le bon placement des batteries dans la télécommande ou remplacer ces batteries. En respectant la polarité.
- Placer le commutateur du H-Racer 2.0 en position « ON », s'il était en position « Warm-up » ou en position « off ».
- Activer la pile à combustible en glissant le commutateur du H-Racer 2.0 en position « Warm-up ». Vous observerez la lumière verte clignotante au dessous du réservoir. Attendre que la voiture consomme tout son hydrogène et que la lumière cesse de clignoter. Replacer le commutateur en position « on ».
- Presser le bouton du dispositif de purge (sur le flanc droit du H-Racer 2.0) afin de vider le système des gaz résiduels et refaire ensuite le plein d'hydrogène.
- S'assurer que les roues du H-Racer 2.0 tournent librement. Pointer la télécommande en direction du H-Racer 2.0.

2. La voiture ne roule qu'un temps trop court:

- Faire le plein de la voiture jusqu'à ce que le ballon se déploie complètement le long des parois du cylindre.
- Ré-activer la pile à combustible ou prolonger le processus d'activation (voir 1c).
- Faire le plein de la voiture, presser le bouton du dispositif de purge pour vider le système, puis refaire le plein.

3. Les LEDs vertes de la station service ne clignotent pas et / ou aucune bulle d'oxygène n'apparaît dans la partie droite du réservoir d'eau de la station service:

- Si vous utilisez le panneau solaire assurez vous que celui-ci se trouve en plein soleil. Le panneau solaire livré avec le set nécessite environ 10 minutes pour faire un plein de la voiture. Vérifiez également que les fils électriques sont branchés correctement.
- Si vous utilisez l'énergie des batteries (commutateur en position « DC »), pour alimenter la station service et que les bulles d'oxygène apparaissent faiblement dans la partie droite du réservoir d'eau de la station service, remplacer les batteries dans la base de la station service par de nouvelles batteries 1.5V alcalines AA.
- Si les bulles d'oxygène apparaissent faiblement ou pas du tout, ajouter de l'eau dans le réservoir jusqu'au sommet. Placer ensuite le tube transparent de la seringue à l'endroit du réservoir d'eau où les bulles devraient se produire, tirer le piston de la seringue vers le haut pour aspirer de l'eau. Vider ensuite la seringue dans le réservoir, puis aspirer à nouveau de l'eau sur la buse de sortie des bulles d'oxygène, puis vider l'eau dans le réservoir, etc. Recommencer cette opération plusieurs fois. Si la station est bien alimentée en électricité, des bulles d'oxygène devraient commencer à apparaître.

4. Le ballon réservoir d'hydrogène ne se remplit pas:

- Assurez vous que tous les tuyaux transparents sont bien branchés et que la valve du tuyau de la station service est bien insérée dans la valve de remplissage du H-Racer 2.0. Débrancher le tuyau de remplissage et le rebrancher pour s'en assurer.
- Si tous les branchements sont corrects, que des bulles apparaissent dans la partie droite du réservoir d'eau et que le réservoir d'hydrogène ne se remplit pas, le système de remplissage de votre H-Racer 2.0 a probablement été endommagé par une erreur de manipulation. Ne tentez aucune réparation, prenez contact avec « support@horizonfuelcell.com » pour obtenir de l'aide.
- Remplacer les batteries dans la base de la station service en respectant la polarité indiquée.

Pour toute question supplémentaire veuillez nous contacter par courriel: support@horizonfuelcell.com

