

Kit Flasher Power LED

Code : 0192 724 Kit avec notice détaillée

Code : 0101 133 Module monté



**Protégeons
la nature !**

**Données techniques sujettes à des modifications
sans avis préalable !**

En vertu de la loi du 11 mars 1957 toute représentation ou reproduction intégrale ou partielle, faite sans le consentement de l'auteur ou de ses ayants droit ou ayants cause est illicite.

© Copyright 1995 by CONRAD, 59800 Lille/France
X31-12-00/C-ACR



(livré sans LED)

Attention ! A lire impérativement !

Avant d'utiliser cet appareil, il convient de lire attentivement le présent mode d'emploi. La garantie ne couvre pas les dommages ayant pour cause la non-observation des présentes instructions. Nous déclinons toute responsabilité pour les dommages qui en résulteraient directement ou indirectement.

Remarque (kit)

Le montage et la mise en service de ce kit sont réservés à un personnel qualifié.

Lors de la transmission du produit, la personne qui a effectué le montage est considérée comme le fabricant et doit fournir tous les papiers d'accompagnement ainsi que son nom et ses coordonnées. Les appareils assemblés à partir de kits sont à considérer comme des produits industriels avec toutes les consignes de sécurité qui en découlent.

Remarque (platine montée)

Cet appareil a quitté l'atelier dans un parfait état de fonctionnement. Pour ne pas compromettre cet état et pour garantir un fonctionnement sans risque, il importe que l'utilisateur se conforme aux consignes de sécurité et aux avertissements énoncés dans le présent mode d'emploi.

Problèmes de fonctionnement

Si l'appareil est susceptible de ne plus fonctionner dans des conditions de sécurité optimale, il convient de le mettre aussitôt hors service, et de prendre les mesures qui empêcheront une remise en service accidentelle ou involontaire.

Les conditions de sécurité de l'utilisation de l'appareil ne sont plus assurées quand :

- l'appareil présente des détériorations apparentes,
- l'appareil ne fonctionne pas normalement,
- les composants ne sont plus entièrement solidaires de la platine,
- les câbles de liaison présentent des détériorations apparentes.

Pour la réparation de l'appareil, n'utilisez que des pièces de rechange d'origine. L'utilisation de pièces différentes peut entraîner des risques de dommages matériels et corporels considérables.

La réparation de l'appareil est réservée à un personnel qualifié.

Respectez impérativement les consignes de sécurité en vigueur lorsque vous travaillez sur des tensions de secteur.

Conditions de fonctionnement

- Respectez la tension indiquée lors de l'utilisation de ce circuit.
- L'appareil fonctionne dans n'importe quelle position.
- Respectez impérativement les caractéristiques techniques indiquées dans cette notice. Un dépassement de ces valeurs peut entraîner des dommages sur l'appareil ou sur les appareils reliés.
- Cet appareil a été conçu pour fonctionner dans des conditions de température ambiante comprise entre 0°C et 40°C.
- L'appareil doit être utilisé dans un lieu propre et sec.
- En cas de formation de condensation, laissez l'appareil prendre la température ambiante pendant 2 heures avant de le mettre en marche.
- Si le module risque d'être exposé à des secousses ou des vibrations, vous pouvez capotner l'endroit où il se trouve. Mais veillez à utiliser pour cela des matériaux non inflammables, car ils seront exposés à des échauffements.
- Tenir à l'écart de vases, baignoires, éviers, et de tout liquide.
- Protégez ce circuit de l'humidité, des projections d'eau et de la chaleur.
- L'appareil ne doit pas être mis en contact avec des liquides combustibles ou facilement inflammables.
- Tenir hors de portée des enfants.
- L'appareil ne doit être utilisé que sous la responsabilité d'un adulte compétent ou d'un personnel qualifié.
- Dans le cadre d'activités à caractère commercial, l'usage de l'appareil ne peut se faire qu'en conformité avec la réglementation professionnelle en vigueur pour l'outillage et les installations électriques des corps de métiers concernés.
- Dans les écoles, centres de formation, ateliers collectifs de loisirs ou de bricolage, l'appareil ne doit être utilisé que sous la responsabilité de personnel d'encadrement qualifié.
- N'utilisez pas l'appareil dans un environnement susceptible de contenir des gaz, des vapeurs ou des poussières inflammables.
- Pour la réparation de l'appareil, n'utilisez que des pièces de rechange d'origine. L'utilisation de pièces différentes peut entraîner des risques de dommages matériels et corporels considérables.
- La réparation de l'appareil est réservée à un personnel qualifié.
- Ne déversez jamais de liquide par-dessus l'appareil. Risque d'incendie et d'électrocution ! Si un tel cas venait à se produire, retirez immédiatement le câble d'alimentation de la prise et demandez conseil à un personnel qualifié.

Domaine d'application

Cet appareil a été conçu pour imiter l'activation d'un système d'alarme. Une utilisation différente de celle décrite dans la présente notice est interdite !

Consignes de sécurité

Lors de manipulations de produits fonctionnant sur une tension électrique, il est nécessaire de respecter les consignes de sécurité en vigueur.

- Retirez la prise ou assurez-vous que l'appareil n'est plus sous tension avant de l'ouvrir.
- Les composants, les circuits et les appareils ne peuvent être utilisés qu'une fois montés à l'abri dans un boîtier. Lors du montage, ils doivent être hors tension.
- L'utilisation d'outils sur des appareils ou des composants implique une mise hors tension préalable de ces appareils ainsi que la décharge des différents éléments le composant.
- Vérifiez que les câbles et les circuits conducteurs de tension avec lesquels l'appareil est relié ne présentent pas de dommages ou de défauts d'isolation.
Si vous constatez un défaut dans un câble sous tension, mettez l'appareil immédiatement hors service. Rebranchez-le uniquement si le câble défectueux est remplacé.
- Lors de l'utilisation de cet appareil, respectez impérativement les indications concernant les valeurs électriques maximales.
- Si vous avez le moindre doute concernant le branchement, le montage, les mesures de sécurité ou le type d'appareil ou de composant que vous pouvez relier à cette platine, demandez conseil à un personnel qualifié.
- Avant la mise en marche d'un appareil, il convient de vérifier en général si l'utilisation prévue correspond bien à celle définie dans le domaine d'application.
En cas de doutes, demandez conseil à un personnel qualifié.

Les erreurs de branchement ou d'utilisation échappent à notre contrôle. Nous ne pouvons en aucun cas être tenus responsables des dommages qui en résulteraient.

- Avez-vous soudé le transistor T1 dans le bon sens ? Ses pattes se croisent-elles ? Le contour du transistor correspond-il avec celui indiqué sur le schéma d'implantation ?
 - Avez-vous respecté la polarité lorsque vous avez enfiché le circuit intégré dans sa douille ?
L'encoche ou le point de C11 doit être orienté vers LD1
 - Les pattes du CI sont-elles toutes insérées dans le support ? Il arrive fréquemment qu'une d'entre elles se replie lors de l'insertion.
 - Assurez-vous qu'il n'y ait pas de pontage ou de court-circuit du côté soudure.
Certaines liaisons entre pistes conductrices peuvent facilement être confondues avec un pontage accidentel. Vérifiez toujours avec le schéma d'implantation que le court-circuit que vous vous apprêtez à retirer en est effectivement un.
 - Vérifiez également si tous les points de soudure ont bien été soudés. Pour repérer plus facilement les liaisons et interruptions entre pistes conductrices, tenez la platine contre la lumière et cherchez les pontages en regardant du côté soudure.
 - Y a-t-il des soudures sèches ?
Contrôlez soigneusement chaque point de soudure. Vérifiez avec une pince à épiler si les composants bougent.
Si un point de soudure vous paraît suspect, procédez éventuellement à une nouvelle soudure.
 - Vérifiez également si tous les points de soudure ont bien été soudés.
 - Rappelez-vous que l'usage de pâte à braser, de graisse décapante ou de chlorate de zinc rend un circuit imprimé inopérant. En conduisant le courant, ils provoquent des courts-circuits et des courants de fuite.
- 2.7** Une fois tous ces points vérifiés et les erreurs éventuelles corrigées, effectuez à nouveau la procédure de contrôle à partir du point 2.1. Ce n'est qu'ensuite que vous pouvez utiliser le circuit. Si aucune pièce n'a souffert de dommages engendrés par des pièces voisines défectueuses, le circuit doit à présent fonctionner. Procédez toujours à cette série de tests avant d'utiliser le circuit pour le type d'application prévu.

Danger de mort !

Si vous utilisez une alimentation secteur comme source de tension, assurez-vous qu'elle soit conforme aux mesures de sécurité en vigueur.

- 2.3 Branchez une tension d'alimentation de 9 à 12 V sur les bornes " + " et " - " en respectant les polarités.
- 2.4 Dès à présent, la LED devrait clignoter en émettant des flash brefs et puissants (environ toutes les 2,5 sec).
- 2.5 Si jusqu'ici tout fonctionne correctement, ne tenez pas compte de la liste des erreurs ci-dessous.
- 2.6 Si la LED ne clignote pas ou si d'une façon générale, votre circuit ne fonctionne pas correctement, coupez immédiatement la tension d'alimentation et contrôlez l'ensemble de la platine à l'aide de la liste suivante :

Liste des erreurs possibles

- Avez-vous branché la tension d'alimentation en respectant les polarités ?
- La tension de fonctionnement de l'appareil allumé se situe-t-elle bien entre 9 et 12 Volts ?
- Débranchez à nouveau l'appareil.
- Les résistances ont-elles été soudées conformément à leur valeur ? Procédez à une vérification en vous référant au point 1.1 de la notice.
- Avez-vous respecté la polarité lors de la soudure de la diode ? L'anneau symbolisant la cathode est-il à sa place ? L'anneau de la cathode de D1 ne doit pas être orienté vers R3.
- Avez-vous respecté la polarité lors de la soudure de la LED ? En tenant la LED contre la lumière, on peut y voir l'électrode plus grosse qui se trouve du côté de la cathode. Sur le schéma d'implantation, la cathode est symbolisée par un gros trait dans le dessin de la LED.
La cathode de la LED doit être orientée vers le CI1.
- La polarité des condensateurs électrolytiques a-t-elle été respectée ? Comparez la polarité indiquée sur les condensateurs électrolytiques avec celle indiquée sur le schéma d'implantation. Selon le type de fabrication, il se peut que seul " + " ou " - " soit indiqué sur les composants.

Description du produit

Ce flasher LED produit des impulsions lumineuses puissantes et visibles de loin. Convient à tout type d'application en tant qu'avertisseur ou voyant de contrôle.

Cet article correspond à la directive CEE 89/336/EWG sur la compatibilité électromagnétique. Une quelconque modification du circuit ou l'emploi de composants différents de ceux énoncés entraîne l'annulation de cette conformité.

Description du circuit

La fréquence de clignotement est gérée par le CI NE555 (minuterie). Celui-ci est monté dans un boîtier DIL à 8 pôles.

La sortie (Pin 3) est commandée par un flipflop RS interne. Ce flip flop (FF) peut éventuellement être remis à zéro de l'extérieur (par la borne 4), ce qui engendre un niveau LOW à la sortie. Ou alors, le CI est utilisé en mode instable : dans ce cas la sortie fonctionne comme celle d'un multivibrateur et crée un signal carré. Pour cela, les entrées 7,6 et 2 du CI doivent être connectées en suivant le schéma électrique.

Les deux comparateurs internes 1 et 2 servent à la bascule du FF selon le principe suivant : Une des sorties de chaque comparateur est reliée à un condensateur externe (C2) ; les autres entrées passent par un diviseur de tension interne et sont à 1/3 (N°1) et 2/3 (N°2) de la tension Uv. Si la tension de charge au niveau du condensateur est inférieure à 3% Uv (limite inférieure Lo), le FF s'active (= HIGH à la sortie), la sortie à collecteur ouvert (Pin 7) passe en haute impédance et le C2 se charge via R1/R2.

Lorsque la tension de charge de C2 dépasse 66% Uv (niveau supérieur Hi), le comparateur 2 remet le flipflop à zéro (=Sortie sur LOW), de ce fait le transistor interne devient conducteur et C2 se décharge via R2. Cet état perdure jusqu'à ce que l'on passe sous 33% de Uv : à cet instant, le comparateur N°1 se remet en marche et active le FF.

Comme nous n'utilisons pas la fonction de remise à zéro externe, l'entrée 4 est branchée sur un potentiel positif ; sinon, il pourrait y avoir ici une

influence de pics de tension parasites qui perturberaient le bon fonctionnement du circuit. L'entrée 5 n'est pas utilisée non plus (cette entrée permet de régler des seuils d'enclenchements différents de 33 % ou 66 % de Uv). Pour ne pas décaler le potentiel interne de tension continue, le Pin 5 est relié à la tension alternative en le reliant à la masse via le condensateur C3. Les condensateurs C1/C4 soutiennent la tension d'alimentation et le transistor T1 alimente la LED avec des pics de tensions brèves.

Caractéristiques techniques

Tension d'alimentation	: 9...15 V=
Courant de repos	: env. 3 mA
Dimensions	: 35 x 35 mm (Platine)

Attention !

Pour réduire la probabilité que votre kit ne fonctionne pas après le montage, travaillez consciencieusement et respectez les consignes formulées dans la présente notice. Vous saurez ainsi ce qu'il convient de vérifier et limiterez le risque d'erreurs difficilement réparables.

Soyez particulièrement soigneux lorsque vous effectuez les travaux de soudage. N'utilisez pas de pâte à braser, de graisse décapante ou tout autre produit similaire. Assurez-vous que votre circuit ne présente pas de soudure sèche. Car une soudure mal faite, un composant qui bouge ou un mauvais montage entraîne une recherche d'erreur pouvant s'avérer très fastidieuse. De plus, ces erreurs entraînent des risques de dommages sur les composants et, par réactions en chaîne, la destruction de la platine tout entière.

L'utilisation de ce kit suppose des connaissances de base dans le maniement des composants, les travaux de soudage et l'utilisation de composants électriques ou électroniques.

2. Etape II :

Vérification/Branchement/Mise en marche

2.1 La vérification doit être effectuée par la personne qui a effectué le montage !

Une fois l'appareil monté, il est nécessaire d'effectuer une vérification d'ensemble du circuit. Le but de cette vérification est de détecter les risques provenant d'éventuelles erreurs de montage ou de matériaux défectueux.

Vérification

Pendant la vérification, coupez l'appareil de sa tension d'alimentation. Vérifiez à nouveau que tous les composants ont bien été soudés au bon endroit et dans le bon sens. Assurez-vous que les soudures n'ont pas provoqué de pontage au niveau des pistes conductrices afin d'éviter tout risque de court-circuit pouvant détruire les composants.

Eloignez toutes les extrémités des pattes que vous avez coupées, car elles risquent également de provoquer des courts-circuits.

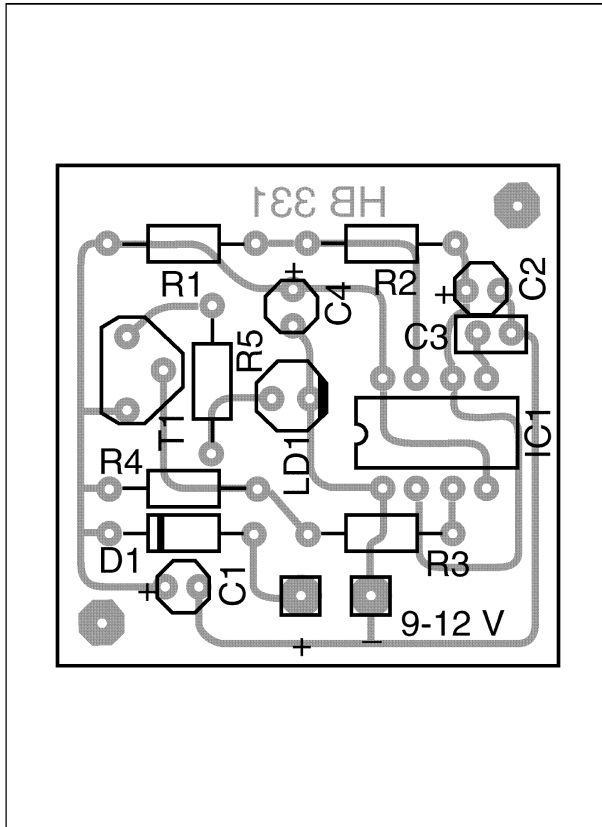
Effectuez les éventuelles modifications qui s'imposent !

Branchement/Mise en marche

2.2 Une fois la vérification terminée, vous pouvez procéder à un premier test de fonctionnement.

Assurez-vous que le kit soit toujours alimenté avec une tension continue filtrée générée par une alimentation, une pile ou un accu capable de fournir l'intensité nécessaire. Les chargeurs de voiture et les transformateurs pour modélisme ferroviaire ne sont pas appropriés : ils risquent d'endommager les composants et de conduire à un mauvais fonctionnement.

Schéma d'implantation



Remarques générales sur le montage d'un circuit :

Le risque de mauvais fonctionnement après montage peut être considérablement réduit par une méthode de travail consciencieuse et méticuleuse. Contrôlez chaque étape du montage, vérifiez chaque point de soudure 2 fois avant de passer à l'étape suivante ! Respectez scrupuleusement les consignes énoncées dans la notice ! Suivez la procédure énoncée et ne sautez aucune étape. Contrôlez chaque étape deux fois : une fois pendant le montage, une fois pendant le test de fonctionnement.

Prenez tout votre temps : le bricolage n'est pas une question de rapidité, car le temps que vous passez à bien faire votre montage est largement inférieur à celui que vous passerez à la recherche d'erreurs.

La première cause de non-fonctionnement est une erreur d'équipement de la platine (ex : inversement de diodes, condensateurs électrolytiques, C1, résistances ...) ou une mauvaise fixation (ex : patte repliée ou mal insérée ...). Veillez également à vérifier la couleur des anneaux des résistances, ils se confondent facilement.

Respectez les valeurs des condensateurs, p.ex. n 10 = 100 pF (et non 10 nF). Vérifiez 2 fois, voire 3 fois. Assurez-vous que les pattes du C1 soient toutes bien insérées dans la douille. Il arrive fréquemment qu'une d'entre elles se replie lors de l'insertion. Le C1 devrait s'enclencher presque de lui-même dans sa douille. Si ce n'est pas le cas, c'est certainement parce qu'une des pattes est repliée.

Mais le non-fonctionnement peut aussi s'expliquer par une mauvaise soudure : le principal ennemi du bricoleur est la soudure sèche. Elle se présente lorsque la soudure n'a pas été assez chauffée ou lorsque le composant bouge au moment où la soudure se refroidit. Elle est reconnaissable à sa surface mate. Dans un tel cas, soudez à nouveau.

N'utilisez donc que de l'étain à usage électronique SN 60 Pb (60% étain, 40% plomb). Celui-ci a une âme en colophane servant également de flux, afin de protéger le point de soudure de l'oxydation pendant le soudage. L'usage de pâte à braser, de graisse décapante ou de chlorate de zinc est fortement déconseillé. Acidifères, ils risquent d'endommager la carte imprimée et les composants électroniques. En outre, en conduisant

le courant, ils provoquent des courts-circuits et des courants de fuite.

Si jusqu'ici, tout est en ordre, il est encore possible qu'un composant soit défectueux. Si vous débutez dans le domaine de l'électronique, adressez-vous à quelqu'un de qualifié qui dispose éventuellement d'appareils de mesure.

Remarque

Ce kit a été testé à de nombreuses reprises en tant que prototype. Un fonctionnement optimal et une utilisation sans risque ont été les conditions incontournables à sa fabrication en série.

Afin de garantir un fonctionnement fiable, la procédure de montage a été divisée en 2 étapes :

- 1. Etape I : Montage des éléments sur la platine**
- 2. Etape II : Vérification/Branchement/Mise en marche**

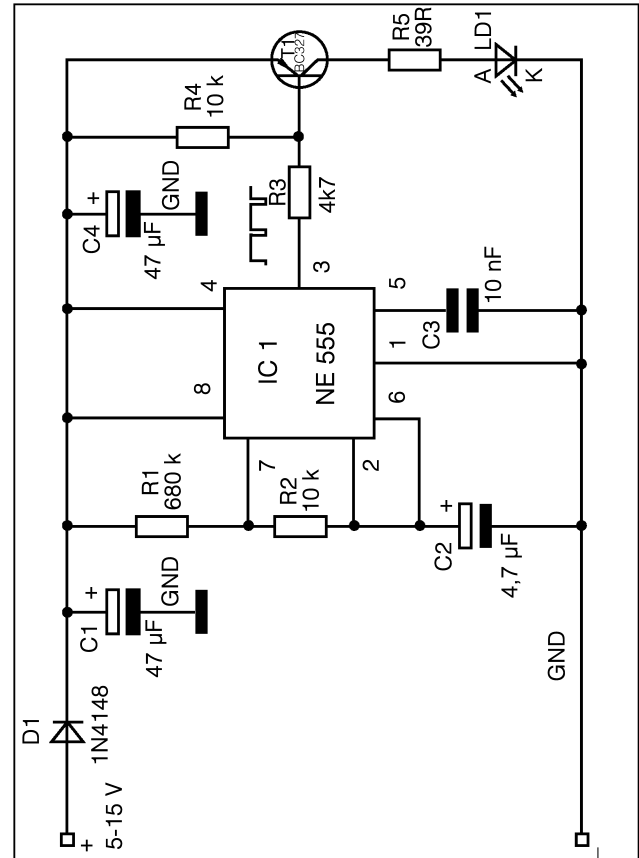
Assurez-vous de toujours souder les éléments le plus près possible de la platine (sauf indications contraires). Coupez tous les morceaux de pattes qui dépassent juste au-dessus du point de soudure. Utilisez un fer à souder équipé d'une petite panne afin d'écarter les risques de pontage. Travaillez soigneusement.

Soudage

Si vous ne maîtrisez pas encore parfaitement la technique du soudage, veuillez lire attentivement ces instructions avant de prendre le fer à souder. Le soudage, c'est tout un art.

1. Pour souder des circuits électroniques, n'utilisez ni décapant liquide, ni pâte à souder. Ces produits contiennent un acide qui détruit les composants et les pistes.
2. N'utilisez que l'étain à usage électronique SN 60 Pb (60% étain, 40% plomb) avec âme en colophane servant également de flux.
3. Utilisez un petit fer à souder d'une puissance maxi de 30 watts. La panne du fer doit être parfaitement propre (exempte de restes d'oxyde) afin que la chaleur du fer soit bien transmise aux points de soudure.

Schéma électrique



1.8 Circuit intégré

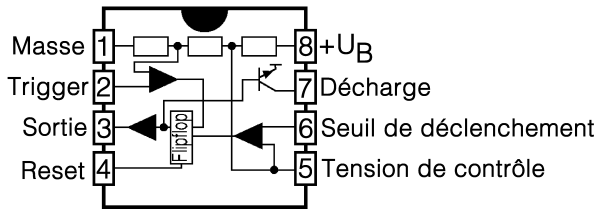
Insérez maintenant le circuit intégré dans sa douille en respectant les polarités.

Attention !

Les circuits intégrés sont très sensibles aux erreurs de polarité. Suivez donc le marquage (encoche ou point).

De manière générale, ne les remplacez pas lorsque le circuit est sous tension.

IC1 = NE 555, CA 555 ou MC 1555 CI minuterie
(l'encoche ou le point doit être orienté vers LD1)



4. Les soudures en elles-mêmes ne doivent durer que quelques instants : les soudages trop longs détériorent les composants et provoquent le détachement des pistes de cuivre.
5. Pour souder, placez la panne du fer, bien mouillée d'étain, sur le point de soudure de manière à toucher simultanément le fil du composant et la piste. Ajoutez simultanément de l'étain (pas de trop), également chauffé. Dès que l'étain commence à couler, enlevez-le du point de soudure. Attendez que l'étain restant se soit bien étalé et éloignez le fer à souder du point de soudure.
6. Après éloignement du fer, veillez à ne pas bouger le composant qui vient d'être soudé pendant environ 5 secondes. Une soudure parfaite présente alors un aspect argenté brillant.
7. Une panne de fer à souder impeccable est la condition essentielle à la bonne exécution des soudures : autrement, il est impossible de bien souder. Après chaque utilisation du fer à souder, il est donc conseillé d'enlever l'étain superflu ainsi que les dépôts à l'aide d'une éponge humide ou d'un grattoir en matière plastique à base de silicone.
8. Après soudage, les pattes doivent être coupées aussi courtes que possible et directement au-dessus de la soudure.
9. Pour le soudage de semi-conducteurs, de LEDs et de CIs, le temps de soudage ne doit pas dépasser 5 secondes environ, faute de quoi le composant sera détérioré. De même, il est très important pour ces composants de bien respecter la polarité.
10. Une fois la pose des composants terminée, vérifiez d'une manière générale sur chaque circuit que tous les composants ont été placés correctement et avec la bonne polarité. Assurez-vous que l'étain ne forme pas de pontages perturbateurs entre des fils ou des pistes. Ceux-ci n'entraînent pas uniquement un mauvais fonctionnement, mais aussi la destruction de composants coûteux.
11. Avertissement : Les soudures mal faites, les erreurs de connexion, de manipulation et de pose de composants échappent à notre contrôle et ne peuvent par conséquent engager notre responsabilité.

1. Etape I :

Montage des éléments sur la platine

1.1 Résistances

Pliez les pattes de connexion des résistance de sortes qu'elles forment un angle droit. Enfichez-les dans les emplacements prévus en suivant le schéma d'implantation. Pliez ensuite les pattes d'environ 45° en les écartant pour que les composants ne tombent pas lorsque vous retournez la platine et soudez celles-ci minutieusement sur les pistes conductrices au dos du circuit imprimé. Coupez ensuite les fils qui dépassent.

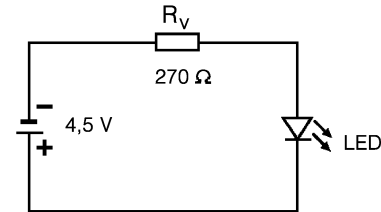
Les résistances utilisées dans ce kit sont des résistances au carbone. Leur tolérance est de 5%. Elles sont marquées par un anneau couleur or. Ce type de résistances possède normalement 4 anneaux. Pour lire le code des couleurs, tenez la résistance de sorte que l'anneau or soit du côté droit de la résistance. Lisez ensuite les couleurs de la gauche vers la droite.

R1	=	680	k	bleu,	gris,	jaune
R2	=	10	k	marron,	noir,	orange
R3	=	4,7	k	jaune,	violet,	rouge
R4	=	10	k	marron,	noir,	orange
R5	=	39	R	orange,	blanc,	noir

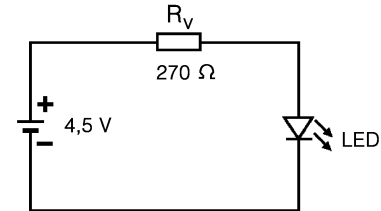


Si vous avez des doutes sur la polarité de la LED, il est également possible de la déterminer en effectuant un petit test. Pour cela, procédez comme suit :

Branchez la LED sur une tension d'env. 5V (pile 4,5V ou 9V) en passant par une résistance de 270 R (si vous disposez d'une LED Low Current 4 k 7). Si la LED s'allume, alors la cathode de la LED est reliée au " - ". Si elle ne s'allume pas, la cathode est reliée au " + ".



La LED est branchée en sens inverse et ne s'allume pas (cathode reliée au "+")



La LED est branchée dans le bon sens et s'allume (cathode reliée au "-")

1.7 LED

La LED n'est pas fournie !!

Soudez la LED en respectant sa polarité. La patte la plus courte est la cathode. En tenant la LED contre la lumière, on peut y voir l'électrode plus grosse qui se trouve du côté de la cathode.

Sur le côté composants, la cathode est symbolisée par un gros trait dans le dessin de la LED.

Insérez la LED dans le support fourni. Lors du montage, commencez par souder une seule patte de la diode dans le support, afin de pouvoir encore orienter correctement celle-ci. Soudez ensuite la seconde patte.

LD1 = LED adaptée

LEDs adaptées :

Code	Couleur	Ø	Puissance
0101 184	jaune	5 mm	9500 mcd
0101 176	orange	5 mm	9500 mcd
0101 168	rouge	5 mm	9500 mcd
0167 010	vert	5 mm	4000 mcd
0187 518	bleu	5 mm	1800 mcd
0194 390	rouge	10 mm	3000 mcd



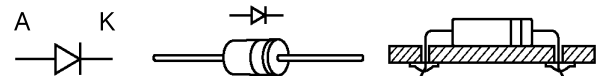
1.2 Diode

Enfichez à présent la diode, les pattes légèrement coudées, dans les trous correspondants (conformément au schéma d'implantation). Veillez au respect de la polarité (voir trait de la cathode).

Pliez ensuite les pattes d'environ 45° en les écartant pour que le composant ne tombe pas lorsque vous retournez la platine et soudez ceux-ci minutieusement sur les pistes conductrices au dos du circuit imprimé. Coupez ensuite les fils qui dépassent.

D1 = 1 N 4148

Diode universelle au silicium



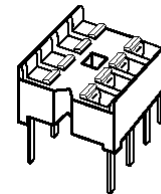
1.3 Douille CI

Enfichez la douille pour le circuit intégré (CI) dans la position adéquate sur le côté composants de la platine.

Attention !

Observez l'entaille ou le repère porté sur le bord de la douille. Elle indique l'endroit (branchement 1) prévu pour insérer par la suite le circuit imprimé (CI). Insérez la douille de telle sorte que ses repères correspondent à ceux indiqués sur le schéma d'implantation. Pour éviter que la douille tombe lorsque vous retournez le circuit pour procéder à la soudure, recourbez légèrement deux des broches de la douille puis soudez les pattes de raccordement.

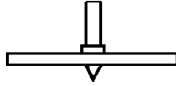
1 douille 8 pôles



1.4 Cosses à souder

L'emplacement des cosses est délimité par un petit carré. A l'aide d'une pince, insérez les cosses à souder dans les emplacements prévus puis soudez-les.

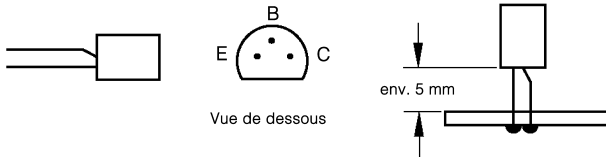
2 cosses à souder



1.5 Transistor

Installez le transistor selon le schéma d'implantation et soudez-le. Respectez l'orientation indiquée : Les contours du boîtier du transistor doivent correspondre avec ceux sur le schéma d'implantation imprimé sur la platine. Orientez-vous par rapport au côté aplati du boîtier du transistor. Les pattes de connexions ne doivent en aucun cas se croiser. Soudez le composant à env. 5 mm de la platine. Veillez à raccourcir au maximum le temps de soudage afin que l'échauffement n'endommage pas le transistor.

T1 = BC 327, 328 -16, -25 ou -40 Transistor à faible puissance



1.6 Condensateurs

Insérez les condensateurs dans les trous correspondants. Ecartez les pattes et soudez-les proprement sur les pistes conductrices. Respectez impérativement la polarité des condensateurs électrolytiques.

Attention !

La polarité des condensateurs électrolytiques dépend de leur fabrication. Parfois, seuls les symboles " + " et " - " sont imprimés. Les indications du fabricant sont donc déterminantes.

C1 = 47 μ F	Condensateur électrolytique
C2 = 4,7 μ F	Condensateur électrolytique
C3 = 0,01 μ F = 10 nF = 10 000 pF = 103	Condensateur céramique
C4 = 47 μ F	Condensateur électrolytique

