



**CIE #96 Connecteur enfichable  
HDC S6 12 BAS**

**Weidmüller Interface GmbH & Co. KG**  
 Klingenbergstraße 16  
 D-32758 Detmold  
 Germany  
 Fon: +49 5231 14-0  
 Fax: +49 5231 14-292083  
 www.weidmueller.com



La série MixMate se caractérise par le fait de rendre possible la transmission simultanée non seulement de courants nominaux et de tensions nominales élevés, mais aussi de signaux, dans un seul connecteur enfichable. La technique de raccordement vissé axial peut être employée pour la fixation du conducteur.   
 Raccordement vissé axial   
 Technique de raccordement TOP

**Informations générales de commande**

Type	HDC S6 12 BAS
Référence	<a href="#">1790010000</a>
Version	CIE ,96 Connecteur enfichable, Femelle, 630 V, 48 A, Nombre de pôles: 18, Raccordement vissé axial, Taille: 6
GTIN (EAN)	4032248212071
Cdt.	1 pièce(s)

## Fiche de données

### CIE #96 Connecteur enfichable HDC S6 12 BAS

**Weidmüller Interface GmbH & Co. KG**  
Klingenbergstraße 16  
D-32758 Detmold  
Germany  
Fon: +49 5231 14-0  
Fax: +49 5231 14-292083  
www.weidmueller.com

## Caractéristiques techniques

### Dimensions et poids

Largeur	34 mm	Largeur (pouces)	1,339 inch
Hauteur	47,3 mm	Hauteur (pouces)	1,862 inch
Profondeur	84,5 mm	Profondeur (pouces)	3,327 inch
Poids net	146,3 g		

### Températures

Température limite	-40 °C ... 125 °C
--------------------	-------------------

### Conformité environnementale du produit

REACH SVHC	Lead 7439-92-1
------------	----------------

### Caractéristiques générales

Classe d'inflammabilité selon UL 94	V-0	Courant nominal (DIN EN 61984)	48 A
Cycles d'enfichage Ag	≥ 500	Degré de pollution	3
Groupe de matériaux isolants	IIIa	Matériau	Alliage de cuivre
Matériau isolant	PC renforcé fibre de verre (listé UL et qualifié ferroviaire)	Nb. de contacts de puissance	6
Nb. de contacts de signaux	12	Nombre de pôles	18
RTension nominale selon UL/CSA	600 V AC/DC	Résistance de passage	≤ 2mΩ
Surface	Argent passivé	Série	MixMate
Taille	6	Tension de choc nominale (DIN EN 61984)	8 kV
Tension nominale (DIN EN 61984)	630 V	Tenue d'isolation	10 <sup>10</sup> Ω
Type	Femelle		

### Dimensions

Hauteur femelle	47,3 mm	Longueur support	84,5 mm
-----------------	---------	------------------	---------

### Caractéristiques de raccordement PE

Cote de lame fendue (raccordement PE)	SD 0,8 x 4,0	Couple de serrage, max., raccordement PE	2,5 Nm
Couple de serrage, min., raccordement PE	2 Nm	Longueur de dénudage, raccordement PE	8 mm
Section de raccordement du conducteur (PE), min.	AWG 14	Section de raccordement du conducteur AWG (PE), max.	AWG 8
Section de raccordement du conducteur, max.	10 mm <sup>2</sup>	Section de raccordement du conducteur, min.	2,5 mm <sup>2</sup>
Section de raccordement du conducteur, souple avec embout DIN 46228/4, max.	10 mm <sup>2</sup>	Section de raccordement du conducteur, souple avec embout DIN 46228/4, min.	2,5 mm <sup>2</sup>
Section de raccordement du conducteur, souple, max.	10 mm <sup>2</sup>	Section de raccordement du conducteur, souple, min.	2,5 mm <sup>2</sup>
Section nominale	10 mm <sup>2</sup>	Taille de la lame pour vis à tête cruciforme	Gr. PZ2
Type de raccordement PE	Raccordement vissé	Vis de fixation	M 5

**CIE #96 Connecteur enfichable  
HDC S6 12 BAS**

**Weidmüller Interface GmbH & Co. KG**  
 Klingenbergstraße 16  
 D-32758 Detmold  
 Germany  
 Fon: +49 5231 14-0  
 Fax: +49 5231 14-292083  
 www.weidmueller.com

**Caractéristiques techniques****Contact puissance**

Couple de serrage, contact puissance, max.	1,7 Nm	Couple de serrage, contact puissance, min.	1,1 Nm
Courant nominal (DIN EN 61984), contact puissance	48 A	Longueur de dénudage, contact puissance	8 mm
Nombre de pôles contact de puissance	6	Sections de raccordement, contact de puissance, max.	10 mm <sup>2</sup>
Sections de raccordement, contact de puissance, min.	2,5 mm <sup>2</sup>	Tension de choc nominale (DIN EN 61984), contact puissance	8 kV
Tension nominale (DIN EN 61984) contact de puissance	690 V	Type de raccordement contact puissance	Raccordement vissé axial

**Contact signal**

Couple de serrage, contact signal, max.	0,8 Nm	Couple de serrage, contact signal, min.	0,4 Nm
Courant nominal (DIN EN 61984), contact signal	16 A	Longueur de dénudage, contact signal	12 mm
Nombre de pôles contact de signaux	12	Sections de raccordement, contact de signaux, max.	2,5 mm <sup>2</sup>
Sections de raccordement, contact de signaux, min.	0,5 mm <sup>2</sup>	Taille de clé contact de signaux	SD 0,6 x 3,5
Tension de choc nominale (DIN EN 61984), contact signal	6 kV	Tension nominale (DIN EN 61984) contact de signaux	400 V
Type de raccordement contact signal	Raccordement vissé		

**Version**

Longueur de dénudage, raccordement nominal	8 mm	Matériau	Alliage de cuivre
Résistance de passage	≤ 2mΩ	Section de raccordement du conducteur, AWG, max.	AWG 8
Section de raccordement du conducteur, AWG, min.	AWG 14	Section de raccordement du conducteur, max.	10 mm <sup>2</sup>
Section de raccordement du conducteur, max.	10 mm <sup>2</sup>	Section de raccordement du conducteur, min.	2,5 mm <sup>2</sup>
Section de raccordement du conducteur, min.	2,5 mm <sup>2</sup>	Section de raccordement du conducteur, souple avec embout DIN 46228/4, max.	10 mm <sup>2</sup>
Section de raccordement du conducteur, souple avec embout DIN 46228/4, min.	2,5 mm <sup>2</sup>	Section de raccordement du conducteur, souple, max.	10 mm <sup>2</sup>
Section de raccordement du conducteur, souple, min.	2,5 mm <sup>2</sup>	Surface	Argent passivé
Taille	6	Type de raccordement	Raccordement vissé axial
Vis de serrage	M 8 x 0,75 mm		

**Classifications**

ETIM 3.0	EC002413	ETIM 4.0	EC001121
ETIM 5.0	EC001121	ETIM 6.0	EC000438
UNSPSC	30-21-18-01	eClass 5.1	27-14-34-19
eClass 6.2	27-26-12-90	eClass 7.1	27-44-02-90
eClass 8.1	27-44-02-90	eClass 9.0	27-44-02-05
eClass 9.1	27-44-02-05		

**Fiche de données****CIE #96 Connecteur enfichable  
HDC S6 12 BAS**

**Weidmüller Interface GmbH & Co. KG**  
Klingenbergstraße 16  
D-32758 Detmold  
Germany  
Fon: +49 5231 14-0  
Fax: +49 5231 14-292083  
www.weidmueller.com

**Caractéristiques techniques****Agréments**

Agréments



ROHS

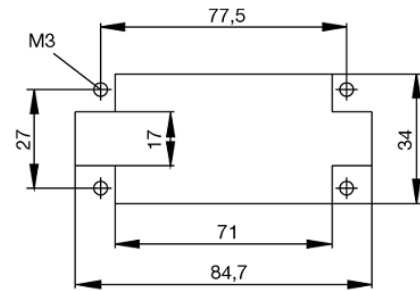
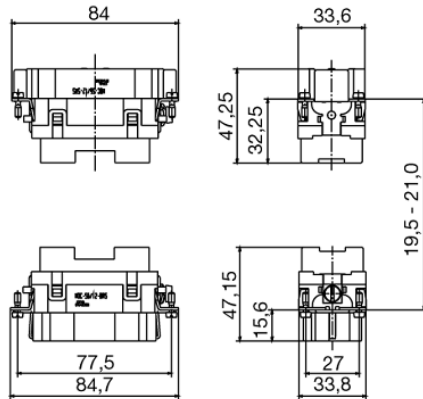
Conforme

**Téléchargements**

Brochure/Catalogue	<a href="#">CAT 3 HDC 17/18 EN</a> <a href="#">FL FIELDWIRING EN</a>
Données techniques	<a href="#">EPLAN, WSCAD, Zuken E3.S</a>
Données techniques	<a href="#">STEP</a>

**CIE #96 Connecteur enfichable  
HDC S6 12 BAS**

**Weidmüller Interface GmbH & Co. KG**  
Klingenbergstraße 16  
D-32758 Detmold  
Germany  
Fon: +49 5231 14-0  
Fax: +49 5231 14-292083  
www.weidmueller.com

**Dessins**

# Tightening torques and screwing tools

Screw size	Connector type	Dia. tightening torque in Nm	Recommended blade inserts and AF size for hexagon socket	
<b>M 2.5</b>	<b>Signal contacts</b>			
	S 6/6	0.5 - 0.55	SD 0.6 x 3.5 mm or PZ0	
	S 6/12	0.5 - 0.55	SD 0.6 x 3.5 mm or PZ0	
<b>M 2.9 x 0.5</b>	<b>Fastening screws</b>			
	HQ 4/2	0.8 (plastic) / 1.1 (metal)	SD 0.6 x 3.5 mm or PH0	
	HQ 8	0.8 (plastic) / 1.1 (metal)	SD 0.6 x 3.5 mm or PH0	
	HQ 17	0.8 (plastic) / 1.1 (metal)	SD 0.6 x 3.5 mm or PH0	
<b>M 3</b>	<b>Contact screws</b>			
	HA 3	0.5 - 0.55	SD 0.5 x 3.0 mm	
	HA 4	0.5 - 0.55	SD 0.5 x 3.0 mm	
	HA 10 bis HA 48	0.5 - 0.55	SD 0.6 x 3.5 mm or PH0	
	HE	0.5 - 0.55	SD 0.6 x 3.5 mm or PZ0	
	HVE	0.5 - 0.55	SD 0.6 x 3.5 mm or PZ0	
	<b>Signal contacts:</b>			
	S 4/2	0.5 - 0.55	SD 0.6 x 3.5 mm or PZ0	
	S 4/8	0.5 - 0.55	SD 0.6 x 3.5 mm or PZ0	
	<b>PE connection via female contact</b>			
	S 4	0.5 - 0.8	SD 0.6 x 3.5 mm	
	ConCept modular frame, metal	0.5 - 0.55	SD 0.6 x 3.5 mm	
	<b>PE terminal</b>			
	HQ 5	0.5 - 0.55	SD 0.6 x 3.5 or 0.8 x 4 mm	
	HQ 7	0.5 - 0.55	SD 0.6 x 3.5 or 0.8 x 4 mm	
	<b>Fastening screws</b>	0.5 - 0.55	SD 0.6 x 3.5 mm or PZ0	
	<b>Guide pin</b>	0.5 - 0.55	SD 0.6 x 3.5 mm or PZ0	
	<b>Guide bush</b>	0.5 - 0.55	SD 0.6 x 3.5 mm or PZ0	
	<b>Coding pins</b>	0.5 - 0.55	SD 0.6 x 3.5 mm or PZ0	
	<b>M 4</b>	<b>Contact screws</b>		
		HSB	1.2 - 1.5	SD 0.6 x 3.5 or 0.8 x 4 mm or PZ1
<b>PE connection via male contact</b>				
S 4		0.5 - 0.8	SD 0.6 x 3.5 mm	
ConCept modular frame, metal		1.2 - 1.5	SD 0.6 x 3.5 mm	
<b>PE terminal</b>				
HA		1.2 - 1.5	SD 0.6 x 3.5 or 0.8 x 4 mm or PH1	
HE		1.2 - 1.5	SD 0.6 x 3.5 or 0.8 x 4 mm or PH1	
HEE		1.2 - 1.5	SD 0.6 x 3.5 or 0.8 x 4 mm or PH1	
HVE		1.2 - 1.5	SD 0.6 x 3.5 or 0.8 x 4 mm or PH1	
HD		1.2 - 1.5	SD 0.6 x 3.5 or 0.8 x 4 mm or PZ1	
HDD		1.2 - 1.5	SD 0.6 x 3.5 or 0.8 x 4 mm or PZ1	
S 6/6 (for signal contacts)		1.2 - 1.5	0.8 x 4 mm or PZ1	
ConCept modular frame, plastic		1.2 - 1.5	0.8 x 4 mm or PZ1	
<b>M 5</b>		<b>PE terminal</b>		
	HSB	2 - 2.5	SD 1 x 5.5 mm or PZ2	
	S 4/0 (Screw connection)	2 - 2.5	SD 1.2 x 6.5 mm or PH2	
	S 4/0 (Axial screw connection)	2 - 2.5	SD 0.8 x 4 mm or PZ 2	
	S 4/2	2 - 2.5	SD 1.2 x 6.5 mm or PH2	
	S 4/8	2 - 2.5	SD 1.2 x 6.5 mm or PH2	
	S 6/12	2 - 2.5	SD 0.8 x 4 mm or PZ 2	
	S 6/36	2 - 2.5	SD 1.2 x 6.5 mm or PH2	
	S 8/24	2 - 2.5	SD 1.2 x 6.5 mm or PH2	
	S 12/2	2 - 2.5	SD 1.2 x 6.5 mm or PH2	
	<b>M 6</b>	<b>Power contacts</b>		
S 4/0 (Screw connection)		1.2 (1.5 mm <sup>2</sup> ) / 2 (2.5 mm <sup>2</sup> ) / 3 (4-16 mm <sup>2</sup> )	SD 0.8 x 4 mm	
S 4/2		1.2 (1.5 mm <sup>2</sup> ) / 2 (2.5 mm <sup>2</sup> ) / 3 (4-16 mm <sup>2</sup> )	SD 0.8 x 4 mm	
S 4/8		1.2 (1.5 mm <sup>2</sup> ) / 2 (2.5 mm <sup>2</sup> ) / 3 (4-16 mm <sup>2</sup> )	SD 0.8 x 4 mm	
<b>M 7 x 0.75</b>	<b>Power contacts</b>			
	S 4	1.1 - 1.7	SW 2	
	S 6/6 (+ PE)	6 - 8	SW 4	
<b>M 8 x 0.75</b>	<b>Power contacts</b>			
	S 6/12	1.1 - 1.7	SW 2	
	S 8/0 (+ PE)	6 (10-16 mm <sup>2</sup> ) - 7 (25 mm <sup>2</sup> )	SW 4	
<b>M10 x 1</b>	<b>Power contacts</b>			
	S 4/0 (Axial connection)	2 - 3	SW 3	

Increasing the tightening torque does not improve the contact resistance. The stated torque settings offer optimal mechanical, thermal and electrical conditions. Exceeding the recommended values may even damage the conductor and terminal.