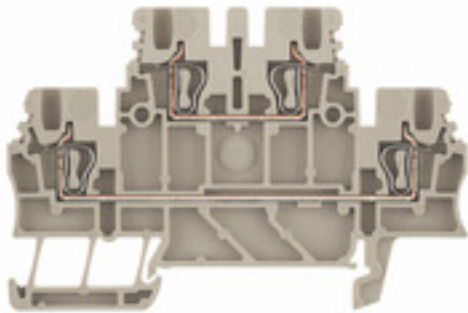


**Série Z**  
**ZDK 1.5****Weidmüller Interface GmbH & Co. KG**  
Klingenbergstraße 16  
D-32758 Detmold  
Germany  
Fon: +49 5231 14-0  
Fax: +49 5231 14-292083  
www.weidmueller.com**Illustration du produit****Raccordement avec technologie de raccordement à ressort**

La technologie de raccordement à ressort est un système de contact universel pour tous les types courants de raccordement de conducteur. Grâce à son exceptionnel niveau de souplesse, la ressort représente une alternative rentable de raccordement.

**Informations générales de commande**

Type	ZDK 1.5
Référence	<a href="#">1791100000</a>
Version	Borne traversante, Bloc de jonction double étage, Raccordement à ressort, 1.5 mm <sup>2</sup> , 500 V, 17.5 A, Beige foncé
GTIN (EAN)	4032248239078
Cdt.	100 pièce(s)

## Fiche de données

### Série Z ZDK 1.5

**Weidmüller Interface GmbH & Co. KG**  
 Klingenbergstraße 16  
 D-32758 Detmold  
 Germany  
 Fon: +49 5231 14-0  
 Fax: +49 5231 14-292083  
 www.weidmueller.com

## Caractéristiques techniques

### Dimensions et poids

Largeur	3,5 mm	Largeur (pouces)	0,138 inch
Hauteur	75,5 mm	Hauteur (pouces)	2,972 inch
Profondeur	49,5 mm	Profondeur (pouces)	1,949 inch
Profondeur, y compris rail DIN	50 mm	Poids net	7,81 g

### Températures

Température de stockage, max.	40 °C	Température de stockage, min.	10 °C
Température de stockage	10 °C...40 °C	Température d'utilisation permanente, min.	-50 °C
Température d'utilisation permanente, max.	120 °C		

### Autres caractéristiques techniques

Côté ouvert	droite	Instruction de montage	Montage direct
Nombre de blocs de jonction identiques	1	Type de montage	monté
Version à I#92épreuve de I#92explosion	Non		

### Caractéristiques des matériaux

Matériau	Wemid	Couleur	Beige foncé
Classe d'inflammabilité selon UL 94	V-0		

### Caractéristiques du système

Version	Raccordement à ressort, pour connecteur transversal enfichable, libre d'un côté	Flasque de fermeture nécessaire	Oui
Nombre d'étages	2	Nombre de points de contact par étage	2
Etages internes pontés	Non	Raccordement PE	Non
Rail	TS 35		

### Caractéristiques nominales

Section nominale	1,5 mm <sup>2</sup>	Tension nominale	500 V
Courant nominal	17,5 A	Courant avec conducteur max.	17,5 A
Normes	IEC 60947-7-1	Résistance de passage selon CEI 60947-7-x	3,66 mΩ
Tension de choc nominale	6 kV	Degré de pollution	3

### Caractéristiques nominales selon CSA

Certificat N° (CSA)	154685-1461041	Courant gr. c (CSA)	10 A
Section max. du conducteur (CSA)	16 AWG	Section min. du conducteur (CSA)	28 AWG
Tension Gr C (CSA)	600 V		

## Fiche de données

**Série Z**  
**ZDK 1.5**

**Weidmüller Interface GmbH & Co. KG**  
Klingenbergstraße 16  
D-32758 Detmold  
Germany  
Fon: +49 5231 14-0  
Fax: +49 5231 14-292083  
www.weidmueller.com

## Caractéristiques techniques

### Caractéristiques nominales selon UL

Certificat N° (cURus)	E60693	Courant Gr B (cURus)	10 A
Courant Gr D (cURus)	10 A	Taille du conducteur Câblage d'installation max. (cURus)	16 AWG
Taille du conducteur Câblage d'installation min. (cURus)	28 AWG	Taille du conducteur Câblage d'usine max. (cURus)	16 AWG
Taille du conducteur Câblage d'usine min. (cURus)	28 AWG	Tension Gr B (cURus)	300 V
Tension Gr D (cURus)	300 V		

### Raccordement (raccordement nominal)

Calibre selon 60 947-1	B1	Dimension de la lame	0,4 x 2,0 mm
Embouts doubles, max.	0,75 mm <sup>2</sup>	Embouts doubles, min.	0,5 mm <sup>2</sup>
Longueur de dénudage	10 mm	Nombre de raccordements	4
Plage de serrage, max.	1,5 mm <sup>2</sup>	Plage de serrage, min.	0,05 mm <sup>2</sup>
Section de raccordement du conducteur, AWG, max.	AWG 16	Section de raccordement du conducteur, AWG, min.	AWG 28
Section de raccordement du conducteur, rigide, max.	1,5 mm <sup>2</sup>	Section de raccordement du conducteur, rigide, min.	0,5 mm <sup>2</sup>
Section de raccordement du conducteur, souple avec embout DIN 46228/1, max. 1,5 mm <sup>2</sup>		Section de raccordement du conducteur, souple avec embout DIN 46228/1, min. 0,5 mm <sup>2</sup>	
Section de raccordement du conducteur, souple avec embout DIN 46228/4, max. 1,5 mm <sup>2</sup>		Section de raccordement du conducteur, souple avec embout DIN 46228/4, min. 0,5 mm <sup>2</sup>	
Section de raccordement du conducteur, souple, max.	1,5 mm <sup>2</sup>	Section de raccordement du conducteur, souple, min.	0,5 mm <sup>2</sup>
Sens de raccordement	en haut	Type de raccordement	Raccordement à ressort

### Classifications

ETIM 3.0	EC000897	ETIM 4.0	EC000897
ETIM 5.0	EC000897	ETIM 6.0	EC000897
UNSPSC	30-21-18-01	eClass 5.1	27-14-11-18
eClass 6.2	27-14-11-20	eClass 7.1	27-14-11-20
eClass 8.1	27-14-11-20	eClass 9.0	27-14-11-20
eClass 9.1	27-14-11-20		

### Agréments

Agréments



ROHS Conforme

### Téléchargements

Agrément/Certificat/Document de conformité	<a href="#">DE_PT1101_20160415_100_ISSUE01.pdf</a>
Brochure/Catalogue	<a href="#">CAT 1 TERM 16/17 EN</a>
Données techniques	<a href="#">EPLAN, WSCAD, Zuken E3.S</a>
Données techniques	<a href="#">STEP</a>

### Remarque de sécurité

Avertissement de sécurité [Safety Information](#)

Date de création 28 mai 2019 22:53:06 CEST

Niveau du catalogue 23.05.2019 / Toutes modifications techniques réservées

**Fiche de données**

**Série Z**  
**ZDK 1.5**

**Weidmüller Interface GmbH & Co. KG**  
Klingenbergstraße 16  
D-32758 Detmold  
Germany  
Fon: +49 5231 14-0  
Fax: +49 5231 14-292083  
[www.weidmueller.com](http://www.weidmueller.com)

**Dessins**

