

## CIE #96 Connecteur enfichable HDC HQ 7 MC

**Weidmüller Interface GmbH & Co. KG**  
Klingenbergstraße 16  
D-32758 Detmold  
Germany  
Fon: +49 5231 14-0  
Fax: +49 5231 14-292083  
www.weidmueller.com



La série HQ - multiples fonctionnalités dans un modèle compact. Les valeurs électriques parlent d'elles-mêmes. Les fameux contacts à sertir HE peuvent également être utilisés ici.

Le raccordement du conducteur est conçu comme un contact à sertir. Le raccordement à sertissage, couramment utilisé depuis des décennies, a fait ses preuves.

Les contacts à sertir ne sont pas compris dans la livraison des inserts.

Nombre de pôles : **7 (+PE)**

Courant nominal : **10 A**

Tension nominale : **400 V**

Tension nominale selon UL/CSA : **600 V AC/DC**

Raccordement serti

### Informations générales de commande

Type	HDC HQ 7 MC
Référence	<a href="#">1003190000</a>
Version	CIE ,96 Connecteur enfichable, Mâle, 400 V, 10 A, Nombre de pôles: 7, Raccordement à sertir, Taille: 1
GTIN (EAN)	4032248698189
Cdt.	1 pièce(s)

## Fiche de données

### CIE #96 Connecteur enfichable HDC HQ 7 MC

**Weidmüller Interface GmbH & Co. KG**  
Klingenbergstraße 16  
D-32758 Detmold  
Germany  
Fon: +49 5231 14-0  
Fax: +49 5231 14-292083  
www.weidmueller.com

## Caractéristiques techniques

### Dimensions et poids

Largeur	21 mm	Largeur (pouces)	0,827 inch
Hauteur	39,5 mm	Hauteur (pouces)	1,555 inch
Profondeur	21 mm	Profondeur (pouces)	0,827 inch
Poids net	15,4 g		

### Températures

Température limite	-40 °C ... 125 °C
--------------------	-------------------

### Conformité environnementale du produit

REACH SVHC	Lead 7439-92-1
------------	----------------

### Caractéristiques générales

Classe d'inflammabilité selon UL 94	V-0	Courant nominal (DIN EN 61984)	10 A
Cycles d'enfichage Ag	≥ 500	Cycles d'enfichage Au	≥ 500
Degré de pollution	3	Groupe de matériaux isolants	IIIa
Matériau	Alliage de cuivre	Matériau isolant	PC renforcé fibre de verre (listé UL et qualifié ferroviaire)
Nombre de pôles	7	RTension nominale selon UL/CSA	600 V AC/DC
Résistance de passage	≤ 4mΩ	Surface	Argent passivé, or
Série	HQ	Taille	1
Tension de choc nominale (DIN EN 61984)	6 kV	Tension nominale (DIN EN 61984)	400 V
Tenue d'isolation	10 <sup>10</sup> Ω	Type	Mâle

### Dimensions

Hauteur mâle	39,5 mm	Longueur support	21 mm
--------------	---------	------------------	-------

### Caractéristiques de raccordement PE

Cote de lame fendue (raccordement PE)	SD 0,6 x 3,5	Couple de serrage, max., raccordement PE	0,55 Nm
Couple de serrage, min., raccordement PE	0,5 Nm	Longueur de dénudage, raccordement PE	5 mm
Section de raccordement du conducteur (PE), min.	AWG 26	Section de raccordement du conducteur AWG (PE), max.	AWG 14
Section de raccordement du conducteur, souple avec embout DIN 46228/4, max. 2,5 mm <sup>2</sup>		Section de raccordement du conducteur, souple avec embout DIN 46228/4, min. 0,14 mm <sup>2</sup>	
Section de raccordement du conducteur, souple, max.	2,5 mm <sup>2</sup>	Section de raccordement du conducteur, souple, min.	0,14 mm <sup>2</sup>
Section nominale	2,5 mm <sup>2</sup>	Type de raccordement PE	Raccordement vissé
Vis de fixation	M 3		

## Fiche de données

### CIE #96 Connecteur enfichable HDC HQ 7 MC

**Weidmüller Interface GmbH & Co. KG**  
Klingenbergstraße 16  
D-32758 Detmold  
Germany  
Fon: +49 5231 14-0  
Fax: +49 5231 14-292083  
www.weidmueller.com

## Caractéristiques techniques

### Version

Longueur de dénudage, raccordement nominal	8 mm	Matériau	Alliage de cuivre
Résistance de passage	≤ 4mΩ	Section de raccordement du conducteur, AWG, max.	AWG 14
Section de raccordement du conducteur, AWG, min.	AWG 26	Section de raccordement du conducteur, max.	2,5 mm <sup>2</sup>
Section de raccordement du conducteur, min.	0,14 mm <sup>2</sup>	Section de raccordement du conducteur, souple avec embout DIN 46228/4, max.	2,5 mm <sup>2</sup>
Section de raccordement du conducteur, souple avec embout DIN 46228/4, min.	0,14 mm <sup>2</sup>	Section de raccordement du conducteur, souple, max.	2,5 mm <sup>2</sup>
Section de raccordement du conducteur, souple, min.	0,14 mm <sup>2</sup>	Surface	Argent passivé, or
Taille	1	Type de raccordement	Raccordement à sertir

### Classifications

ETIM 3.0	EC001121	ETIM 4.0	EC001121
ETIM 5.0	EC001121	ETIM 6.0	EC000438
UNSPSC	30-21-18-01	eClass 5.1	27-14-34-19
eClass 6.2	27-14-34-19	eClass 7.1	27-44-02-05
eClass 8.1	27-44-02-05	eClass 9.0	27-44-02-05
eClass 9.1	27-44-02-05		

### Agréments

Agréments



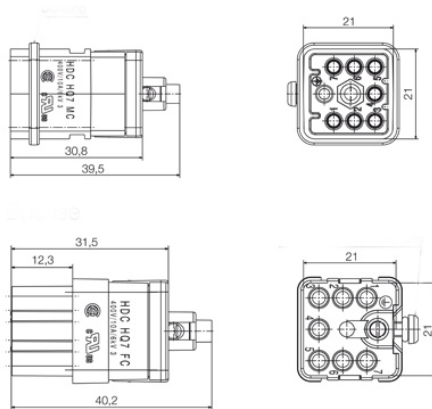
ROHS Conforme

### Téléchargements

Brochure/Catalogue	<a href="#">CAT 3 HDC 17/18 EN</a> <a href="#">FL FIELDWIRING EN</a>
Données techniques	<a href="#">EPLAN, WSCAD</a>
Données techniques	<a href="#">STEP</a>

**Fiche de données****CIE #96 Connecteur enfichable  
HDC HQ 7 MC**

**Weidmüller Interface GmbH & Co. KG**  
Klingenbergstraße 16  
D-32758 Detmold  
Germany  
Fon: +49 5231 14-0  
Fax: +49 5231 14-292083  
www.weidmueller.com

**Dessins**

# Tightening torques and screwing tools

Screw size	Connector type	Dia. tightening torque in Nm	Recommended blade inserts and AF size for hexagon socket
<b>M 2.5</b>	<b>Signal contacts</b>		
	S 6/6	0.5 - 0.55	SD 0.6 x 3.5 mm or PZ0
	S 6/12	0.5 - 0.55	SD 0.6 x 3.5 mm or PZ0
<b>M 2.9 x 0.5</b>	<b>Fastening screws</b>		
	HQ 4/2	0.8 (plastic) / 1.1 (metal)	SD 0.6 x 3.5 mm or PH0
	HQ 8	0.8 (plastic) / 1.1 (metal)	SD 0.6 x 3.5 mm or PH0
	HQ 17	0.8 (plastic) / 1.1 (metal)	SD 0.6 x 3.5 mm or PH0
<b>M 3</b>	<b>Contact screws</b>		
	HA 3	0.5 - 0.55	SD 0.5 x 3.0 mm
	HA 4	0.5 - 0.55	SD 0.5 x 3.0 mm
	HA 10 bis HA 48	0.5 - 0.55	SD 0.6 x 3.5 mm or PH0
	HE	0.5 - 0.55	SD 0.6 x 3.5 mm or PZ0
	HVE	0.5 - 0.55	SD 0.6 x 3.5 mm or PZ0
	<b>Signal contacts:</b>		
	S 4/2	0.5 - 0.55	SD 0.6 x 3.5 mm or PZ0
	S 4/8	0.5 - 0.55	SD 0.6 x 3.5 mm or PZ0
	<b>PE connection via female contact</b>		
	S 4	0.5 - 0.8	SD 0.6 x 3.5 mm
	ConCept modular frame, metal	0.5 - 0.55	SD 0.6 x 3.5 mm
	<b>PE terminal</b>		
	HQ 5	0.5 - 0.55	SD 0.6 x 3.5 or 0.8 x 4 mm
	HQ 7	0.5 - 0.55	SD 0.6 x 3.5 or 0.8 x 4 mm
	<b>Fastening screws</b>	0.5 - 0.55	SD 0.6 x 3.5 mm or PZ0
	<b>Guide pin</b>	0.5 - 0.55	SD 0.6 x 3.5 mm or PZ0
	<b>Guide bush</b>	0.5 - 0.55	SD 0.6 x 3.5 mm or PZ0
	<b>Coding pins</b>	0.5 - 0.55	SD 0.6 x 3.5 mm or PZ0
	<b>M 4</b>	<b>Contact screws</b>	
HSB		1.2 - 1.5	SD 0.6 x 3.5 or 0.8 x 4 mm or PZ1
<b>PE connection via male contact</b>			
S 4		0.5 - 0.8	SD 0.6 x 3.5 mm
ConCept modular frame, metal		1.2 - 1.5	SD 0.6 x 3.5 mm
<b>PE terminal</b>			
HA		1.2 - 1.5	SD 0.6 x 3.5 or 0.8 x 4 mm or PH1
HE		1.2 - 1.5	SD 0.6 x 3.5 or 0.8 x 4 mm or PH1
HEE		1.2 - 1.5	SD 0.6 x 3.5 or 0.8 x 4 mm or PH1
HVE		1.2 - 1.5	SD 0.6 x 3.5 or 0.8 x 4 mm or PH1
HD		1.2 - 1.5	SD 0.6 x 3.5 or 0.8 x 4 mm or PZ1
HDD		1.2 - 1.5	SD 0.6 x 3.5 or 0.8 x 4 mm or PZ1
S 6/6 (for signal contacts)		1.2 - 1.5	0.8 x 4 mm or PZ1
ConCept modular frame, plastic		1.2 - 1.5	0.8 x 4 mm or PZ1
<b>M 5</b>		<b>PE terminal</b>	
	HSB	2 - 2.5	SD 1 x 5.5 mm or PZ2
	S 4/0 (Screw connection)	2 - 2.5	SD 1.2 x 6.5 mm or PH2
	S 4/0 (Axial screw connection)	2 - 2.5	SD 0.8 x 4 mm or PZ 2
	S 4/2	2 - 2.5	SD 1.2 x 6.5 mm or PH2
	S 4/8	2 - 2.5	SD 1.2 x 6.5 mm or PH2
	S 6/12	2 - 2.5	SD 0.8 x 4 mm or PZ 2
	S 6/36	2 - 2.5	SD 1.2 x 6.5 mm or PH2
	S 8/24	2 - 2.5	SD 1.2 x 6.5 mm or PH2
	S 12/2	2 - 2.5	SD 1.2 x 6.5 mm or PH2
	<b>M 6</b>	<b>Power contacts</b>	
S 4/0 (Screw connection)		1.2 (1.5 mm <sup>2</sup> ) / 2 (2.5 mm <sup>2</sup> ) / 3 (4-16 mm <sup>2</sup> )	SD 0.8 x 4 mm
S 4/2		1.2 (1.5 mm <sup>2</sup> ) / 2 (2.5 mm <sup>2</sup> ) / 3 (4-16 mm <sup>2</sup> )	SD 0.8 x 4 mm
S 4/8		1.2 (1.5 mm <sup>2</sup> ) / 2 (2.5 mm <sup>2</sup> ) / 3 (4-16 mm <sup>2</sup> )	SD 0.8 x 4 mm
<b>M 7 x 0.75</b>	<b>Power contacts</b>		
	S 4	1.1 - 1.7	SW 2
	S 6/6 (+ PE)	6 - 8	SW 4
<b>M 8 x 0.75</b>	<b>Power contacts</b>		
	S 6/12	1.1 - 1.7	SW 2
	S 8/0 (+ PE)	6 (10-16 mm <sup>2</sup> ) - 7 (25 mm <sup>2</sup> )	SW 4
<b>M10 x 1</b>	<b>Power contacts</b>		
	S 4/0 (Axial connection)	2 - 3	SW 3

Increasing the tightening torque does not improve the contact resistance. The stated torque settings offer optimal mechanical, thermal and electrical conditions. Exceeding the recommended values may even damage the conductor and terminal.