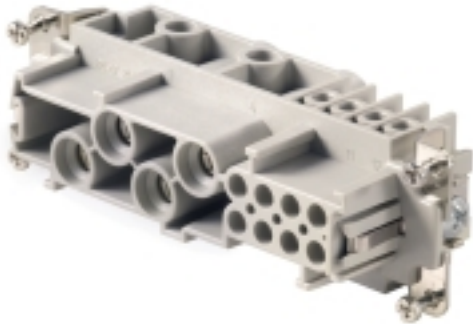


**CIE #96 Connecteur enfichable
HDC S4/8 FS**

Weidmüller Interface GmbH & Co. KG
Klingenbergstraße 16
D-32758 Detmold
Germany
Fon: +49 5231 14-0
Fax: +49 5231 14-292083
www.weidmueller.com



La série MixMate se caractérise par le fait de rendre possible la transmission simultanée non seulement de courants nominaux et de tensions nominales élevés, mais aussi de signaux, dans un seul connecteur enfichable. Le niveau de raccordement du conducteur est conçu pour les raccordements à vis. Raccordement à vis.

Informations générales de commande

Type	HDC S4/8 FS
Référence	1023250000
Version	CIE ,96 Connecteur enfichable, Femelle, 400 V, 80 A, Nombre de pôles: 12, Raccordement vissé, Taille: 8
GTIN (EAN)	4032248739424
Cdt.	1 pièce(s)

**CIE #96 Connecteur enfichable
HDC S4/8 FS**

Weidmüller Interface GmbH & Co. KG
Klingenbergstraße 16
D-32758 Detmold
Germany
Fon: +49 5231 14-0
Fax: +49 5231 14-292083
www.weidmueller.com

Caractéristiques techniques
Dimensions et poids

Largeur	34 mm	Largeur (pouces)	1,339 inch
Hauteur	46,2 mm	Hauteur (pouces)	1,819 inch
Profondeur	111 mm	Profondeur (pouces)	4,37 inch
Poids net	142 g		

Températures

Température limite	-40 °C ... 125 °C
--------------------	-------------------

Conformité environnementale du produit

REACH SVHC	Lead 7439-92-1
------------	----------------

Caractéristiques générales

Classe d'inflammabilité selon UL 94	V-0	Courant nominal (DIN EN 61984)	80 A
Cycles d'enfichage Ag	≥ 500	Degré de pollution	3
Groupe de matériaux isolants	IIIa	Matériau	Alliage de cuivre
Matériau isolant	PC renforcé fibre de verre (listé UL et qualifié ferroviaire)	Nb. de contacts de puissance	4
Nb. de contacts de signaux	8	Nombre de pôles	12
RTension nominale selon UL/CSA	600 V AC/DC	Résistance de passage	≤ 1 mΩ
Surface	Argent passivé	Série	MixMate
Taille	8	Tension de choc nominale (DIN EN 61984)	6 kV
Tension nominale (DIN EN 61984)	400 V	Tenue d'isolation	10 ¹⁰ Ω
Type	Femelle		

Dimensions

Hauteur femelle	46,2 mm	Longueur support	111 mm
-----------------	---------	------------------	--------

Caractéristiques de raccordement PE

Cote de lame fendue (raccordement PE)	SD 1,2 x 6,5	Couple de serrage, max., raccordement PE	2,5 Nm
Couple de serrage, min., raccordement PE	2 Nm	Longueur de dénudage, raccordement PE	13 mm
Section de raccordement du conducteur (PE), min.	AWG 20	Section de raccordement du conducteur AWG (PE), max.	AWG 6
Section de raccordement du conducteur, max.	16 mm ²	Section de raccordement du conducteur, min.	0,5 mm ²
Section de raccordement du conducteur, souple avec embout DIN 46228/4, max.	16 mm ²	Section de raccordement du conducteur, souple avec embout DIN 46228/4, min.	0,5 mm ²
Section de raccordement du conducteur, souple, max.	16 mm ²	Section de raccordement du conducteur, souple, min.	0,5 mm ²
Section nominale	16 mm ²	Taille de la lame pour vis à tête cruciforme	Gr. PH2
Type de raccordement PE	Raccordement vissé	Vis de fixation	M 5

Fiche de données

CIE #96 Connecteur enfichable HDC S4/8 FS

Weidmüller Interface GmbH & Co. KG
Klingenbergstraße 16
D-32758 Detmold
Germany
Fon: +49 5231 14-0
Fax: +49 5231 14-292083
www.weidmueller.com

Caractéristiques techniques

Contact puissance

Courant nominal (DIN EN 61984), contact puissance	80 A	Longueur de dénudage, contact puissance	15 mm
Nombre de pôles contact de puissance	4	Sections de raccordement, contact de puissance, max.	16 mm ²
Sections de raccordement, contact de puissance, min.	1,5 mm ²	Tension de choc nominale (DIN EN 61984), contact puissance	6 kV
Tension nominale (DIN EN 61984) contact de puissance	400 V	Type de raccordement contact puissance	Raccordement vissé

Contact signal

Courant nominal (DIN EN 61984), contact signal	16 A	Longueur de dénudage, contact signal	8 mm
Nombre de pôles contact de signaux	8	Sections de raccordement, contact de signaux, max.	2,5 mm ²
Sections de raccordement, contact de signaux, min.	0,5 mm ²	Taille de clé contact de signaux	SD 0,6 x 3,5
Tension de choc nominale (DIN EN 61984), contact signal	6 kV	Tension nominale (DIN EN 61984) contact de signaux	400 V
Type de raccordement contact signal	Raccordement vissé		

Version

Cote de lame fendue (raccordement vissé)	SD 0,8 x 4,0	Longueur de dénudage, raccordement nominal	15 mm
Matériau	Alliage de cuivre	Résistance de passage	≤ 1 mΩ
Section de raccordement du conducteur, AWG, max.	AWG 6	Section de raccordement du conducteur, AWG, min.	AWG 16
Section de raccordement du conducteur, max.	16 mm ²	Section de raccordement du conducteur, max.	16 mm ²
Section de raccordement du conducteur, min.	0,5 mm ²	Section de raccordement du conducteur, min.	1,5 mm ²
Section de raccordement du conducteur, souple avec embout DIN 46228/4, max. 16 mm ²		Section de raccordement du conducteur, souple avec embout DIN 46228/4, min. 0,5 mm ²	
Section de raccordement du conducteur, souple, max.	16 mm ²	Section de raccordement du conducteur, souple, min.	0,5 mm ²
Surface	Argent passivé	Taille	8
Type de raccordement	Raccordement vissé	Vis de serrage	M 6

Classifications

ETIM 3.0	EC002413	ETIM 4.0	EC002413
ETIM 5.0	EC001121	ETIM 6.0	EC000438
UNSPSC	30-21-18-01	eClass 6.2	27-26-12-90
eClass 7.1	27-44-02-90	eClass 8.1	27-44-02-90
eClass 9.0	27-44-02-05	eClass 9.1	27-44-02-05

Agréments

Agréments



ROHS

Conforme

Fiche de données**CIE #96 Connecteur enfichable
HDC S4/8 FS**

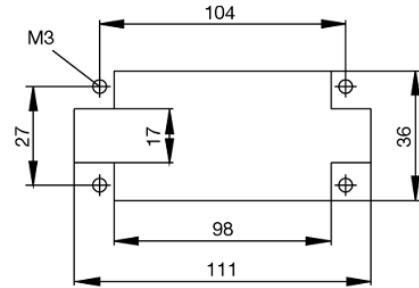
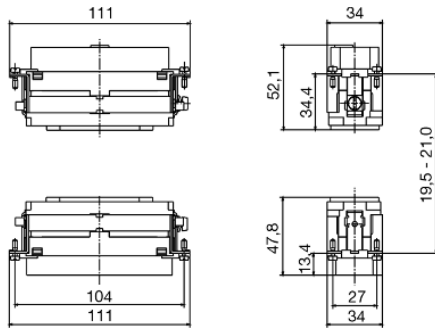
Weidmüller Interface GmbH & Co. KG
Klingenbergstraße 16
D-32758 Detmold
Germany
Fon: +49 5231 14-0
Fax: +49 5231 14-292083
www.weidmueller.com

Caractéristiques techniques**Téléchargements**

Brochure/Catalogue	CAT 3 HDC 17/18 EN FL FIELDWIRING EN
Données techniques	EPLAN, WSCAD
Données techniques	STEP

**CIE #96 Connecteur enfichable
HDC S4/8 FS**

Weidmüller Interface GmbH & Co. KG
Klingenbergstraße 16
D-32758 Detmold
Germany
Fon: +49 5231 14-0
Fax: +49 5231 14-292083
www.weidmueller.com

Dessins

Tightening torques and screwing tools

Screw size	Connector type	Dia. tightening torque in Nm	Recommended blade inserts and AF size for hexagon socket	
M 2.5	Signal contacts			
	S 6/6	0.5 - 0.55	SD 0.6 x 3.5 mm or PZ0	
	S 6/12	0.5 - 0.55	SD 0.6 x 3.5 mm or PZ0	
M 2.9 x 0.5	Fastening screws			
	HQ 4/2	0.8 (plastic) / 1.1 (metal)	SD 0.6 x 3.5 mm or PH0	
	HQ 8	0.8 (plastic) / 1.1 (metal)	SD 0.6 x 3.5 mm or PH0	
	HQ 17	0.8 (plastic) / 1.1 (metal)	SD 0.6 x 3.5 mm or PH0	
M 3	Contact screws			
	HA 3	0.5 - 0.55	SD 0.5 x 3.0 mm	
	HA 4	0.5 - 0.55	SD 0.5 x 3.0 mm	
	HA 10 bis HA 48	0.5 - 0.55	SD 0.6 x 3.5 mm or PH0	
	HE	0.5 - 0.55	SD 0.6 x 3.5 mm or PZ0	
	HVE	0.5 - 0.55	SD 0.6 x 3.5 mm or PZ0	
	Signal contacts:			
	S 4/2	0.5 - 0.55	SD 0.6 x 3.5 mm or PZ0	
	S 4/8	0.5 - 0.55	SD 0.6 x 3.5 mm or PZ0	
	PE connection via female contact			
	S 4	0.5 - 0.8	SD 0.6 x 3.5 mm	
	ConCept modular frame, metal	0.5 - 0.55	SD 0.6 x 3.5 mm	
	PE terminal			
	HQ 5	0.5 - 0.55	SD 0.6 x 3.5 or 0.8 x 4 mm	
	HQ 7	0.5 - 0.55	SD 0.6 x 3.5 or 0.8 x 4 mm	
	Fastening screws	0.5 - 0.55	SD 0.6 x 3.5 mm or PZ0	
	Guide pin	0.5 - 0.55	SD 0.6 x 3.5 mm or PZ0	
	Guide bush	0.5 - 0.55	SD 0.6 x 3.5 mm or PZ0	
	Coding pins	0.5 - 0.55	SD 0.6 x 3.5 mm or PZ0	
	M 4	Contact screws		
		HSB	1.2 - 1.5	SD 0.6 x 3.5 or 0.8 x 4 mm or PZ1
PE connection via male contact				
S 4		0.5 - 0.8	SD 0.6 x 3.5 mm	
ConCept modular frame, metal		1.2 - 1.5	SD 0.6 x 3.5 mm	
PE terminal				
HA		1.2 - 1.5	SD 0.6 x 3.5 or 0.8 x 4 mm or PH1	
HE		1.2 - 1.5	SD 0.6 x 3.5 or 0.8 x 4 mm or PH1	
HEE		1.2 - 1.5	SD 0.6 x 3.5 or 0.8 x 4 mm or PH1	
HVE		1.2 - 1.5	SD 0.6 x 3.5 or 0.8 x 4 mm or PH1	
HD		1.2 - 1.5	SD 0.6 x 3.5 or 0.8 x 4 mm or PZ1	
HDD		1.2 - 1.5	SD 0.6 x 3.5 or 0.8 x 4 mm or PZ1	
S 6/6 (for signal contacts)		1.2 - 1.5	0.8 x 4 mm or PZ1	
ConCept modular frame, plastic		1.2 - 1.5	0.8 x 4 mm or PZ1	
M 5		PE terminal		
	HSB	2 - 2.5	SD 1 x 5.5 mm or PZ2	
	S 4/0 (Screw connection)	2 - 2.5	SD 1.2 x 6.5 mm or PH2	
	S 4/0 (Axial screw connection)	2 - 2.5	SD 0.8 x 4 mm or PZ 2	
	S 4/2	2 - 2.5	SD 1.2 x 6.5 mm or PH2	
	S 4/8	2 - 2.5	SD 1.2 x 6.5 mm or PH2	
	S 6/12	2 - 2.5	SD 0.8 x 4 mm or PZ 2	
	S 6/36	2 - 2.5	SD 1.2 x 6.5 mm or PH2	
	S 8/24	2 - 2.5	SD 1.2 x 6.5 mm or PH2	
	S 12/2	2 - 2.5	SD 1.2 x 6.5 mm or PH2	
	M 6	Power contacts		
S 4/0 (Screw connection)		1.2 (1.5 mm ²) / 2 (2.5 mm ²) / 3 (4-16 mm ²)	SD 0.8 x 4 mm	
S 4/2		1.2 (1.5 mm ²) / 2 (2.5 mm ²) / 3 (4-16 mm ²)	SD 0.8 x 4 mm	
S 4/8		1.2 (1.5 mm ²) / 2 (2.5 mm ²) / 3 (4-16 mm ²)	SD 0.8 x 4 mm	
M 7 x 0.75	Power contacts			
	S 4	1.1 - 1.7	SW 2	
	S 6/6 (+ PE)	6 - 8	SW 4	
M 8 x 0.75	Power contacts			
	S 6/12	1.1 - 1.7	SW 2	
	S 8/0 (+ PE)	6 (10-16 mm ²) - 7 (25 mm ²)	SW 4	
M10 x 1	Power contacts			
	S 4/0 (Axial connection)	2 - 3	SW 3	

Increasing the tightening torque does not improve the contact resistance. The stated torque settings offer optimal mechanical, thermal and electrical conditions. Exceeding the recommended values may even damage the conductor and terminal.