



Sicherheitshinweise

Vorsicht
 Der Druckmessumformer MIDAS C08 dient der Druckmessung in Gasen, Flüssigkeiten. Bei unsachgemäßem Einsatz können Gefahren von ihm ausgehen. Das Gerät darf nur von qualifiziertem und autorisiertem Fachpersonal unter Beachtung dieser Betriebsanleitung, der einschlägigen Normen, der gesetzlichen Vorschriften (je nach Anwendung) eingebaut, angeschlossen und in Betrieb genommen werden. Das Gerät entspricht nicht den Anforderungen „Ausrüstungsteil mit Sicherheitsfunktion“ gemäß Druckgeräte-Richtlinie 97/23/EG.
 Technische Daten siehe Typenblatt 40.1002.
 Sollten bei der Inbetriebnahme Schwierigkeiten auftreten, setzen Sie sich mit uns in Verbindung:
 Telefon: +49 661 6003-715 Telefax: +49 661 6003-606

Safety notes

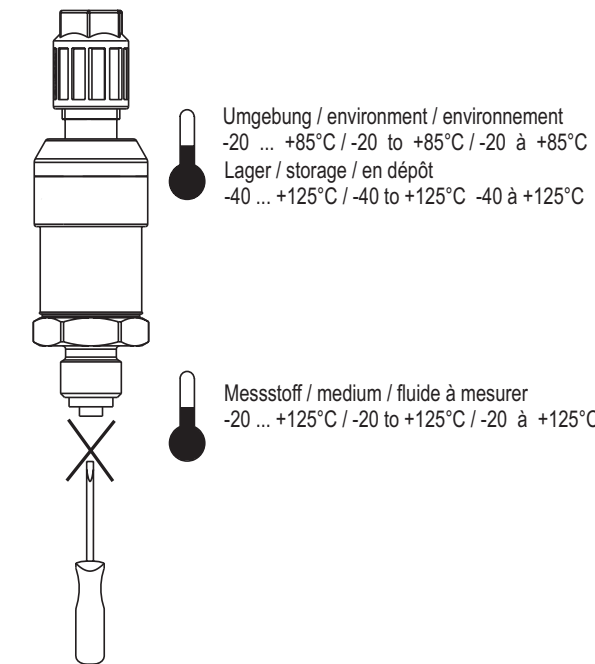
Caution
 The MIDAS C08 pressure transmitter is used for measuring pressure in gases and liquids. If used incorrectly, the instrument can be dangerous. The instrument must only be installed, connected and operated by authorized and professionally qualified personnel, in accordance with these instructions, relevant standards and statutory requirements (as applicable to the application). It does not meet the requirements for "equipment with a safety function", as defined by Pressure Equipment Directive 97/23/EC.
 For technical data, see data sheet 40.1002.
 If any problems arise during startup, please contact us:
 Phone: +49 661 6003-715, Fax: +49 661 6003-606

Conseils de sécurité

Prudence
 Le convertisseur de pression MIDAS sert à mesurer les pressions dans des milieux liquides et gazeux. Une utilisation incorrecte peut être dangereuse. L'appareil ne peut être monté, raccordé et mis en service que par du personnel qualifié et autorisé en tenant compte des instructions qui se trouvent dans cette notice, des normes s'y référant, des dispositions légales (suivant applications). L'appareil ne répond pas aux exigences de "Composant avec fonction de sécurité" suivant les directives concernant les équipements sous pression 97/23/CE.
 Données techniques, voir fiche technique 40.1002.
 Si vous rencontrez des difficultés lors de la mise en service, veuillez prendre contact avec nos services :
 Téléphone : 03 87 37 53 00 Télécopieur : 03 87 37 89 00

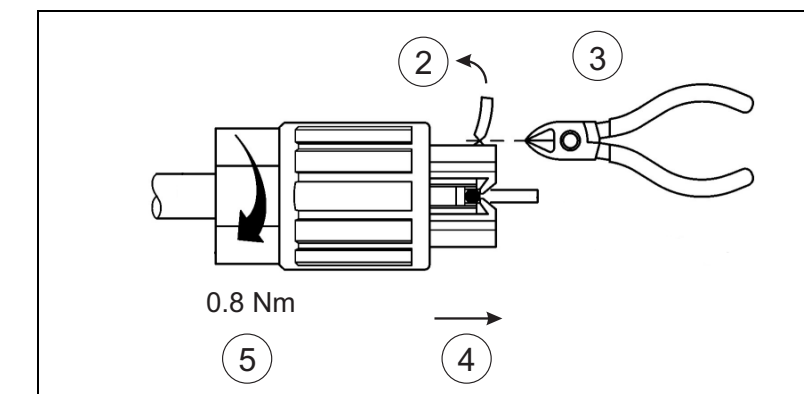
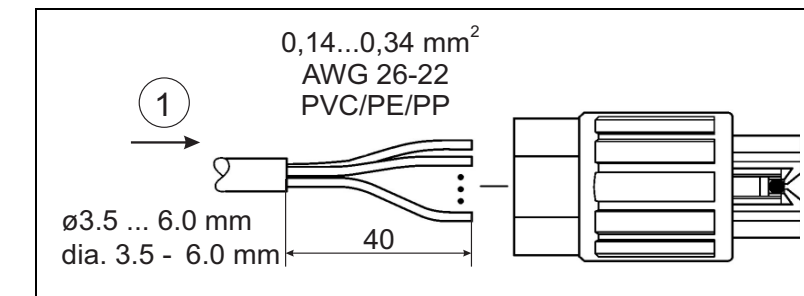
Service soutien à la vente : 0892 700 733 (0,337 € / min)

Zulässige Temperatur Permissible temperature Température admissible

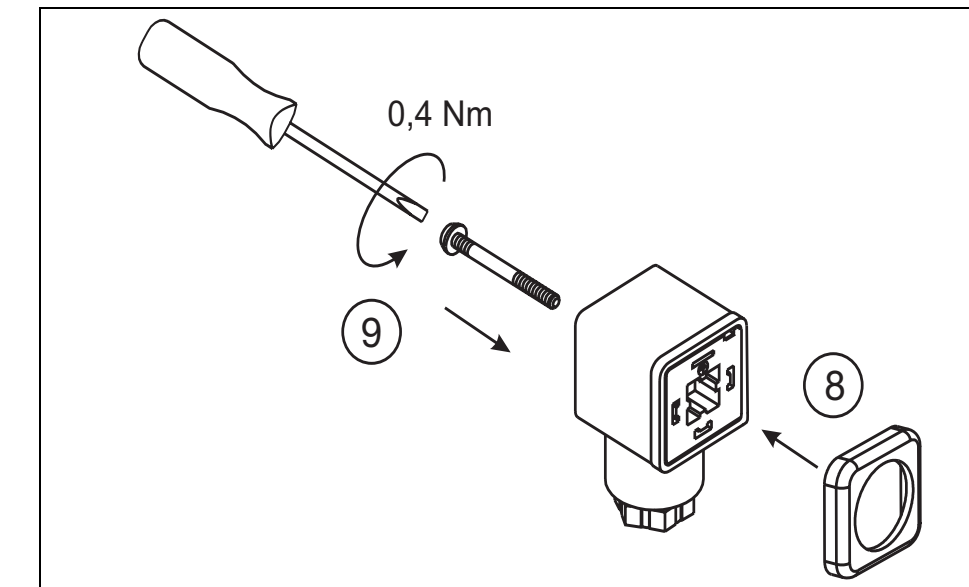
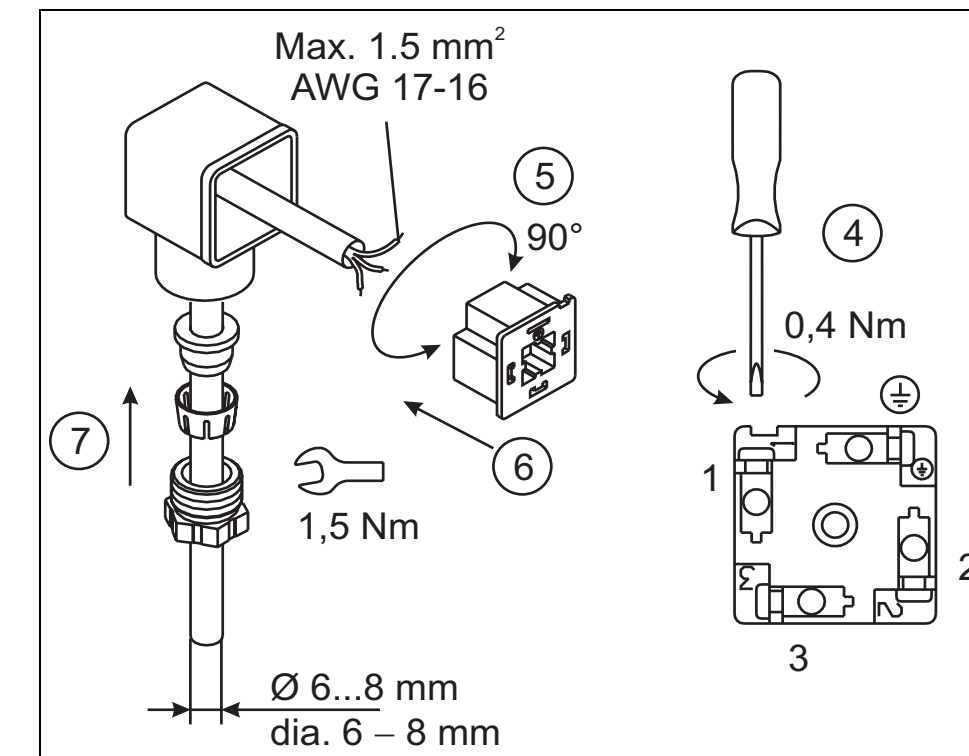
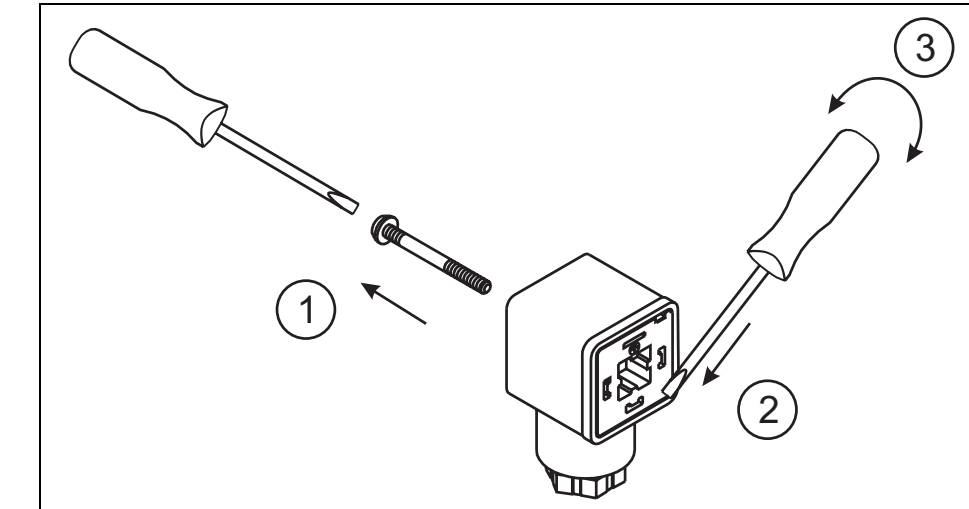


Achtung:
 Das Messmedium darf **nicht** im Druckmessumformer einfrieren!
Caution:
 The sample medium must **not** be allowed to freeze in the pressure transmitter!
Attention :
 Le fluide à mesurer **ne doit pas** geler à l'intérieur du convertisseur de pression !

Anschluss Quickon 23 Connection Quickon 23 Raccordement Quickon 23



Anschluss Leitungsdose 61 Connection terminal box 61 Raccordement connecteur 61



! Dichtung (8) nicht vergessen!
 Don't forget the gasket (8) !
 N'oubliez pas le joint (8) !

OEM-Druckmessumformer - Basic OEM-Pressure transmitter - Basic Convertisseur de pression - Eco

JUMO MIDAS C08 Typ(e) 1002

B 40.1002.4

Montageanleitung Installation Instructions Notice de montage

2011-03-14/00546176

Internet: www.jumo.fr
 E-Mail: info.fr@jumo.net
 Télécopieur: +33 3 87 37 89 00
 Téléphone: +33 3 87 37 53 00
 57075 Metz - Cedex 3, France
 B.P. 45200
 7 Rue des Drapiers
 Actipôle Borny

JUMO Régulation SAS

Internet: www.jumo.co.uk
 E-Mail: sales@jumo.co.uk
 Fax: +44 1279 635262
 Phone: +44 1279 635533
 Harlow, Essex CM20 2TT, UK

JUMO Instrument Co. Ltd.

JUMO House
 Temple Bank, Riverway
 36035 Fulda, Germany
 Postadresse:
 36039 Fulda, Germany
 Mackenrodtstraße 14
 Lieferadresse:
 Internet: www.jumo.net
 E-Mail: mail@jumo.net
 Teléfax: +49 661 6003-606
 Telefon: +49 661 6003-715
 36039 Fulda, Germany

JUMO GmbH & Co. KG



- (1) Typ / Type / Type
- (2) Messbereich
Measuring range
Etendue de mesure
- (3) Spannungsversorgung
Power supply
Alimentation
- (4) Ausgangssignal
Output signal
Sortie
- (5) Teilenummer
Part number
No de pièces
- (6) Fertigungsnummer
Serial number
No de série
- (7) Herstelldatum
Date of manufacture
Date de fabrication

JUMO
 www.jumo.net

(1) **MIDAS C08**
 CE

(2) 0...10 bar rel.

(3) DC 8...30 V

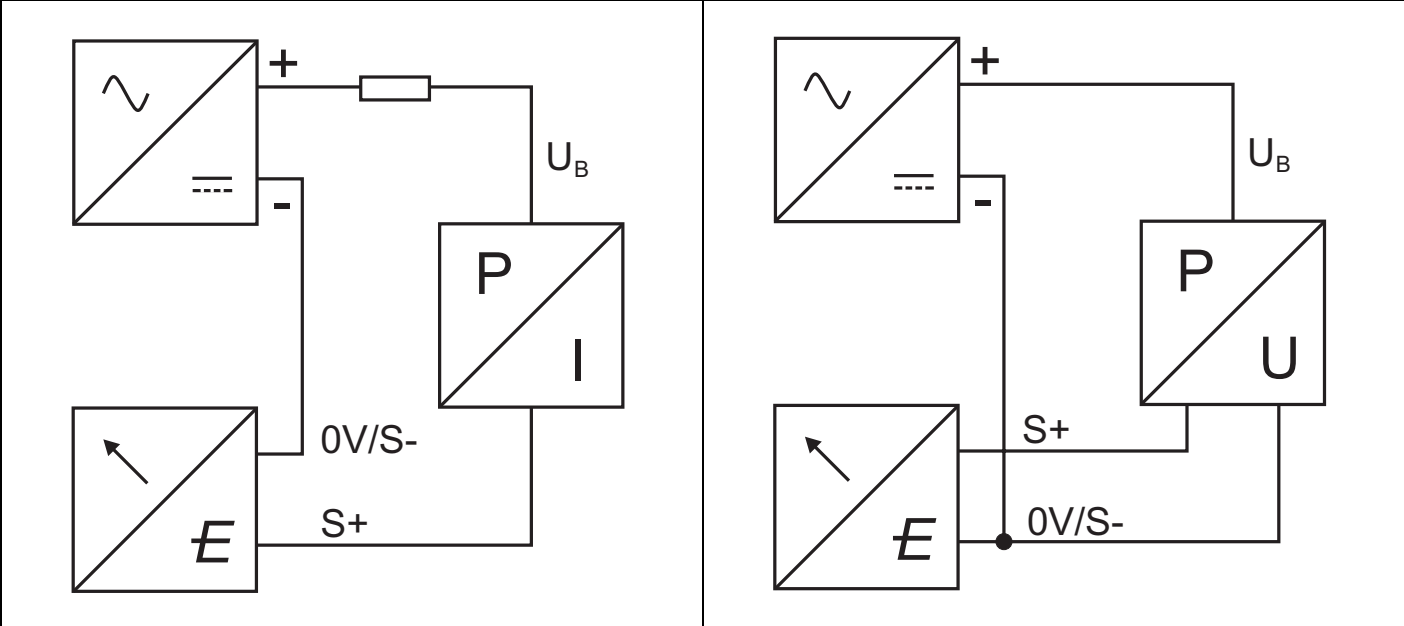
(4) 4...20 mA 2-I

(5) 401002/000
 TN 12345678
 F-Nr: 1005 = 2010 / 05
 (Jahr / Kalenderwoche)
 (year / week)
 (année / semaine)

(6) 0012345601110050001
 Made in Germany

Elektrischer Anschluss / Electrical connection / Raccordement électrique

2-Leitersystem / 2-wire system / Technique 2 fils 3-Leitersystem / 3-wire system / Technique 3 fils



Anschlussplan / Connection diagram / Schéma de raccordement

Anschluss Connection Raccordement	Anschlussbelegung ^a Pin assignment ^a Brochage ^a				
	11 Festes Kabel Fixed cable Cable fixe	23 Quickon	36 Rundstecker M12 plug Connecteur M12	53 Bajonett- Stecker Bayonet plug Connecteur à baïonnette	61 Leitungs- dose Terminal box Connecteur

4 ... 20 mA, Zweileiter, Ausgang 405
4 ... 20 mA, two wires, output 405
4 à 20 mA, 2 fils, sortie 405

Spannungsversorgung Power supply Alimentation	DC 8 ... 30 V	UB/S+ 0 V/S-	wh bn	1 3	1 3	1 2	1 2
---	---------------	-----------------	----------	--------	--------	--------	--------

DC 0,5 ... 4,5 V, ratiometrisch, Ausgang 412
DC 0,5 ... 4,5 V, ratiometric, output 412
DC 0,5 à 4,5 V, ratiometrique, sortie 412

Spannungsversorgung Power supply Alimentation	DC 3 ... 5,25 V	UB 0 V/S- S+	wh bn ye	1 2 3	1 2 3	1 2 3	1 2 3
---	-----------------	--------------------	----------------	-------------	-------------	-------------	-------------

DC 0 ... 10 V, Dreileiter, Ausgang 415
DC 0 ... 10 V, three wires, output 415
DC 0 ... 10 V, 3 fils, sortie 415

Spannungsversorgung Power supply Alimentation	DC 11,5 ... 30 V	UB 0 V/S- S+	wh bn ye	1 2 3	1 2 3	1 2 3	1 2 3
---	------------------	--------------------	----------------	-------------	-------------	-------------	-------------

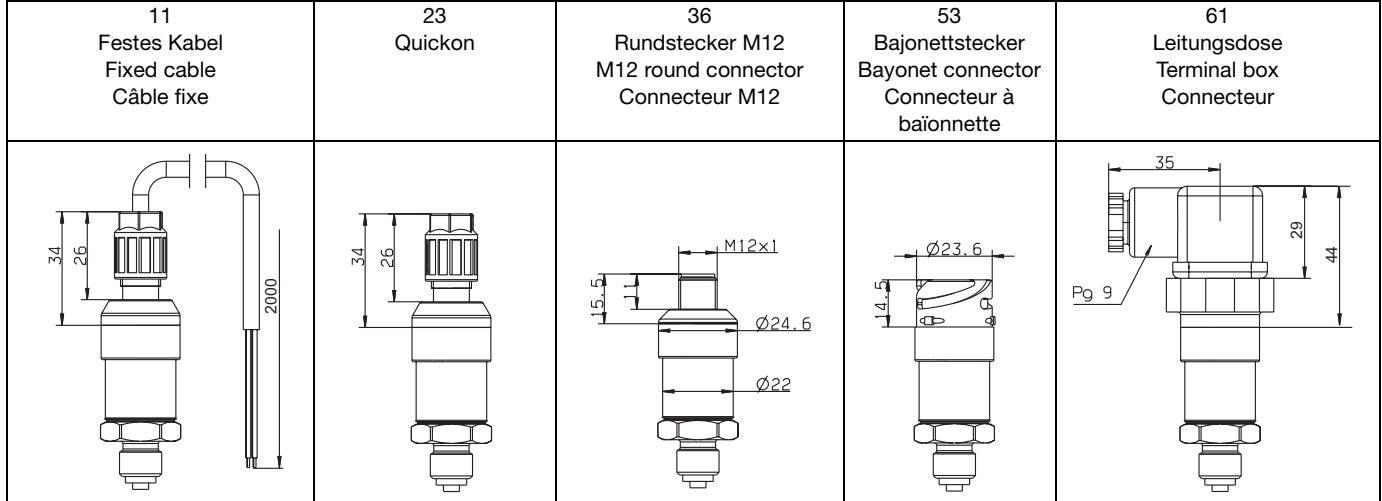
DC 1 ... 5(6) V, Dreileiter, Ausgang 418 (420)
DC 1 ... 5(6) V, two wires, output 418 (420)
DC 1 ... 5(6) V, 3 fils, sortie 418 (420)

Spannungsversorgung Power supply Alimentation	DC 8 ... 30 V	UB 0 V/S- S+	wh bn ye	1 2 3	1 2 3	1 2 3	1 2 3
---	---------------	--------------------	----------------	-------------	-------------	-------------	-------------

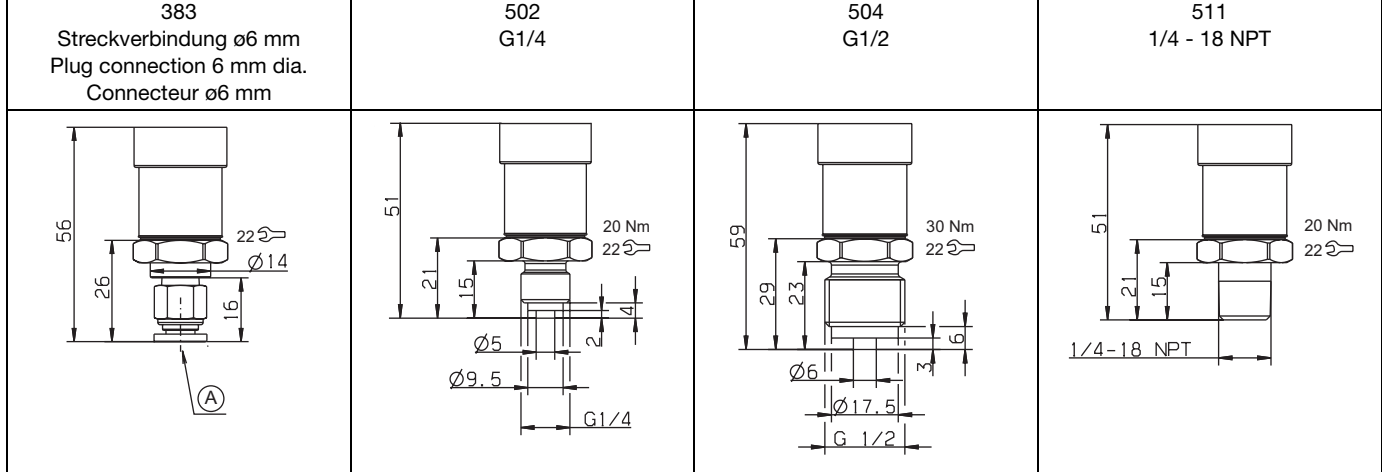
^a Abbildung: Anschluss am Druckmessumformer
^a Figure: Pressure transmitter connector
^a Figure : raccordement au convertisseur de pression

Abmessungen / Dimensions / Dimensions

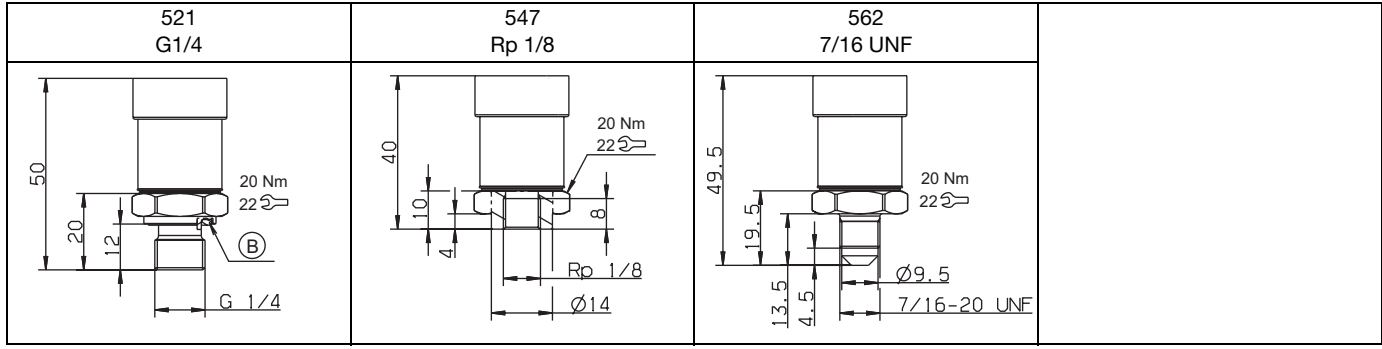
Elektrische Anschlüsse / Electrical connections / Raccordements électriques



Prozessanschlüsse / Process connections / Raccordements au process



A = Steckverschraubung für Schlauch DN6 (Außendurchmesser 6 mm)
 A = Plug-in screw connection for DN6 hose (external diameter 6 mm)
 A = connecteur pour tuyau DN6 (diamètre extérieur 6 mm)



B = Profildichtring G1/4
 B = Profile seal G1/4
 B = étoupe profilée G1/4

Rundstecker M12 / M12 plug / Connecteur M12
Leitungsfarben / Wire colors / Couleurs du fil

bk	schwarz	black	noir
bl	blau	blue	bleu
bn	braun	brown	brun
gy	grau	gray	gris
wh	weiß	white	blanc
ye	gelb	yellow	jaune

Die Farben sind nur für A-codierte Standard-Kabel gültig!
The colors only apply to A-coded standard cables!
Les couleurs ne sont valables que pour les câbles standards - codés A!