

JUMO GmbH & Co. KG

Adresse de livraison :
Mackenrodtstraße 14,
36039 Fulda, Allemagne
Adresse postale :
36035 Fulda, Allemagne
Tél. : +49 661 6003-0
Fax. : +49 661 6003-607
E-Mail : mail@jumo.net
Internet : www.jumo.net

JUMO Régulation SAS

Actipôle Borny
7 rue des Drapiers
B.P. 45200
57075 Metz - Cedex 3, France
Tél. : +33 3 87 37 53 00
Fax. : +33 3 87 37 89 00
E-Mail : info.fr@jumo.net
Internet : www.jumo.fr

JUMO AUTOMATION

S.P.R.L. / P.G.M.B.H. / B.V.B.A
Industriestraße 18
4700 Eupen, Belgique
Tél. : +32 87 59 53 00
Fax. : +32 87 74 02 03
E-Mail : info@jumo.be
Internet : www.jumo.be

JUMO

Mess- und Regeltechnik AG
Laubisrütistrasse 70
8712 Stäfa, Suisse
Tél. : +41 44 928 24 44
Fax. : +41 44 928 24 48
E-Mail : info@jumo.ch
Internet : www.jumo.ch



Sonde à résistance d'applique

- Pour températures comprises entre -50 et +260°C
- Gains de protection en différents matériaux
- Pour surfaces rondes et planes
- Montage facile et rapide
- Masse thermique réduite

Les sondes à résistance d'applique sont principalement utilisées pour mesurer la température sur les tuyauteries ou les surfaces rondes ou planes. Des colliers de fixation ou de serrage permettent un montage aisé, sans avoir à intervenir sur la conduite. Par contre, les sondes en exécution standard, type 902550/10 et type 902550/11 peuvent être vissées, grâce à un oeillet de fixation, sur une surface quelconque.

La mesure de température à l'extérieur de la conduite ne perturbe pas l'écoulement. La pression et les agressions chimiques ne réduisent pas la durée de vie de la sonde à résistance

La masse thermique réduite de la sonde influence très peu la surface à mesurer ; de plus, pour améliorer la conductivité thermique entre les deux, une pâte conductrice peut être fournie. Une grande différence de température entre la surface à mesurer et l'air environnant influence directement la mesure. Dans un tel cas, une isolation supplémentaire est recommandée.

En exécution standard, un élément sensible Pt 100 suivant EN 60 751, classe B en montage 2 fils est inséré dans l'élément de mesure. Les exécutions en Pt 500 ou Pt 1000 sont possibles.



Caractéristiques techniques

Raccordement

Extrémités des conducteurs étamées disponibles avec embouts, doigts de gant ou connecteurs compensés.

Câble de raccordement

Silicone, température ambiante : -50 à +180°C
PTFE, température ambiante : -190 à +260°C
Kapton, température ambiante : -50 à +260°C

Gaine de protection

Acier inoxydable AISI 316 Ti, aluminium, matière synthétique

Elément de mesure

Sonde Pt100, EN 60 751, classe B en montage 2 fils

JUMO GmbH & Co. KG
 Adresse de livraison :
 Mackenrodtstraße 14,
 36039 Fulda, Allemagne
 Adresse postale :
 36035 Fulda, Allemagne
 Tél. : +49 661 6003-0
 Fax. : +49 661 6003-607
 E-Mail : mail@jumo.net
 Internet : www.jumo.net

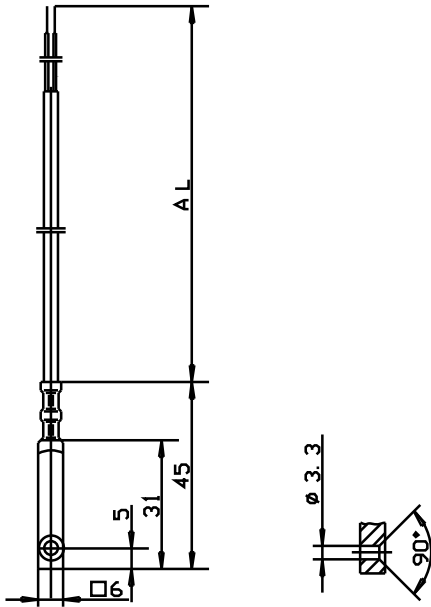
JUMO Régulation SAS
 Actipôle Borny
 7 rue des Drapiers
 B.P. 45200
 57075 Metz - Cedex 3, France
 Tél. : +33 3 87 37 53 00
 Fax. : +33 3 87 37 89 00
 E-Mail : info.fr@jumo.net
 Internet : www.jumo.fr

JUMO AUTOMATION
 S.P.R.L. / P.G.M.B.H. / B.V.B.A
 Industriestraße 18
 4700 Eupen, Belgique
 Tél. : +32 87 59 53 00
 Fax. : +32 87 74 02 03
 E-Mail : info@jumo.be
 Internet : www.jumo.be

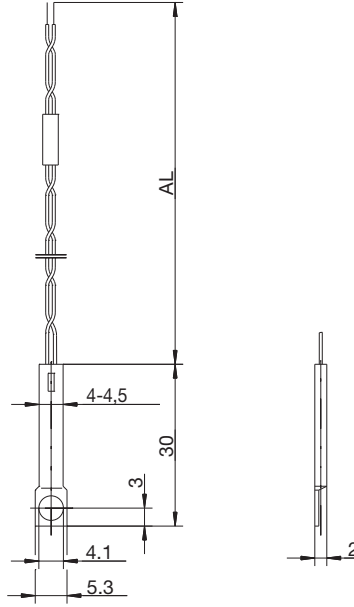
JUMO
 Mess- und Regeltechnik AG
 Laubisrütistrasse 70
 8712 Stäfa, Suisse
 Tél. : +41 44 928 24 44
 Fax. : +41 44 928 24 48
 E-Mail : info@jumo.ch
 Internet : www.jumo.ch



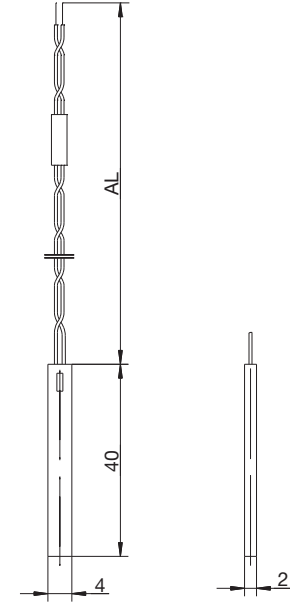
Dimensions



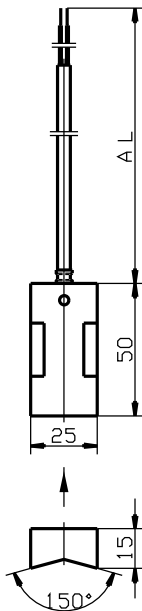
Type de base 902550/10



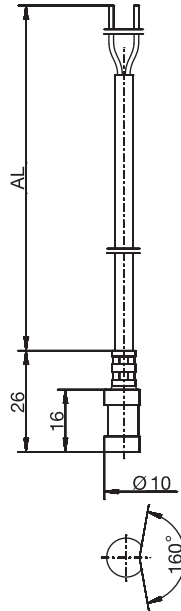
Type de base 902550/11



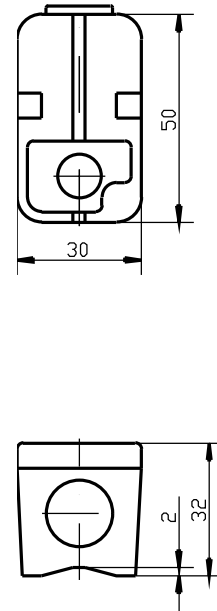
Type de base 902550/20



Type de base 902550/30



Type de base 902550/31



Type de base 902554/41
 Type de base 902554/42

JUMO GmbH & Co. KG
 Adresse de livraison :
 Mackenrodtstraße 14,
 36039 Fulda, Allemagne
 Adresse postale :
 36035 Fulda, Allemagne
 Tél. : +49 661 6003-0
 Fax. : +49 661 6003-607
 E-Mail : mail@jumo.net
 Internet : www.jumo.net

JUMO Régulation SAS
 Actipôle Borny
 7 rue des Drapiers
 B.P. 45200
 57075 Metz - Cedex 3, France
 Tél. : +33 3 87 37 53 00
 Fax. : +33 3 87 37 89 00
 E-Mail : info.fr@jumo.net
 Internet : www.jumo.fr

JUMO AUTOMATION
 S.P.R.L. / P.G.M.B.H. / B.V.B.A
 Industriestraße 18
 4700 Eupen, Belgique
 Tél. : +32 87 59 53 00
 Fax. : +32 87 74 02 03
 E-Mail : info@jumo.be
 Internet : www.jumo.be

JUMO
 Mess- und Regeltechnik AG
 Laubisrütistrasse 70
 8712 Stäfa, Suisse
 Tél. : +41 44 928 24 44
 Fax. : +41 44 928 24 48
 E-Mail : info@jumo.ch
 Internet : www.jumo.ch



Références de commande : sonde à résistance d'applique

(1) Type de base

902550/10	Sonde à résistance d'applique avec trou de fixation, gaine de protection en aluminium	
902550/11	Sonde à résistance d'applique avec trou de fixation, gaine de protection en acier inoxydable	
902550/20	Sonde à résistance d'applique, gaine de protection en acier inoxydable	
902550/30	Sonde à résistance d'applique, gaine de protection en aluminium	
902550/31	Sonde à résistance d'applique avec trou de fixation, gaine de protection en aluminium	

(2) Température d'utilisation en °C / Câble de raccordement

x	x	x	x	730	-5 à +105°C/PVC
x	x	x	x	378	-50 à +180°C/silicone
x	x	x	x	386	-50 à +260°C/PTFE
x	x	x	x	388	-50 à +260°C/acier inoxydable-PTFE

(3) Élément de mesure

x	x	x	x	1001	1x Pt 100 en montage 3 fils
x	x	x	x	1002	1x Pt 500 en montage 3 fils
x	x	x	x	1003	1x Pt 100 en montage 2 fils
x	x	x	x	1004	1x Pt 500 en montage 2 fils
x	x	x	x	1005	1x Pt 1000 en montage 2 fils
x	x	x	x	1006	1x Pt 1000 en montage 3 fils

(4) Classe de tolérance suivant EN 60 751

x	x	x	x	x	1	Classe B (standard)
x	x	x	x	x	2	Classe A

(5) Extrémités du câble de raccordement

x	x	x	x	x	04	Fils de raccordement zingués
x	x	x	x	x	11	Embouts suivant DIN 46 228 partie 4 (exécution standard)
x	x	x	x	x	13	Cosse 6,3 suivant DIN 46 247

(6) Longueur du câble de raccordement AL en mm (500 ≤ AL ≤ 500000)

x	x	x	x	x	2500	2500mm
x	x	x	x	x	...	A indiquer en clair (par palier de 500mm)

(7) Options

x	x	x	x	x	000	Sans option
x	x	x	x	x	315	Ressort de courbure
x	x	x	x	x	316	Flexible de courbure

Code de commande	(1)	(2)	(3)	(4)	(5)	(6)	(7)	,... ¹					
Exemple de commande	902550/10	-	386	-	1003	-	1	-	11	-	2500	/	000

Accessoire

Kit de montage (collier de fixation et pâte thermoconductrice)
 pour tuyaux de diamètre max. 100 mm

Numéro d'article
 90/00493675

¹ Enumérer les options les unes après les autres en les séparant par une virgule

JUMO GmbH & Co. KG
 Adresse de livraison :
 Mackenrodtstraße 14,
 36039 Fulda, Allemagne
 Adresse postale :
 36035 Fulda, Allemagne
 Tél. : +49 661 6003-0
 Fax. : +49 661 6003-607
 E-Mail : mail@jumo.net
 Internet : www.jumo.net

JUMO Régulation SAS
 Actipôle Borny
 7 rue des Drapiers
 B.P. 45200
 57075 Metz - Cedex 3, France
 Tél. : +33 3 87 37 53 00
 Fax. : +33 3 87 37 89 00
 E-Mail : info.fr@jumo.net
 Internet : www.jumo.fr

JUMO AUTOMATION
 S.P.R.L. / P.G.M.B.H. / B.V.B.A
 Industriestraße 18
 4700 Eupen, Belgique
 Tél. : +32 87 59 53 00
 Fax. : +32 87 74 02 03
 E-Mail : info@jumo.be
 Internet : www.jumo.be

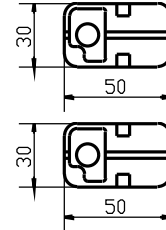
JUMO
 Mess- und Regeltechnik AG
 Laubisrütistrasse 70
 8712 Stäfa, Suisse
 Tél. : +41 44 928 24 44
 Fax. : +41 44 928 24 48
 E-Mail : info@jumo.ch
 Internet : www.jumo.ch



Références de commande : sonde à résistance d'applique

(1) Type de base

902554/41	Sonde à résistance d'applique pour tuyauterie incluant le kit de montage
902554/42	Sonde à résistance d'applique pour surface



(2) Température d'utilisation en °C

x x	365	-50 à +120°C
-----	-----	--------------

(3) Élément de mesure

x x	1003	1x Pt 100 en montage 2 fils
x x	1004	1x Pt 500 en montage 2 fils
x x	1005	1x Pt 1000 en montage 2 fils
x x	1009	1x Ni 1000 en montage 2 fils
x x	1621	1x KTY81-122 en montage 2 fils

(4) Classe de tolérance suivant EN 60 751

x x	0	Tolérance avec capteur KTY
x	1	Classe B (standard)
x	2	Classe A

(5) Options

x x	000	Sans option
x x	404	Degré de protection (presse-étoupe M 16 x 1,5)

Code de commande	(1)	(2)	(3)	(4)	(5)
Exemple de commande	902554/41	365	1003	1	000

Disponibles sur stock

(1)	(2)	(3)	(4)	(5)	(6)	(7)	Numéro d'article
902550/10	- 386	- 1003	- 1	- 11	- 2500	/ 000	90/00306774
902550/11	- 386	- 1003	- 1	- 11	- 2500	/ 000	90/00065548
902550/20	- 386	- 1003	- 1	- 11	- 2500	/ 000	90/00065547
902550/30	- 378	- 1003	- 1	- 11	- 2500	/ 315	90/00065531
902550/31	- 730	- 1003	- 1	- 11	- 2500	/ 000	90/00506998
902550/31	- 378	- 1003	- 1	- 11	- 2500	/ 000	90/00507000
902550/31	- 378	- 1005	- 1	- 11	- 2500	/ 000	90/00507006

(1)	(2)	(3)	(4)	(5)	Numéro d'article
902554/41	- 365	- 1003	- 1	/ 000	90/00378669
902554/41	- 365	- 1003	- 1	/ 404	90/00376703