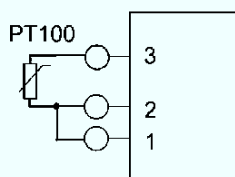


### Câblage du circuit d'entrée



Dans le cas d'un circuit à deux conducteurs, la résistance du câble d'alimentation intervient dans le résultat de la mesure. C'est pourquoi que ce branchement n'est conçu que pour de petites longueurs de câble ou de faibles exigences de précision. Entre les câbles 1 et 2, il convient de dresser un pont sur le transmetteur de température.

Sous réserve de toutes modifications techniques.

### Note de l'éditeur

Cette notice est une publication de la société Conrad, 59800 Lille/France. Tous droits réservés, y compris la traduction. Toute reproduction, quel que soit le type (p.ex. photocopies, microfilms ou saisie dans des traitements de texte électronique) est soumise à une autorisation préalable écrite de l'éditeur.

Reproduction, même partielle, interdite.

Cette notice est conforme à l'état du produit au moment de l'impression.

**Données techniques et conditionnement soumis à modifications sans avis préalable.**

© Copyright 2001 par Conrad. Imprimé en CEE.

XXX/02-08/JV

## Transmetteur de température MU-PT100-U010

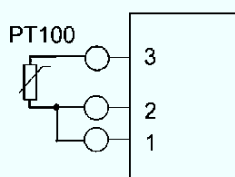
**Code : 198878 0 à 10 V**

Cette notice fait partie du produit. Elle contient des informations importantes concernant son utilisation. Tenez-en compte, même si vous transmettez le produit à un tiers.

**Conservez cette notice pour tout report ultérieur !**

**CONRAD**

### Câblage du circuit d'entrée



Dans le cas d'un circuit à deux conducteurs, la résistance du câble d'alimentation intervient dans le résultat de la mesure. C'est pourquoi que ce branchement n'est conçu que pour de petites longueurs de câble ou de faibles exigences de précision. Entre les câbles 1 et 2, il convient de dresser un pont sur le transmetteur de température.

Sous réserve de toutes modifications techniques.

### Note de l'éditeur

Cette notice est une publication de la société Conrad, 59800 Lille/France. Tous droits réservés, y compris la traduction. Toute reproduction, quel que soit le type (p.ex. photocopies, microfilms ou saisie dans des traitements de texte électronique) est soumise à une autorisation préalable écrite de l'éditeur.

Reproduction, même partielle, interdite.

Cette notice est conforme à l'état du produit au moment de l'impression.

**Données techniques et conditionnement soumis à modifications sans avis préalable.**

© Copyright 2001 par Conrad. Imprimé en CEE.

XXX/02-08/JV

## Transmetteur de température MU-PT100-U010

**Code : 198878 0 à 10 V**

Cette notice fait partie du produit. Elle contient des informations importantes concernant son utilisation. Tenez-en compte, même si vous transmettez le produit à un tiers.

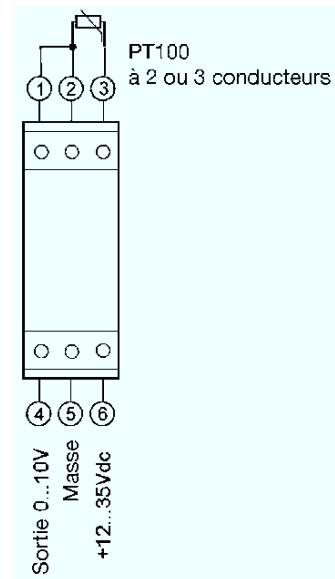
**Conservez cette notice pour tout report ultérieur !**

**CONRAD**

## Caractéristiques techniques

Entrée :	PT100, circuit à 2 ou 3 conducteurs
Gamme de mesure d'entrée :	0...200°C
Sortie :	0...10 V
Tension de fonctionnement :	12...35VDC, protection contre l'inversion de polarité
Caractéristique de transmission :	de température linéaire
Consommation :	25 m A max + courant de charge
Résistance de charge :	1 kOhm min
Distorsion de linéarité :	0,05 % max
Erreur de mesure :	0,1 % max
Gamme de température de fonctionnement :	0...50°C
Sortie en cas de cassure de sonde :	0 V ou > 10,5 V
Montage :	Profilé de 35 mm
Branchements :	bornes à vis avec protection en fil métallique, 0,2...2,5 mm <sup>2</sup>
Dimensions :	75 x 15 x 53 mm
Matière :	polycarbonate
Boîtier :	EMG15
Poids :	40 g

2



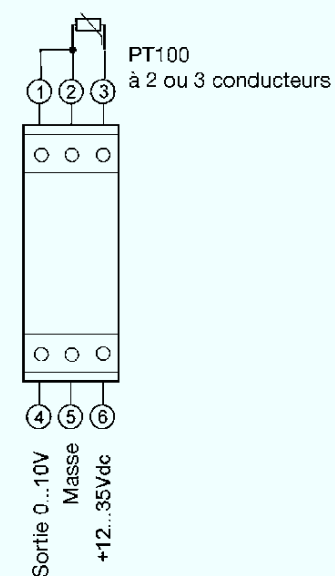
La tension de sortie est linéarisée par rapport au signal de température à l'entrée. Entre la sonde et la tension de sortie/de fonctionnement, il n'existe aucune connexion galvanisée.

3

## Caractéristiques techniques

Entrée :	PT100, circuit à 2 ou 3 conducteurs
Gamme de mesure d'entrée :	0...200°C
Sortie :	0...10 V
Tension de fonctionnement :	12...35VDC, protection contre l'inversion de polarité
Caractéristique de transmission :	de température linéaire
Consommation :	25 m A max + courant de charge
Résistance de charge :	1 kOhm min
Distorsion de linéarité :	0,05 % max
Erreur de mesure :	0,1 % max
Gamme de température de fonctionnement :	0...50°C
Sortie en cas de cassure de sonde :	0 V ou > 10,5 V
Montage :	Profilé de 35 mm
Branchements :	bornes à vis avec protection en fil métallique, 0,2...2,5 mm <sup>2</sup>
Dimensions :	75 x 15 x 53 mm
Matière :	polycarbonate
Boîtier :	EMG15
Poids :	40 g

2



La tension de sortie est linéarisée par rapport au signal de température à l'entrée. Entre la sonde et la tension de sortie/de fonctionnement, il n'existe aucune connexion galvanisée.

3