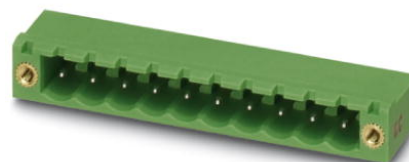


MSTB 2,5 HC/ 2-GF-5,08


Référence: 1924088

L'illustration représente une version 10 pôles de l'article

<http://eshop.phoenixcontact.fr/phoenix/treeViewClick.do?UID=1924088>

Embase, Intensité nominale: 16 A, Tension de référence (III/2): 320 V, Nbre. pôles: 2, Pas: 5,08 mm, Coloris: vert, Surface des contacts: étain, Montage: Soudage

Caractéristiques commerciales

EAN	 4 017918 600051
Unité d'emballage	50 pcs.
Tarif douanier	85366990
Poids brut par pièce	kg
Donnée de page de catalogue	Page 355 (CC-2009)

Notez que les données indiquées ici sont issues du catalogue en ligne. Vous trouverez l'intégralité des informations et des données dans la documentation pour l'utilisateur sous <http://www.download.phoenixcontact.fr> Les conditions générales d'utilisation pour les téléchargements sur Internet sont applicables.

Données techniques

Cotes / pôles

Longueur	12 mm
Pas	5,08 mm
Cote a	10,16 mm
Nombre de pôles	2
Dimensions des picots	1 x 1 mm
Ecartement des picots	5,00 mm
Diamètre de perçage	1,4 mm

Caractéristiques techniques

Famille d'articles	MSTB 2,5 HC/..-GF
--------------------	-------------------

Groupe d'isolant	I
Tension de choc assignée (III/3)	4 kV
Tension de choc assignée (III/2)	4 kV
Tension de choc assignée (II/2)	4 kV
Tension assignée (III/2)	320 V
Tension assignée (II/2)	400 V
Connexion selon la norme	EN-VDE
Intensité nominale I_N	16 A (voir courbe de derating)
Tension nominale U_N	250 V
Courant de charge maximal	16 A
Matériau isolant	PA
Classe d'inflammabilité selon UL 94	V0
Coloris	vert
Tension nominale UL/CUL Usegroup B	300 V
Intensité nominale UL/CUL Usegroup B	16 A
Tension nominale UL/CUL Usegroup D	300 V
Intensité nominale UL/CUL Usegroup D	15 A

Approbations



Homologations

cULus Recognized, GOST, VDE Gutachten mit
 Fertigungsüberwachung, CCA, IECCEB CB Scheme

Homologations demandées :

Homologations EX :

Accessoires

Article	Désignation	Description
Connecteur mâle/adaptateur		
1734401	CR-MSTB	Cavalier de détrompage, s'insère dans la partie évidée de l'embase ou de l'élément enfichable inversé, isolant rouge

Montage

1755477	MSTB-BL	Cache, pour constituer des groupes, s'enfiche sur le picot, isolant vert
---------	---------	--

Repérage

0804293	SK 5,08/3,8:FORTL.ZAHLEN	Cartes de repérage, Carte, blanc, repéré, longitudinal: numérotation continue 1-10, 11-20, etc. jusqu'à 91-(99)100, Type de montage: Collage, pour BJ au pas de : 5,08 mm
---------	--------------------------	---

Produits complémentaires

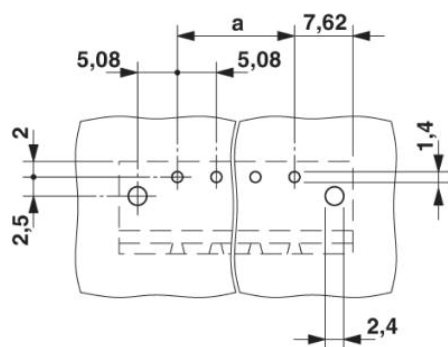
Article	Désignation	Description
---------	-------------	-------------

Généralités

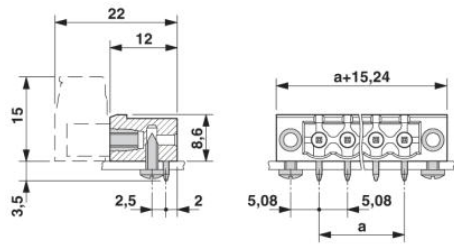
1912184	MSTB 2,5 HC/ 2-STF-5,08	Elément enfichable, Intensité nominale: 16 A, Tension de référence (III/2): 320 V, Nbre. pôles: 2, Pas: 5,08 mm, Connectique: Raccordement vissé, Coloris: vert, Surface des contacts: étain
1912621	MVSTBR 2,5 HC/ 2-STF-5,08	Elément enfichable, Intensité nominale: 16 A, Tension de référence (III/2): 320 V, Nbre. pôles: 2, Pas: 5,08 mm, Connectique: Raccordement vissé, Coloris: vert, Surface des contacts: étain
1913060	MVSTBW 2,5 HC/ 2-STF-5,08	Elément enfichable, Intensité nominale: 16 A, Tension de référence (III/2): 320 V, Nbre. pôles: 2, Pas: 5,08 mm, Connectique: Raccordement vissé, Coloris: vert, Surface des contacts: étain

Schémas

Gab. de perç./géom. de la pastille de soud.



Dessin coté



Adresse

PHOENIX CONTACT SAS
52 Boulevard de Beaubourg - Emerainville
77436 Marne La Vallée Cedex 2, France
Tél : +33 (0) 1 60 17 98 98
Télécopie : +33 (0) 1 60 17 37 97
<http://www.phoenixcontact.fr>



© 2013 Phoenix Contact
Sous réserve de modifications techniques