

## Ethernet industriel IE-CD-VAPM24V-Y-MA

**Weidmüller Interface GmbH & Co. KG**  
Klingenbergstraße 16  
D-32758 Detmold  
Germany  
Fon: +49 5231 14-0  
Fax: +49 5231 14-292083  
www.weidmueller.com



Dérivateur Y, version FreeCon pour connecteurs débrochables PushPull Power selon la spécification PROFINET en métal

### Informations générales de commande

|            |                                     |
|------------|-------------------------------------|
| Type       | IE-CD-VAPM24V-Y-MA                  |
| Référence  | <a href="#">1297010000</a>          |
| Version    | Dérivateur Y, FreeCon, Alimentation |
| GTIN (EAN) | 4050118094589                       |
| Cdt.       | 1 pièce(s)                          |

## Fiche de données

### Ethernet industriel IE-CD-VAPM24V-Y-MA

**Weidmüller Interface GmbH & Co. KG**  
 Klingenbergstraße 16  
 D-32758 Detmold  
 Germany  
 Fon: +49 5231 14-0  
 Fax: +49 5231 14-292083  
 www.weidmueller.com

## Caractéristiques techniques

### Dimensions et poids

Poids net 716,82 g

### Températures

|                                     |                |                                     |        |
|-------------------------------------|----------------|-------------------------------------|--------|
| Température de fonctionnement, max. | 70 °C          | Température de fonctionnement, min. | -40 °C |
| Température de fonctionnement       | -40 °C...70 °C | Température de stockage             |        |
| Température de pose                 |                |                                     |        |

### Conformité environnementale du produit

REACH SVHC Lead 7439-92-1

### Caractéristiques générales

|                                     |      |                             |  |
|-------------------------------------|------|-----------------------------|--|
| Classe d'inflammabilité selon UL 94 | V-0  | Cycles d'enfichage          | ≥ 100  |
| Degré de protection                 | IP65 | Matériau de base du boîtier | Profil en aluminium, Couverture, moulage zinc, nickelé |

### Normes

|                     |                                 |                          |         |
|---------------------|---------------------------------|--------------------------|---------|
| Norme de connecteur | selon la spécification PROFINET | N° de certificat (cULus) | E316369 |
|---------------------|---------------------------------|--------------------------|---------|

### Caractéristiques techniques connecteur de puissance

|  |                                     |  |                   |
|--|-------------------------------------|--|-------------------|
| Charge de courant du connecteur d#92alimentation à 50 °C | 16 A @ 20 °C                        | Couleur (connecteur de puissance)                    | gris argent       |
| Cycles d'enfichage (connecteur de puissance)             | ≤ 100                               | Degré de pollution (connecteur de puissance)         | 2                 |
| Matériau de base du boîtier (connecteur de puissance)    | Zinc injecté sous pression, nickelé | Matériau des contacts (connecteur de puissance)      | Alliage de cuivre |
| Matériau du joint (connecteur de puissance)              | NBR                                 | Matériau du joint de câble (connecteur de puissance) | TPE               |
| Surface de contact (connecteur de puissance)             | Or sur nickel                       | Tension nominale (connecteur de puissance)           | 24 V              |
| Type de verrouillage (connecteur de puissance)           | Push Pull                           |  |                   |

### Classifications

|            |             |            |             |
|------------|-------------|------------|-------------|
| ETIM 6.0   | EC001264    | eClass 6.2 | 27-25-05-04 |
| eClass 7.1 | 27-25-05-04 | eClass 8.1 | 19-17-01-25 |
| eClass 9.0 | 19-17-01-23 | eClass 9.1 | 19-17-01-25 |

### Agréments

Agréments



ROHS Conforme

**Fiche de données****Ethernet industriel  
IE-CD-VAPM24V-Y-MA**

**Weidmüller Interface GmbH & Co. KG**  
Klingenbergstraße 16  
D-32758 Detmold  
Germany  
Fon: +49 5231 14-0  
Fax: +49 5231 14-292083  
www.weidmueller.com

**Caractéristiques techniques****Téléchargements**

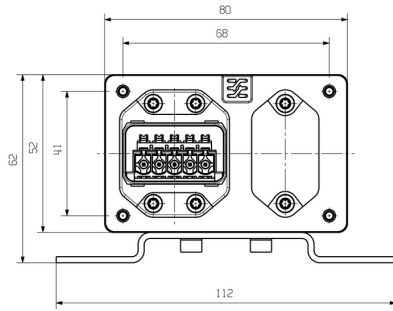
---

|                           |   |
|---------------------------|---|
| Brochure/Catalogue        | <a href="#">CAT 9 IETH 15/16 EN</a><br><a href="#">MB FREECONTACT EN</a><br><a href="#">FL FIELDWIRING EN</a><br><a href="#">PI PROFINET CABLING EN</a> |
| Documentation utilisateur | <a href="#">MAN IE GUIDE DE</a><br><a href="#">MAN IE GUIDE EN</a>  |

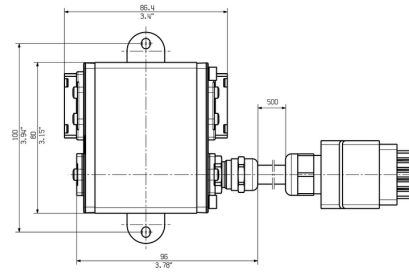
---

**Fiche de données****Ethernet industriel  
IE-CD-VAPM24V-Y-MA**

**Weidmüller Interface GmbH & Co. KG**  
Klingenbergstraße 16  
D-32758 Detmold  
Germany  
Fon: +49 5231 14-0  
Fax: +49 5231 14-292083  
www.weidmueller.com

**Dessins****Dessin coté**

Front view

**Dessin coté**

Overhead view