

SAFESERIES
SCS 24VDC P1SIL3DS M

Weidmüller Interface GmbH & Co. KG
 Klingenbergstraße 16
 D-32758 Detmold
 Germany
 Fon: +49 5231 14-0
 Fax: +49 5231 14-292083
 www.weidmueller.com



Le relais de sécurité SCS 24 V DC P1SIL3DS M / MG3 doit être utilisé dans les zones où la sécurité fonctionnelle de coupure de courant est nécessaire. Ce module peut convenir selon les agréments EN 61508, SIL 3.

- Avec circuit de surveillance
- Large gamme de tensions d'entrée dans le circuit de surveillance
- Fusible accessible de l'extérieur
- Certifié TÜV "Safety Approved"
- Avec peinture G3 en option selon EN 60068-2-60

Informations générales de commande

Type	SCS 24VDC P1SIL3DS M
Référence	1303760000
Version	SAFESERIES, Relais de sécurité, 24 V DC \pm 20%, 35 mA, Courant de commutation max., fusible interne : 5 A (voir Derating), SIL 3, DIN EN 61508
GTIN (EAN)	4050118102703
Cdt.	1 pièce(s)

SAFESERIES
SCS 24VDC P1SIL3DS M

Weidmüller Interface GmbH & Co. KG
 Klingenbergstraße 16
 D-32758 Detmold
 Germany
 Fon: +49 5231 14-0
 Fax: +49 5231 14-292083
 www.weidmueller.com

Caractéristiques techniques**Dimensions et poids**

Largeur	22,5 mm	Largeur (pouces)	0,886 inch
Hauteur	117,3 mm	Hauteur (pouces)	4,618 inch
Profondeur	114,1 mm	Profondeur (pouces)	4,492 inch
Poids net	200 g		

Températures

Humidité	40 °C/93 % d'humidité rel., pas de condensation	Température de fonctionnement, max.	50 °C
Température de fonctionnement, min.	-25 °C	Température de stockage, max.	85 °C
Température de stockage, min.	-40 °C	Température de fonctionnement	-25 °C...50 °C
Température de stockage	-40 °C...85 °C		

Conformité environnementale du produit

REACH SVHC Lead 7439-92-1

Entrée (circuit de sécurité)

Tension nominale de commande	24 V DC \pm 20%	Consommation de courant	42 mA
Consommation de courant garantie à 24 V DC -10 %	35 mA	Courant à la mise sous tension	< 250 mA / < 5 ms
Indicateur d'état	LED jaune	Circuit de protection	Protection contre inversions de polarité, Diode de roue libre

Entrée (surveillance)

Tension nominale de commande	24 V UC...230 V UC \pm 10 %	Consommation de courant	23 mA à 24 V DC, 4,4 mA à 230 V AC
Indicateur d'état	LED jaune	Circuit de protection	Redresseurs

Sortie (circuit de sécurité)

Design du contact	Travail	Matériau de base du contact	AgNi 0,15 flash or
Tension de commutation max. admissible	250 V AC / 30 V DC	Courant de commutation max. admissible	8 A
Courant de commutation max., fusible interne	5 A (voir Derating)	Courant de commutation max., fusible externe	5 A (voir Derating)
Puissance de commutation max.	2000 VA	Fusible interne	5 A passif
Fusible amont externe	Retard 5 A	Protection contre les courts-circuits	Non
Temps de mise en route	typ. 7 ms	Temps de retombée	typ. 14 ms
Puissance de commutation min.	10 mA @ 12 V		

Sortie (surveillance)

Design du contact	Inverseur	Matériau de base du contact	AgNi 5 μ m Au
Tension de commutation max. admissible	24 V DC	Courant de commutation max. admissible	30 mA
Temps de mise en route	typ. 17 ms	Protection contre les courts-circuits	Non
Puissance de commutation min.	1 mA @ 1 V		

SAFESERIES
SCS 24VDC P1SIL3DS M

Weidmüller Interface GmbH & Co. KG
 Klingenbergstraße 16
 D-32758 Detmold
 Germany
 Fon: +49 5231 14-0
 Fax: +49 5231 14-292083
 www.weidmueller.com

Caractéristiques techniques**Caractéristiques techniques de sécurité de base**

T _{proof}	12 Years	Tolérance du hardware aux erreurs (HFT)	2
Type d'appareil	A	Catégorie de sécurité	SIL 3
Norme de sécurité	DIN EN 61508		

Caractéristiques générales

Rail	TS 35	Couleur	noir, jaune
Résistance aux gaz nocifs selon EN 60068-2-60	Oui (art. N° : 1304040000 seulement)		

Coordination de l'isolation

Tension nominale	300 V	Catégorie de surtension	III
Degré de pollution	2	Degré de protection	IP20
Rigidité diélectrique, Entrée/Sortie	4 kV _{eff} / 1 min	Ligne de fuite et distance d'isolement entrée - sortie	≥ 5,5 mm
Rigidité diélectrique sortie - sortie	4 kV _{eff} / 1 min	Ligne de fuite et distance d'isolement sortie - sortie	≥ 5,5 mm
Tenue en tension par rapport au rail profilé	4 kV _{eff} / 1 min.	Tension de tenue au choc	6 kV (1,2/50 µs)

Informations supplémentaires sur les agréments / standards

Normes	EN 50178, EN 61000, EN 61326-3-2	N° de certificat (cULus)	E223474
--------	----------------------------------	--------------------------	---------

Caractéristiques de raccordement

Technique de raccordement de conducteurs	Raccordement vissé	Couple de serrage, min.	0,4 Nm
Couple de serrage, max.	0,6 Nm	Sections de raccordement, raccordement nominal	1,5 mm ²
Plage de serrage, min.	0,13 mm ²	Plage de serrage, max.	2,5 mm ²
Section de raccordement du conducteur, AWG, min.	AWG 26	Section de raccordement du conducteur, AWG, max.	AWG 12
Section de raccordement du conducteur, min.	0,2 mm ²	Section de raccordement du conducteur, max.	2,5 mm ²
Section de raccordement du conducteur, souple, min.	0,2 mm ²	Section de raccordement du conducteur, souple, max.	2,5 mm ²
Section de raccordement du conducteur, souple avec embout DIN 46228/4, min.	0,2 mm ²	Section de raccordement du conducteur, souple avec embout DIN 46228/4, max.	2,5 mm ²
Section de raccordement du conducteur, souple, embout (DIN 46228-1), min.	0,2 mm ²	Section de raccordement du conducteur, souple, embout (DIN 46228-1), max.	2,5 mm ²
Embouts doubles, min.	0,5 mm ²	Embouts doubles, max.	1,5 mm ²
Dimension de la lame	Gr. PH0		

Classifications

ETIM 5.0	EC001437	ETIM 6.0	EC001449
eClass 6.2	27-37-16-01	eClass 7.1	27-37-16-01
eClass 8.1	27-37-16-01	eClass 9.0	27-37-18-19
eClass 9.1	27-37-18-19		

Fiche de données**SAFESERIES
SCS 24VDC P1SIL3DS M**

Weidmüller Interface GmbH & Co. KG
Klingenbergstraße 16
D-32758 Detmold
Germany
Fon: +49 5231 14-0
Fax: +49 5231 14-292083
www.weidmueller.com

Caractéristiques techniques**Agréments**

Agréments



ROHS

Conforme

Téléchargements

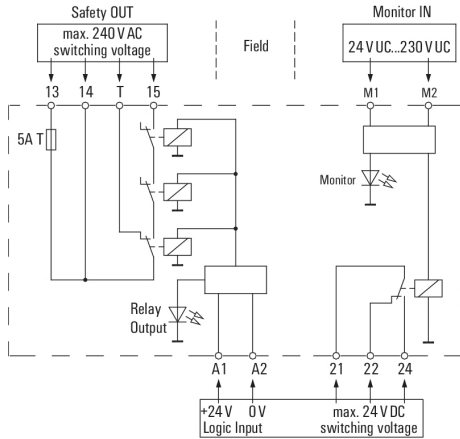
Agrément/Certificat/Document de conformité	TÜV Safety Approved certificate DE_PA_5600_160318_001.pdf
Brochure/Catalogue	CAT 4.2 ELECTR 18/19 EN
Documentation utilisateur	Beipackzettel / Package Insert - multilingual Safety manual - English Sicherheitshandbuch - Deutsch
Données techniques	EPLAN, WSCAD
Données techniques	STEP

**SAFESERIES
SCS 24VDC P1SIL3DS M**

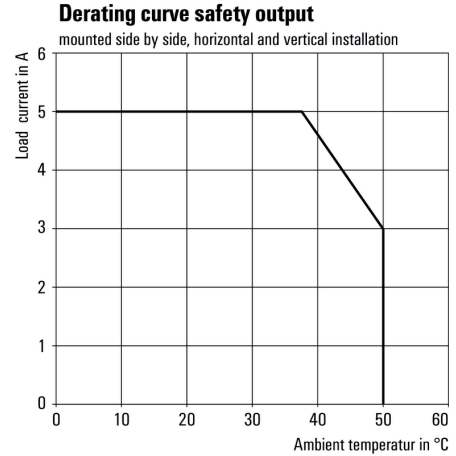
Weidmüller Interface GmbH & Co. KG
 Klingenbergstraße 16
 D-32758 Detmold
 Germany
 Fon: +49 5231 14-0
 Fax: +49 5231 14-292083
 www.weidmueller.com

Dessins

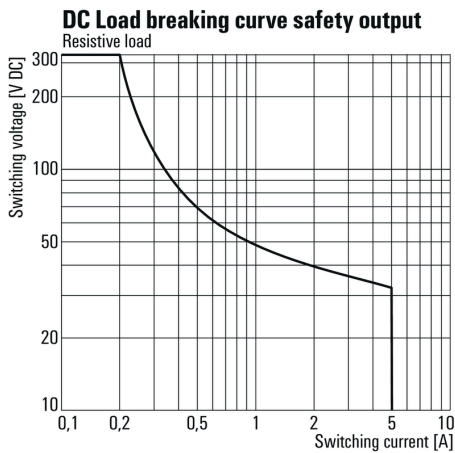
Schéma



Courbe de dérating



Courbe de charge limite DC



Dessin coté

