

**SAFESERIES**  
**SCS 24VDC P1SIL3DS MG3**

**Weidmüller Interface GmbH & Co. KG**  
 Klingenbergstraße 16  
 D-32758 Detmold  
 Germany  
 Fon: +49 5231 14-0  
 Fax: +49 5231 14-292083  
 www.weidmueller.com



Le relais de sécurité SCS 24 V DC P1SIL3DS M / MG3 doit être utilisé dans les zones où la sécurité fonctionnelle de coupure de courant est nécessaire. Ce module peut convenir selon les agréments EN 61508, SIL 3.

- Avec circuit de surveillance
- Large gamme de tensions d'entrée dans le circuit de surveillance
- Fusible accessible de l'extérieur
- Certifié TÜV "Safety Approved"
- Avec peinture G3 en option selon EN 60068-2-60

**Informations générales de commande**

Type	SCS 24VDC P1SIL3DS MG3
Référence	<a href="#">1304040000</a>
Version	SAFESERIES, Relais de sécurité, 24 V DC $\pm$ 20%, 35 mA, Courant de commutation max., fusible interne : 5 A (voir Derating), SIL 3, DIN EN 61508
GTIN (EAN)	4050118103229
Cdt.	1 pièce(s)

**SAFESERIES**  
**SCS 24VDC P1SIL3DS MG3**

**Weidmüller Interface GmbH & Co. KG**  
 Klingenbergstraße 16  
 D-32758 Detmold  
 Germany  
 Fon: +49 5231 14-0  
 Fax: +49 5231 14-292083  
 www.weidmueller.com

**Caractéristiques techniques****Dimensions et poids**

Largeur	22,5 mm	Largeur (pouces)	0,886 inch
Hauteur	117,3 mm	Hauteur (pouces)	4,618 inch
Profondeur	114,1 mm	Profondeur (pouces)	4,492 inch
Poids net	200 g		

**Températures**

Humidité	40 °C/93 % d'humidité rel., pas de condensation	Température de fonctionnement, max.	50 °C
Température de fonctionnement, min.	-25 °C	Température de stockage, max.	85 °C
Température de stockage, min.	-40 °C	Température de fonctionnement	-25 °C...50 °C
Température de stockage	-40 °C...85 °C		

**Conformité environnementale du produit**

REACH SVHC Lead 7439-92-1

**Entrée (circuit de sécurité)**

Tension nominale de commande	24 V DC $\pm$ 20%	Consommation de courant	42 mA
Consommation de courant garantie à 24 V DC -10 %	35 mA	Courant à la mise sous tension	< 250 mA / < 5 ms
Indicateur d'état	LED jaune	Circuit de protection	Protection contre inversions de polarité, Diode de roue libre

**Entrée (surveillance)**

Tension nominale de commande	24 V UC...230 V UC $\pm$ 10 %	Consommation de courant	23 mA à 24 V DC, 4,4 mA à 230 V AC
Indicateur d'état	LED jaune	Circuit de protection	Redresseurs

**Sortie (circuit de sécurité)**

Design du contact	Travail	Matériau de base du contact	AgNi 0,15 flash or
Tension de commutation max. admissible	250 V AC / 30 V DC	Courant de commutation max. admissible	8 A
Courant de commutation max., fusible interne	5 A (voir Derating)	Courant de commutation max., fusible externe	5 A (voir Derating)
Puissance de commutation max.	2000 VA	Fusible interne	5 A passif
Fusible amont externe	Retard 5 A	Protection contre les courts-circuits	Non
Temps de mise en route	typ. 7 ms	Temps de retombée	typ. 14 ms
Puissance de commutation min.	10 mA @ 12 V		

**Sortie (surveillance)**

Design du contact	Inverseur	Matériau de base du contact	AgNi 5 $\mu$ m Au
Tension de commutation max. admissible	24 V DC	Courant de commutation max. admissible	30 mA
Temps de mise en route	typ. 17 ms	Protection contre les courts-circuits	Non
Puissance de commutation min.	1 mA @ 1 V		

**SAFESERIES**  
**SCS 24VDC P1SIL3DS MG3**

**Weidmüller Interface GmbH & Co. KG**  
 Klingenbergstraße 16  
 D-32758 Detmold  
 Germany  
 Fon: +49 5231 14-0  
 Fax: +49 5231 14-292083  
 www.weidmueller.com

**Caractéristiques techniques**
**Caractéristiques techniques de sécurité de base**

T <sub>proof</sub>	12 Years	Tolérance du hardware aux erreurs (HFT)	2
Type d'appareil	A	Catégorie de sécurité	SIL 3
Norme de sécurité	DIN EN 61508		

**Caractéristiques générales**

Rail	TS 35	Couleur	noir, jaune
Résistance aux gaz nocifs selon EN 60068-2-60	Oui (art. N° : 1304040000 seulement)		

**Coordination de l'isolation**

Tension nominale	300 V	Catégorie de surtension	III
Degré de pollution	2	Degré de protection	IP20
Rigidité diélectrique, Entrée/Sortie	4 kV <sub>eff</sub> / 1 min	Ligne de fuite et distance d'isolement entrée - sortie	≥ 5,5 mm
Rigidité diélectrique sortie - sortie	4 kV <sub>eff</sub> / 1 min	Ligne de fuite et distance d'isolement sortie - sortie	≥ 5,5 mm
Tenue en tension par rapport au rail profilé	4 kV <sub>eff</sub> / 1 min.	Tension de tenue au choc	6 kV (1,2/50 µs)

**Informations supplémentaires sur les agréments / standards**

Normes	EN 50178, EN 61000, EN 61326-3-2	N° de certificat (cULus)	E223474
--------	----------------------------------	--------------------------	---------

**Caractéristiques de raccordement**

Technique de raccordement de conducteurs	Raccordement vissé	Couple de serrage, min.	0,4 Nm
Couple de serrage, max.	0,6 Nm	Sections de raccordement, raccordement nominal	1,5 mm <sup>2</sup>
Plage de serrage, min.	0,13 mm <sup>2</sup>	Plage de serrage, max.	2,5 mm <sup>2</sup>
Section de raccordement du conducteur, AWG, min.	AWG 26	Section de raccordement du conducteur, AWG, max.	AWG 12
Section de raccordement du conducteur, min.	0,2 mm <sup>2</sup>	Section de raccordement du conducteur, max.	2,5 mm <sup>2</sup>
Section de raccordement du conducteur, souple, min.	0,2 mm <sup>2</sup>	Section de raccordement du conducteur, souple, max.	2,5 mm <sup>2</sup>
Section de raccordement du conducteur, souple avec embout DIN 46228/4, min.	0,2 mm <sup>2</sup>	Section de raccordement du conducteur, souple avec embout DIN 46228/4, max.	2,5 mm <sup>2</sup>
Section de raccordement du conducteur, souple, embout (DIN 46228-1), min.	0,2 mm <sup>2</sup>	Section de raccordement du conducteur, souple, embout (DIN 46228-1), max.	2,5 mm <sup>2</sup>
Embouts doubles, min.	0,5 mm <sup>2</sup>	Embouts doubles, max.	1,5 mm <sup>2</sup>
Dimension de la lame	Gr. PH0		

**Classifications**

ETIM 5.0	EC001437	ETIM 6.0	EC001449
eClass 6.2	27-37-16-01	eClass 7.1	27-37-16-01
eClass 8.1	27-37-16-01	eClass 9.0	27-37-18-19
eClass 9.1	27-37-18-19		

**Fiche de données****SAFESERIES  
SCS 24VDC P1SIL3DS MG3**

**Weidmüller Interface GmbH & Co. KG**  
Klingenbergstraße 16  
D-32758 Detmold  
Germany  
Fon: +49 5231 14-0  
Fax: +49 5231 14-292083  
www.weidmueller.com

**Caractéristiques techniques****Agréments**

Agréments



ROHS

Conforme

**Téléchargements**

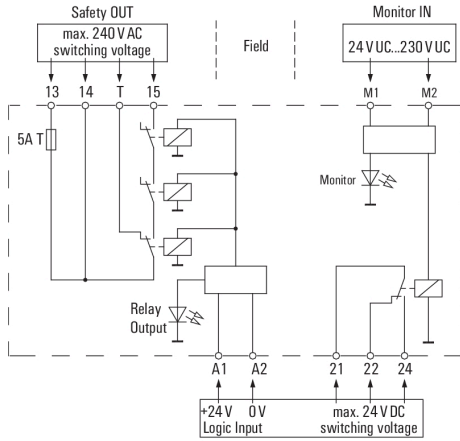
Agrément/Certificat/Document de conformité	<a href="#">TÜV Safety Approved certificate DE_PA_5600_160318_001.pdf</a> <a href="#">Manufacturers Declaration 3G varnish</a>
Brochure/Catalogue	<a href="#">CAT 4.2 ELECTR 18/19 EN</a>
Documentation utilisateur	<a href="#">Beipackzettel / Package Insert - multilingual</a> <a href="#">Safety manual - English</a> <a href="#">Sicherheitshandbuch - Deutsch</a>
Données techniques	<a href="#">EPLAN, WSCAD</a>
Données techniques	<a href="#">STEP</a>

**SAFESERIES  
SCS 24VDC P1SIL3DS MG3**

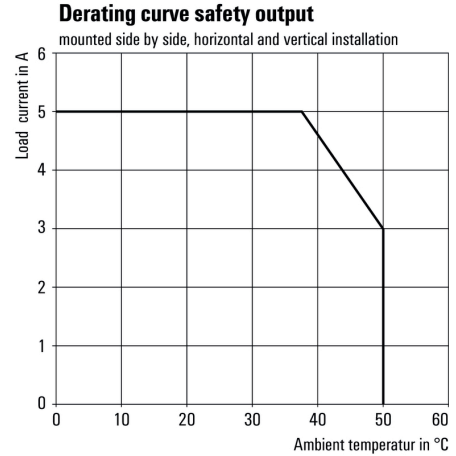
**Weidmüller Interface GmbH & Co. KG**  
 Klingenbergstraße 16  
 D-32758 Detmold  
 Germany  
 Fon: +49 5231 14-0  
 Fax: +49 5231 14-292083  
 www.weidmueller.com

**Dessins**

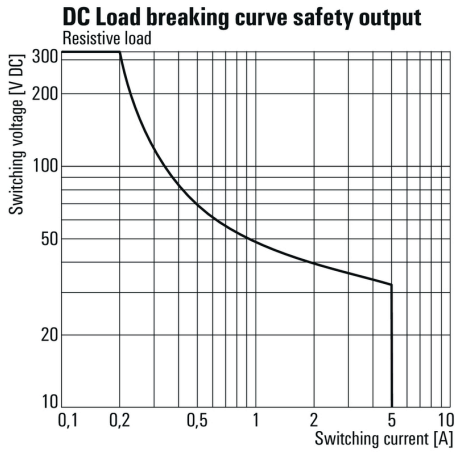
**Schéma**



**Courbe de dérating**



**Courbe de charge limite DC**



**Dessin coté**

