

**Ethernet industriel  
IE-CD-V14MSCRJ-MM-C-MA****Weidmüller Interface GmbH & Co. KG**

Klingenbergstraße 16

D-32758 Detmold

Germany

Fon: +49 5231 14-0

Fax: +49 5231 14-292083

www.weidmueller.com



Prolongateur, version FreeCon pour connecteurs  
enfichables FO PushPull Var. 14 selon CEI 61076-3-117  
en métal

**Informations générales de commande**

Type	IE-CD-V14MSCRJ-MM-C-MA
Référence	<a href="#">1318150000</a>
Version	Prise de raccordement, FreeCon, SCRJ, Connecteur
GTIN (EAN)	4050118123982
Cdt.	1 pièce(s)

## Fiche de données

### Ethernet industriel IE-CD-V14MSCRJ-MM-C-MA

**Weidmüller Interface GmbH & Co. KG**  
 Klingenbergstraße 16  
 D-32758 Detmold  
 Germany  
 Fon: +49 5231 14-0  
 Fax: +49 5231 14-292083  
 www.weidmueller.com

## Caractéristiques techniques

### Dimensions et poids

Poids net 224,56 g

### Températures

Température de fonctionnement , max.	70 °C	Température de fonctionnement , min.	-40 °C
Température de fonctionnement	-40 °C...70 °C	Température de stockage	
Température de pose			

### Conformité environnementale du produit

REACH SVHC Lead 7439-92-1

### Caractéristiques générales

Degré de protection	IP65	Matériau de base du boîtier	Profil en aluminium, Couvercle, moulage zinc, nickelé
---------------------	------	-----------------------------	---

### Caractéristiques techniques du prolongateur FO

Cycles d'enfichage (prolongateur FO)	≥ 500	Matériau de base du boîtier (prolongateur FO)	PA
Matériau du joint (prolongateur FO)	NBR	Raccordement 1	SCRJ
Raccordement 2	SCRJ	Type de fibre	multimode, FOP

### Normes

Norme de connecteur	CEI 61076-3-117 Var. 14, CEI 61754-24	N° de certificat (cULus)	E316369
---------------------	---------------------------------------	--------------------------	---------

### Propriétés optiques prolongateur FO

Perte d'insertion (prolongateur FO) < 0,2 dB

### Classifications

ETIM 6.0	EC000437	eClass 6.2	27-25-05-04
eClass 7.1	27-25-05-04	eClass 8.1	19-17-01-25
eClass 9.0	27-44-02-02	eClass 9.1	27-44-03-92

### Agréments

Agréments



**Fiche de données****Ethernet industriel  
IE-CD-V14MSCRJ-MM-C-MA**

**Weidmüller Interface GmbH & Co. KG**  
Klingenbergstraße 16  
D-32758 Detmold  
Germany  
Fon: +49 5231 14-0  
Fax: +49 5231 14-292083  
www.weidmueller.com

**Caractéristiques techniques****Téléchargements**

---

Brochure/Catalogue	<a href="#">CAT 9 IETH 15/16 EN</a> <a href="#">MB FREECONTACT EN</a> <a href="#">FL FIELDWIRING EN</a> <a href="#">PI PROFINET CABLING EN</a>
Documentation utilisateur	<a href="#">MAN IE GUIDE DE</a> <a href="#">MAN IE GUIDE EN</a>

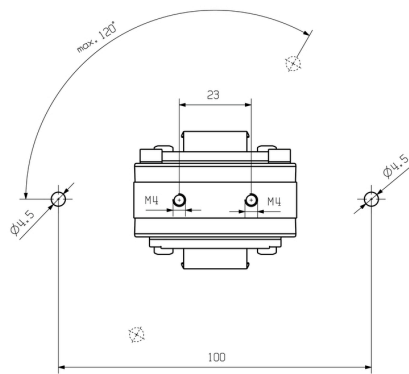
---

**Ethernet industriel  
IE-CD-V14MSCRJ-MM-C-MA**

**Weidmüller Interface GmbH & Co. KG**  
 Klingenbergstraße 16  
 D-32758 Detmold  
 Germany  
 Fon: +49 5231 14-0  
 Fax: +49 5231 14-292083  
 www.weidmueller.com

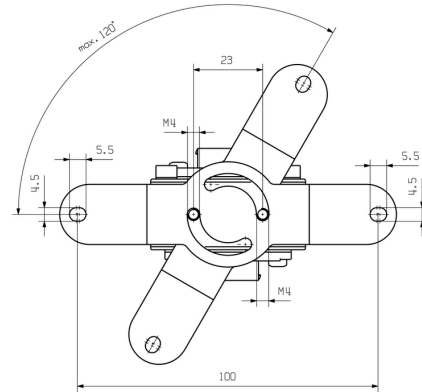
**Dessins**

**Dessin coté**



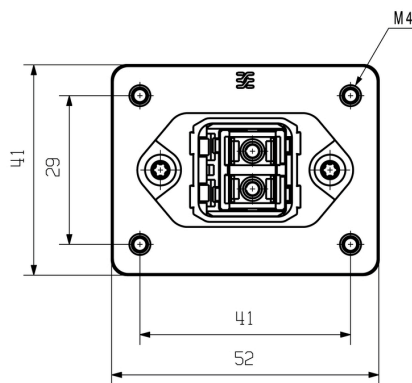
Bottom view

**Dessin coté**



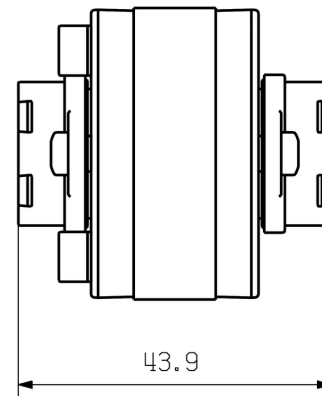
Bottom view with mounting foot

**Dessin coté**



Front view

**Dessin coté**



Side view