

SAI passifs
SAI-8-MH-5P M12 ZF III

Weidmüller Interface GmbH & Co. KG
Klingenbergstraße 16
D-32758 Detmold
Germany
Fon: +49 5231 14-0
Fax: +49 5231 14-292083
www.weidmueller.com



Presse-étoupe : M25 pour câbles avec un diamètre d'isolant extérieur de 13 mm à 18 mm. Le répartiteur SAI avec presse-étoupe M25 est bien adapté aux câbles suivants :

- 21 x 0,50 mm
- 18 x 0,75 mm jusqu'à 21 x 0,75 mm
- 14 x 1,00 mm jusqu'à 20 x 1,00 mm
- 8 x 1,50 mm jusqu'à 16 x 1,50 mm

Informations générales de commande

Type	SAI-8-MH-5P M12 ZF III
Référence	1782760000
Version	SAI passifs, Répartiteur passif capteurs-actionneurs, M12, Version avec capot et connecteur M20, Oui
GTIN (EAN)	4032248179510
Cdt.	1 pièce(s)

SAI passifs
SAI-8-MH-5P M12 ZF III

Weidmüller Interface GmbH & Co. KG
 Klingenbergstraße 16
 D-32758 Detmold
 Germany
 Fon: +49 5231 14-0
 Fax: +49 5231 14-292083
 www.weidmueller.com

Caractéristiques techniques**Dimensions et poids**

Longueur	152 mm	Longueur (pouces)	5,984 inch
Largeur	60 mm	Largeur (pouces)	2,362 inch
Hauteur	55 mm	Hauteur (pouces)	2,165 inch
Poids net	576 g		

Températures

Plage de température d'utilisation, max.	90 °C	Plage de température d'utilisation, min.	-20 °C
Température de fonctionnement , max.	90 °C	Température de fonctionnement , min.	-20 °C
Température de fonctionnement	-20 - 90°C		

Conformité environnementale du produit

REACH SVHC Lead 7439-92-1

Caractéristiques de raccordement

Diamètre extérieur du conducteur, min.	10 mm	Diamètre extérieur du conducteur, max.	14 mm
Presse-étoupes	M 20	Plage de serrage, min.	0,08 mm ²
Plage de serrage, max.	1,5 mm ²	Rangement	grand
Sortie répartiteur	Version avec capot et connecteur M20	Type de raccordement PE	Raccordement à ressort

Caractéristiques des matériaux

Matériau de base du boîtier	Pocan (module de base), Zinc injecté (partie supérieure de boîtier)	Matériau répartiteur	Métal
Couleur du boîtier	argent	Matériau du joint du capot	PUR expansé
Raccord fileté femelle	CuZn, nickelé	Matériau des contacts	CuZn
Surface du contact	doré	Matériau du support des contacts	PBT (UL 94 V0)

Caractéristiques techniques générales

Nombre de pôles	5	Nombre de contacts femelles	8
Filetage du raccordement	M12	Degré de pollution	3
Tenue au feu	V-0	Cycles d'enfichage	≤ 50
LED	Oui	LED capteur	Oui
Couleur de LED pour indicateur de fonctionnement	vert	Couleur de LED pour indicateur E/S	Jaune

Caractéristiques électriques

Tension nominale , min.	10 V	Tension nominale , max.	30 V
Tension d'essai	1 kV	Courant max. par emplacement	4 A
Courant total	10 A	Courant par signal	2 A
Avec isolation de potentiel	Oui	Tenue d'isolation	10 ⁹ Ω

Câble de données techniques

Nombre de pôles	5	Diamètre extérieur du conducteur, min.	10 mm
Diamètre extérieur du conducteur, max.	14 mm		

Fiche de données

**SAI passifs
SAI-8-MH-5P M12 ZF III**

Weidmüller Interface GmbH & Co. KG
 Klingenbergstraße 16
 D-32758 Detmold
 Germany
 Fon: +49 5231 14-0
 Fax: +49 5231 14-292083
 www.weidmueller.com

Caractéristiques techniques

Classifications

ETIM 3.0	EC001856	ETIM 4.0	EC002585
ETIM 5.0	EC002585	ETIM 6.0	EC002585
UNSPSC	30-21-18-01	eClass 6.2	27-06-91-90
eClass 7.1	27-06-91-90	eClass 8.1	27-06-91-90
eClass 9.0	27-44-01-08	eClass 9.1	27-44-01-08

Agréments

Agréments



ROHS Conforme

Téléchargements

Brochure/Catalogue	CAT 8 SAI 15/16 EN FL FIELDWIRING EN
Données techniques	WSCAD

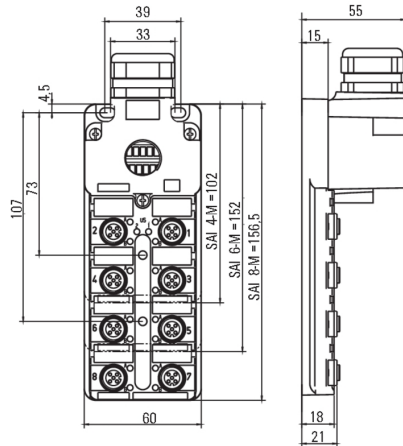
Fiche de données

**SAI passifs
SAI-8-MH-5P M12 ZF III**

Weidmüller Interface GmbH & Co. KG
 Klingenbergstraße 16
 D-32758 Detmold
 Germany
 Fon: +49 5231 14-0
 Fax: +49 5231 14-292083
 www.weidmueller.com

Dessins

Dessin coté



Schéma

