

**SAI passifs**  
**SAI-8-M 5P M12 OL2****Weidmüller Interface GmbH & Co. KG**  
Klingenbergstraße 16  
D-32758 Detmold  
Germany  
Fon: +49 5231 14-0  
Fax: +49 5231 14-292083  
www.weidmueller.com

Les répartiteurs M12 sont proposés dans de très nombreuses versions. Les 4, 6 ou 8 connecteurs M12 disposent de 4 ou 5 pôles. La sortie principale se présente sous forme de câble fixe, de capot à raccorder soi-même ou de M23. Il existe par ailleurs d'autres versions particulières. Il existe par exemple un répartiteur 1 : 1 permettant de choisir librement le raccordement ou des répartiteurs homologués Ex Zone 1.

**Informations générales de commande**

Type	SAI-8-M 5P M12 OL2
Référence	<a href="#">1816610000</a>
Version	SAI passifs, Répartiteur passif capteurs-actionneurs, M12, Version capot, Non
GTIN (EAN)	4032248308002
Cdt.	1 pièce(s)

## Fiche de données

### SAI passifs SAI-8-M 5P M12 OL2

**Weidmüller Interface GmbH & Co. KG**  
Klingenbergstraße 16  
D-32758 Detmold  
Germany  
Fon: +49 5231 14-0  
Fax: +49 5231 14-292083  
www.weidmueller.com

## Caractéristiques techniques

### Dimensions et poids

Poids net 270 g

### Températures

Plage de température d'utilisation, max. 90 °C	Plage de température d'utilisation, min. -20 °C
Température de fonctionnement , max. 90 °C	Température de fonctionnement , min. -20 °C
Température de fonctionnement -20 - 90°C	

### Conformité environnementale du produit

REACH SVHC Lead 7439-92-1

### Caractéristiques de raccordement

Diamètre extérieur du conducteur, min. 6 mm	Diamètre extérieur du conducteur, max. 12 mm
Longueur de dégaiñage 100 mm	Presse-étoupes M 20
Plage de serrage, min. 0,08 mm <sup>2</sup>	Plage de serrage, max. 1,5 mm <sup>2</sup>
Rangement Standard	Sortie répartiteur Version capot
Type de raccordement PE Raccordement vissé	

### Caractéristiques des matériaux

Matériau de base du boîtier Pocan	Matériau répartiteur Plastique
Couleur du boîtier gris, RAL 7032	Matériau du joint du capot Viton
Raccord fileté femelle CuZn, nickelé	Matériau des contacts CuZn
Surface du contact doré	Matériau du support des contacts PBT (UL 94 V0)

### Caractéristiques techniques générales

Degré de protection IP68	Nombre de pôles 5
Nombre de contacts femelles 8	Filetage du raccordement M12
Degré de pollution 3	Tenue au feu V-0
Cycles d'enfichage ≤ 50	LED Non
Couleur de LED pour indicateur de fonctionnement vert	Couleur de LED pour indicateur E/S Jaune

### Caractéristiques électriques

Tension nominale , min. 10 V	Tension nominale , max. 30 V
Tension d'essai 1 kV	Courant max. par emplacement 4 A
Courant total 10 A	Courant par signal 2 A
Avec isolation de potentiel Oui	Tenue d'isolation 10 <sup>9</sup> Ω

### Câble de données techniques

Nombre de pôles 5	Diamètre extérieur du conducteur, min. 6 mm
Diamètre extérieur du conducteur, max. 12 mm	

## SAI passifs SAI-8-M 5P M12 OL2

**Weidmüller Interface GmbH & Co. KG**  
Klingenbergstraße 16  
D-32758 Detmold  
Germany  
Fon: +49 5231 14-0  
Fax: +49 5231 14-292083  
www.weidmueller.com

## Caractéristiques techniques

### Classifications

ETIM 3.0	EC001856	ETIM 4.0	EC002585
ETIM 5.0	EC002585	ETIM 6.0	EC002585
UNSPSC	30-21-18-01	eClass 6.2	27-06-91-90
eClass 7.1	27-06-91-90	eClass 8.1	27-06-91-90
eClass 9.0	27-44-01-08	eClass 9.1	27-44-01-08

### Agréments

Agréments



ROHS

Conforme

### Téléchargements

Brochure/Catalogue	<a href="#">CAT 8 SAI 15/16 EN</a> <a href="#">FL FIELDWIRING EN</a>
Données techniques	<a href="#">WSCAD</a>

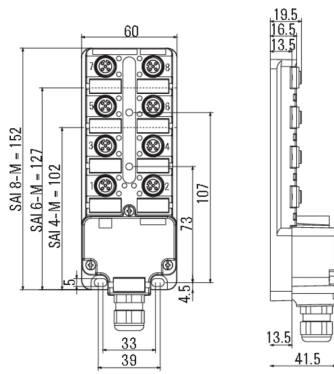
**Fiche de données**

**SAI passifs  
SAI-8-M 5P M12 OL2**

**Weidmüller Interface GmbH & Co. KG**  
 Klingenbergstraße 16  
 D-32758 Detmold  
 Germany  
 Fon: +49 5231 14-0  
 Fax: +49 5231 14-292083  
 www.weidmueller.com

**Dessins**

**Dessin coté**



**Schéma**

