

**SAI-4-M 4P Exi Z1 IL****Weidmüller Interface GmbH & Co. KG**

Klingenbergstraße 16

D-32758 Detmold

Germany

Fon: +49 5231 14-0

Fax: +49 5231 14-292083

www.weidmueller.com



Les répartiteurs passifs M12 sont disponibles dans les modèles et les versions les plus diverses. Des versions particulières comme les répartiteurs SAI pour le domaine EX ou des versions M8 ergonomiques sont exclusivement disponibles chez Weidmüller. Ces produits innovants sont protégés par de nombreux brevets.

**Informations générales de commande**

Type	SAI-4-M 4P Exi Z1 IL
Référence	<a href="#">1868360000</a>
Version	Répartiteur passif capteurs-actionneurs, M12, Version avec capot Ex, Oui
GTIN (EAN)	4032248439546
Cdt.	1 pièce(s)

## SAI-4-M 4P Exi Z1 IL

Weidmüller Interface GmbH &amp; Co. KG

Klingenbergstraße 16

D-32758 Detmold

Germany

Fon: +49 5231 14-0

Fax: +49 5231 14-292083

www.weidmueller.com

## Caractéristiques techniques

## Dimensions et poids

Poids net 203 g

## Températures

Plage de température d'utilisation, max. 40 °C

Température de fonctionnement, max. 40 °C

Température de fonctionnement -20 - 40°C

Plage de température d'utilisation, min. -20 °C

Température de fonctionnement, min. -20 °C

## Conformité environnementale du produit

REACH SVHC Lead 7439-92-1

## Caractéristiques de raccordement

Plage de serrage, min. 0,1 mm<sup>2</sup>

Rangement Standard

Type de raccordement PE Raccordement vissé

Plage de serrage, max. 1,5 mm<sup>2</sup>

Sortie répartiteur Version avec capot Ex

## Caractéristiques des matériaux

Matériau de base du boîtier Pocan

Couleur du boîtier gris, RAL 7032

Raccord fileté femelle CuZn, nickelé

Surface du contact doré

Matériau répartiteur Plastique

Matériau du joint du capot Viton

Matériau des contacts CuZn

Matériau du support des contacts PBT (UL 94 V0)

## Caractéristiques techniques générales

Degré de protection IP68

Nombre de contacts femelles 4

Degré de pollution 3

Cycles d'enfichage ≤ 50

LED capteur Oui

Couleur de LED pour indicateur E/S Jaune

Nombre de pôles 4

Filetage du raccordement M12

Tenue au feu V-0

LED Oui

Couleur de LED pour indicateur de fonctionnement vert

## Caractéristiques électriques

Tension nominale, min. 10 V

Tension d'essai 1 kV

Courant total 2,3 A

Tenue d'isolation 10<sup>9</sup> Ω

Tension nominale, max. 30 V

Courant max. par emplacement 100 mA

Courant par signal 100 mA

## Câble de données techniques

Nombre de pôles 4

## Classifications

ETIM 3.0 EC001856

ETIM 5.0 EC002585

UNSPSC 30-21-18-01

eClass 7.1 27-06-91-90

eClass 9.0 27-44-01-08

ETIM 4.0 EC002585

ETIM 6.0 EC002585

eClass 6.2 27-06-91-90

eClass 8.1 27-06-91-90

eClass 9.1 27-44-01-08

Date de création 4 juin 2019 14:44:52 CEST

Niveau du catalogue 23.05.2019 / Toutes modifications techniques réservées

2

**Fiche de données****SAI-4-M 4P Exi Z1 IL**

**Weidmüller Interface GmbH & Co. KG**  
Klingenbergstraße 16  
D-32758 Detmold  
Germany  
Fon: +49 5231 14-0  
Fax: +49 5231 14-292083  
www.weidmueller.com

**Caractéristiques techniques****Agréments**

Agréments

**ATEX - KEMA**

ROHS

Conforme

**Téléchargements**

Brochure/Catalogue

[CAT 8 SAI 15/16 EN](#)  
[FL FIELDWIRING EN](#)

Données techniques

[WSCAD](#)

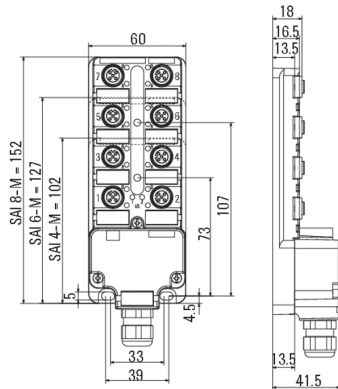
**Fiche de données**

**SAI-4-M 4P Exi Z1 IL**

**Weidmüller Interface GmbH & Co. KG**  
 Klingenbergstraße 16  
 D-32758 Detmold  
 Germany  
 Fon: +49 5231 14-0  
 Fax: +49 5231 14-292083  
 www.weidmueller.com

**Dessins**

**Dessin coté**



**Schéma**

