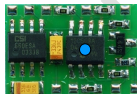


Anleitung | Manual | Mode d'emploi | Handleiding

FCS-Module

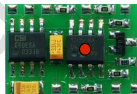
FCS-1 | Art. 54-01016

Einsatzfahrzeug-Beleuchtung
Emergency vehicle light | Feux à éclat
Reddingsdienstvoertuigen verlichting



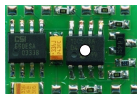
FCS-2 | Art. 54-01026

Fahrzeug-Modul | Vehicle module
Module pour véhicule | Voertuigmodule



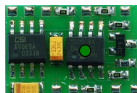
FCS-3 | Art. 54-01036

Bus-Modul | Bus module
Module pour autobus | Busmodule



FCS-4 | Art. 54-01046

Einsatzfahrzeug-Modul | Emergency vehicle
module | Module pour véhicule d'intervention
Module voor hulpverleningsvoertuigen



FCS-L | Art. 54-01096

Beleuchtungsmodul | Lighting module
Module d'éclairage | Verlichtingsmodule



tams elektronik



© 11/2013 Tams Elektronik GmbH

Alle Rechte, insbesondere das Recht der Vervielfältigung und Verbreitung sowie der Übersetzung vorbehalten. Vervielfältigungen und Reproduktionen in jeglicher Form bedürfen der schriftlichen Genehmigung durch die Tams Elektronik GmbH.

Technische Änderungen vorbehalten.

All rights reserved. No part of this publication may be reproduced or transmitted in any form or by any means, electronic or mechanical, including photocopying, without prior permission in writing from Tams Elektronik GmbH.

Subject to technical modification.

Tout droits réservés, en particulier les droits de reproduction et de diffusion ainsi que de traduction. Toute duplication ou reproduction sous quelque forme que ce soit nécessite l'accord écrit de la société Tams Elektronik GmbH.

Sous réserve de modifications techniques.

Alle rechten voorbehouden. Niets uit deze publicatie mag worden vermenig-vuldigd opgeslagen of openbaar gemaakt, zonder voorafgaande schriftelijke toestemming van Tams Elektronik GmbH.

Technische wijzigingen voorbehouden.



Deutsch 3

English 32

Français 61

Nederlands 90

Sommaire

1. Premier pas.....	62
2. Conseils concernant la sécurité.....	64
3. Pour réussir vos soudures.....	67
4. Fonction.....	68
4.1. Alimentation	68
4.2. Connexions	68
4.3. Fonctionnement	71
5. Caractéristiques techniques.....	72
6. Particularités des éléments complémentaires	73
7. Montage.....	76
7.1. Monter le FCS-1	76
7.2. Monter le FCS-2.....	77
7.3. Monter le FCS-3	79
7.4. Monter le FCS-4	82
7.5. Monter le FCS-L	85
8. Liste de vérification pour recherche des anomalies.....	86
9. Déclaration de garantie.....	88
10. Déclaration de conformité CE.....	89
11. Déclarations concernant la directive DEEE	89

Plans de connexion

FCS-1.....	I
FCS-2.....	II
FCS-3.....	III
FCS-4.....	IV

(Pages I à IV à détacher du milieu de la brochure.)

1. Premier pas

Ce mode d'emploi s'applique à tous les modules pour véhicules du Faller** Car System, à savoir :

- FCS-1 "Feux à éclat",
- FCS-2 "Module pour véhicule",
- FCS-3 "Module pour autobus",
- FCS-4 "Module pour véhicule d'intervention",
- FCS-L "Module d'éclairage",

sauf indication contraire dans l'un ou l'autre paragraphe.

Comment ce mode d'emploi peut vous aider

Ce mode d'emploi vous aide pas à pas lors de l'installation et de la mise en œuvre du module. Avant d'entreprendre l'installation du module, lisez l'intégralité de ce mode d'emploi et surtout les conseils de sécurité et le paragraphe sur les erreurs possibles et leur élimination. Vous connaîtrez ainsi la marche à suivre et éviterez des erreurs coûteuses à réparer.

Conservez soigneusement le mode d'emploi afin de pouvoir y recourir en cas de panne ultérieure éventuelle. En cas de transmission à une tierce personne du module, remettez lui aussi le mode d'emploi.

Du bon usage du matériel

Les modules FCS sont prévus pour être utilisés selon ce mode d'emploi en modélisme, en particulier dans des véhicules du Faller** Car-System. Toute autre utilisation est à proscrire et entraîne la perte de la garantie.

Les modules FCS ne sont pas destinés à être installés par des enfants de moins de 14 ans.

La lecture, la compréhension et le respect de ce mode d'emploi font partis du bon usage de ce produit.

Vérifier le contenu

Après le déballage, vérifiez que le contenu est complet :

	Module	Eléments complémentaires		Mode d'emploi
FCS-1	1	---		1
FCS-2	1	2	résistances 10 Ω	1
		1	résistance 10 k Ω	
		1	photorésistance	
		1	diode 1N4148	
		1	transistor BC 327	
		1	ILS	
		1	interrupteur crépusculaire DS-1	
FCS-3	1	1	résistance 10 k Ω	1
		1	diode 1N4148	
		1	transistor BC 327	
		1	ILS	
FCS-4	1	1	résistance 10 k Ω	1
		1	diode 1N4148	
		2	transistors BC 327	
		1	haut-parleur	
FCS-L	1	1	diode 1N4148	1

Outils et matériel nécessaires

Pour le montage et la connexion il vous faut :

- un fer à souder électronique (maximum 30 watts) à panne fine et un support pour fer à souder ;
- un rénovateur de panne, un chiffon ou une éponge ;
- une surface de travail résistant à la chaleur ;
- une pince coupante, une pince à dénuder et une pince brucelles ;
- de la soudure (si possible au diamètre de 0,5 mm) ;

- du fil électrique, par exemple du fil de cuivre émaillé ;
- des DEL pour l'éclairage du véhicule. Suivant la taille et l'équipement du véhicule utilisez des :
 - DEL SMD du type 0603, 0805 ou 1206 ou
 - DEL de 1,8 mm ;
- 2 résistances à 100 Ω pour la connexion aux modules FCS-1, FCS-3 ou FCS-4 de DEL blanches pour feux avant.

2. Conseils concernant la sécurité



Rappelez-vous :

Le module est équipé de circuits intégrés (CI). Ceux-ci sont sensibles aux charges d'électricité statique. Ne les touchez pas avant de vous être "déchargés" en touchant par exemple un radiateur de chauffage central.

Dangers mécaniques

Les câbles et autres composants coupés présentent des parties tranchantes qui peuvent provoquer des coupures de la peau. Soyez prudent en les prenant en main.

Des dégâts visibles sur des composants peuvent entraîner un danger incalculable. N'utilisez pas des éléments endommagés, mais remplacez-les par des composants neufs.

Dangers électriques

- Toucher des parties sous tension,
 - toucher des parties susceptibles d'être sous tension,
 - courts-circuits et connexion à des tensions non autorisées,
 - humidité trop forte et condensation
- peuvent provoquer une décharge électrique pouvant entraîner des blessures. Evitez ces dangers en respectant les mesures suivantes :
- Le câblage doit être fait hors tension.
 - Ne procédez à l'assemblage et à l'installation que dans des lieux fermés, propres et secs. Evitez les atmosphères humides et les

projections d'eau.

- N'alimentez les modules qu'avec des courants basse tension selon les données techniques. Utilisez exclusivement des transformateurs homologués.
- Ne branchez les transformateurs et les fers à souder que dans des prises homologuées.
- Assurez-vous que la section des câbles électriques est suffisante.
- En cas de condensation, attendez jusqu'à 2 heures avant de poursuivre les travaux.
- En cas de réparation, n'utilisez que des pièces d'origine.

Danger d'incendie

La panne chaude du fer à souder entrant en contact avec un matériau inflammable crée un risque d'incendie. L'incendie peut provoquer des blessures ou la mort par brûlures ou asphyxie. Ne branchez au secteur le fer à souder que durant le temps effectif de la soudure. Maintenez la panne éloignée de tout matériau inflammable. Utilisez un support adapté. Ne laissez jamais la panne chaude sans surveillance.

Danger thermique

Si par mégarde la panne chaude ou de la soudure entrait en contact avec votre peau, cela peut provoquer des brûlures. Evitez cela en :

- utilisant une surface de travail résistant à la chaleur,
- posant le fer à souder sur un support adapté,
- positionnant lors de la soudure la pointe de la panne avec précision,
- nettoyant la panne avec une éponge humide.

Danger environnemental

Une surface de travail inadaptée et trop petite et un local trop étroit peuvent entraîner des brûlures de la peau ou un incendie. Evitez cela en utilisant une surface de travail suffisante et un espace de travail adapté.

Autres dangers

Des enfants peuvent par inattention ou par irresponsabilité provoquer les mises en péril décrites ci-dessus. En conséquence, des enfants de moins de 14 ans ne doivent pas assembler les prêts-à-monter ni installer les modules.



Attention :

Les enfants en bas âge peuvent avaler les petites pièces dont les parties coupantes ou pointues peuvent mettre leur vie en danger ! Ne laissez pas ces petites pièces à leur portée.

Dans les écoles, les centres de formation et les ateliers associatifs, l'assemblage et la mise en œuvre des modules doivent être surveillés par du personnel qualifié et responsable.

Dans les ateliers professionnels, les règles de sécurité de la profession doivent être respectées.

3. Pour réussir vos soudures

**Rappelez-vous :**

Une soudure inadéquate peut provoquer des dégâts par la chaleur voire l'incendie. Evitez ces dangers : lisez et respectez les règles édictées dans le chapitre Conseils concernant la sécurité de ce mode d'emploi.

- Utilisez un fer à souder de 30 watts maximum. Maintenez la panne propre pour que la chaleur soit transmise correctement au point de soudure.
- N'utilisez que de la soudure électronique avec flux.
- N'utilisez pas de pâte à souder ni de liquide décapant. Ils contiennent de l'acide qui détruit les composants et les pistes conductrices.
- Soudez rapidement. Un contact prolongé détruit les composants ou décolle les œillets de soudage et les pistes.
- La pointe de la panne doit être en contact des deux pièces à souder. Apportez en même temps de la soudure (pas trop). Dès que la soudure fond, retirez le fil de soudure. Attendez un court instant que la soudure ait bien fondu avant de retirer la panne du point de soudure.
- Pendant environ 5 secondes, ne bougez pas la pièce que vous venez de souder.
- La condition pour une bonne soudure est une panne propre et non oxydée. Débarrassez la panne de ses impuretés en la frottant sur une éponge mouillée ou un nettoyeur de panne.
- Vérifiez après le soudage (avec une loupe si possible) qu'aucun pont de soudure n'a été constitué entre les pistes ou les points de soudure. Cela peut entraîner la destruction de composants coûteux. La soudure en excédent peut être éliminée par une panne chaude et propre. La soudure fond et s'agglomère sur la panne.

4. Fonction

Les modules sont prévus pour équiper les véhicules du Faller** Car System. Les modules FCS-1 à FCS-4 sont à monter dans des véhicules disposant de deux accus, le module FCS-L dans des véhicules à un accus ou dans des véhicules à deux accus si la tension d'alimentation à l'entrée est réduite.

4.1. Alimentation

Les accus montés d'origine dans les véhicules sont suffisants pour alimenter les modules et les sorties.

FCS-1 à FCS-4

Le circuit double la tension d'environ 2,4 V fournie par les accus du véhicule. Il est ainsi possible d'alimenter les DEL blanches et bleues qui nécessitent en général plus de 2,4 V de tension.

FCS-L

Le module transforme le courant d'alimentation en une tension constante d'environ 25mA pour l'alimentation des DEL.

4.2. Connexions

Les modules FCS-1 à FCS-4 disposent chacun de 6 connexions pilotées par un programme spécifique chargé sur le CI du module. Selon les spécifications des différentes versions vous pouvez y connecter DEL, interrupteur crépusculaire, haut-parleur, ILS et/ou moteur du véhicule. Il n'est pas nécessaire que toutes les sorties du modules soient connectées.

Le FCS-L possède une sortie pour la connexion de DEL rouges et blanches.

	FCS-1	FCS-2	FCS-3	FCS-4	FCS-L
Feux avant (DEL blanches)	+	+	+	+	+
Feux arrière (DEL rouges)	+	+	+	+	+
Feux stop	-	+	+	+	-
Interr. crépusculaire DS-1	-	+	-	-	-
Feux à éclats (DEL bleues ou oranges)	+ (5)	-	-	+ (2)	-
Feux de détresse (DEL jaunes)	-	-	+	-	-
Sirène (haut-parleur)	-	-	-	+	-
Moteur / Accélération	-	+	+	+	-
Moteur / Freinage	-	+	+	-	-

Feux avant

Il est possible de connecter des DEL blanches à tous les modules.



Il faut placer une résistance en série entre les modules FCS-1, FCS-3 et FCS-4 et les DEL blanches (valeur recommandée: 100 Ω)!

Feux arrière et stop

Des DEL rouges peuvent être connectées à tous les modules. Avec le FCS-1, les DEL rouges peuvent être connectées directement à l'accu du véhicule sans passer par le module. Avec les FCS-2 à FCS-4, la luminosité des DEL rouges augmente lors de l'arrêt. Si un ILS est utilisé avec le FCS-2 ou le FCS-3 (pour réaliser un freinage progressif), la luminosité des DEL augmente pendant tout le freinage.

Interrupteur crépusculaire (uniquement FCS-2)

Un interrupteur photosensible permet d'allumer et d'éteindre l'éclairage en fonction de la luminosité ambiante. Un potentiomètre permet de régler la sensibilité de la cellule.

Feux à éclat (FCS-1 et FCS-4)

Pour la connexion de DEL oranges ou bleues, le FCS-1 dispose de 5 sorties et le FCS-4 de 2 sorties.

Feux de détresse (uniquement FCS-3)

Deux sorties permettent de connecter les DEL des clignotants droits et gauches en série.

Remarques : cette fonction est prévue pour les autobus. Il n'est pas possible de commander les clignotants lorsque le véhicule change de direction.

Sirène (uniquement FCS-4)

La sortie, prévue pour la connexion d'un haut-parleur, est commutée à intervalles brefs pour générer le signal sonore.

Moteur / accélération (FCS-2 à FCS-4)

Au démarrage, la tension d'alimentation du moteur augmente progressivement.

Moteur / freinage (FCS-2 et FCS-3)

L'ajout d'un ILS supplémentaire dans le véhicule permet de réaliser un freinage progressif. Dès que l'ILS avant du véhicule passe sur un point d'arrêt, la tension d'alimentation du moteur diminue et le véhicule ralentit. Le véhicule s'arrête lorsque l'ILS arrière passe sur le point d'arrêt. La luminosité des feux arrière augmente pendant le freinage.

4.3. Fonctionnement

FCS-1 "Feux à éclat"

Suivant la connexion des entrées, les DEL connectées aux cinq sorties s'allument selon deux programmes différents :

Programme 1 "Double éclat" : les DEL connectées aux 5 sorties clignotent deux fois brièvement, puis restent éteintes un bref instant. Sur deux des sorties, les DEL clignotent alternativement. Les trois autres sorties produisent un double clignotement asynchrone entrecoupé de pause plus ou moins longues.

Programme 2 "clignotement alterné" : deux des sorties produisent un clignotement alterné, deux autres un double clignotement alterné. La DEL connectée à la cinquième sortie clignote selon une fréquence propre non synchronisée avec les autres fréquences.

FCS-2 "Module pour véhicule"

Si le véhicule ne reçoit pas un signal de redémarrage après un arrêt prolongé, tous les feux connectés au module sont automatiquement éteints (mode économie de courant).

FCS-3 "Module pour autobus"

Lorsque l'autobus est arrêté plus de 10 secondes, le module considère que le véhicule est arrêté à un arrêt de bus. Les DEL des clignotants s'allument en feux de détresse pendant une minute au maximum. Si au bout d'une minute l'autobus ne reçoit pas de signal de départ, les feux de détresse et les stops s'éteignent (économie d'énergie). Lors du départ de l'arrêt de bus, les DEL de gauche clignotent brièvement.

Aux arrêts qui ne nécessitent pas les feux de détresse (par exemple un feu rouge ou une perte de priorité), le bus doit recevoir l'ordre de départ avant 10 secondes. Après ce (bref) arrêt, les clignotants gauches ne sont pas activés.

FCS-4 "Module pour véhicule d'intervention"

Pendant que le véhicule roule, les feux à éclats clignotent (en double éclat) et la sirène retentit par intermittence. En arrivant sur un point d'arrêt, les feux stop s'allument un bref instant et la sirène est coupée (dans la mesure où l'ILS du véhicule est connecté au module). Tant que le véhicule est en service, les feux à éclats clignotent.

5. Caractéristiques techniques

FCS-1 à FCS-4

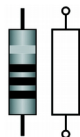
Tension d'alimentation	2 - 3 volts courant continu
Consommation (à vide)	env. 2 mA
Courant total maximum	40 mA
Nombre des sorties en tout Courant maximum par sortie	max. 6 (dépendant de la version) 10 mA
FCS-4 uniquement: Sortie pour haut-parleur Impédance du haut-parleur Puissance du haut-parleur	1 ≥ 32 Ohm ≥ 0,1 Watt
Sortie pour haut-parleur Restitution Impédance du haut-parleur Puissance du haut-parleur	1 mono ≥ 4 Ohm ≥ 0,1 Watt
Protection	IP 00
Température d'utilisation	0 ... +60 °C
Température de stockage	-10 ... +80 °C
Humidité relative autorisée	max. 85 %
Dimensions de la platine	ca. 12 x 18 x 2,1 mm
Poids de la platine	ca. 0,7 g

FCS-L

Tension d'alimentation - véhicules avec 1 accu - véhicules avec 2 accus	0,9 – 1,8 volts courant continu 1,6 – 2,5 volts courant continu
Consommation	env. 25 mA (indépendante de la tension d'alimentation)
Nombre des sorties Courant maximum par sortie	1 25 mA
Protection	IP 00
Température d'utilisation	0 ... +60 °C
Température de stockage	-10 ... +80 °C
Humidité relative autorisée	max. 85 %
Dimensions de la platine	env. 4,2 x 7,4 x 1,7 mm
Poids de la platine	env. 0,1 g

6. Particularités des éléments complémentaires

Suivant spécification, différents composants externes peuvent être connectés aux modules. Ils ont les particularités suivantes :

Résistances

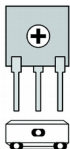
Les résistances "freinent" le courant électrique. Leur sens de montage est indifférent. La valeur des résistances de faible puissance nominale est indiquée par des cercles de couleur. A chaque couleur correspond un nombre. Les résistances carbone portent 4 anneaux. Le 4e anneau (figurant ici entre parenthèses) indique la tolérance (or = 5%).

Valeur	Couleur
10 Ω	brun - noir - noir (or)
10 k Ω	brun - noir - orange (or)

Photorésistances

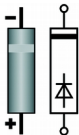
Les photorésistances changent de valeur en fonction de l'éclairage ambiant. En général, on utilise des résistances dont la valeur diminue lorsque la luminosité augmente. Leur sens de montage est indifférent.

Résistances variables (Potentiomètres)



Les potentiomètres sont des résistances dont la valeur peut être adaptée au besoin. Une fente permet à l'aide d'un tournevis d'en modifier la valeur. La valeur maximale de la résistance est indiquée sur le capot.

Diodes



Les diodes ne laissent passer le courant que dans un sens, la tension est aussi réduite de 0,3 à 0,8 V. Dans l'autre sens, le courant ne passe pas sauf si la tension limite est dépassée. Dans ce cas, la diode est toujours détruite. La désignation de la diode est imprimée sur le corps de celle-ci.

Les diodes doivent être montées dans un certain sens. Il est indiqué par un cercle situé à la fin de la diode vue dans le sens de passage du courant.

Diodes électroluminescentes (DEL)



Alimentées dans le bon sens, les DEL s'allument. Elles sont disponibles en différents modèles (au regard de couleur, grandeur, forme, intensité lumineuse, courant maximal et tension de maintien).

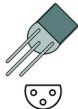
La cathode (-) doit être connectée au pôle négatif. La patte la plus longue d'une DEL est l'anode(+). Pour les versions SMD, la cathode (-) est identifiable par son marquage (coin coupé, couleur, etc.)

Les DEL doivent toujours être utilisées avec une résistance car elle peuvent être détruite par un courant trop fort. Les résistances sont

souvent intégrées à la platine à laquelle doivent être connectées les DEL.

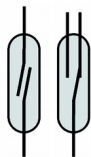
Transistors

Les transistors sont des amplificateurs qui transforment un courant faible en courant plus puissant. Il en existe de différentes caractéristiques et formes. Le type du transistor est imprimé sur le capot.



Les transistors de faible puissance (par ex. des types BC) ont un capot demi-cylindrique (capot SOT). Les trois connexions des transistors bipolaires (par ex. des types BC) sont désignées par "base", "émetteur" et "collecteur" et sont représentées sur le schéma par les lettres B, E et C.

Interrupteurs à lame souple (ILS)



Les ILS sont selon leur type des interrupteurs ou des inverseurs. Ils réagissent à un champ magnétique et permettent ainsi des commutations sans contact physique.

Ils sont constitués d'une ampoule de verre remplie d'un gaz inerte et contenant deux ou trois lamelles magnétiques.

L'ampoule peut être facilement détruite lors du pliage des fils de connexion.

7. Montage

7.1. Monter le FCS-1

Préparation

Ouvrez le véhicule. Déterminez l'endroit où vous allez placer le module. Respectez le plan de connexion détachable du milieu de la brochure.

Connexion à l'alimentation

Reliez le contact de soudage X1 au pôle négatif de l'accu et le point de soudage X2 au pôle positif.

**Attention :**

En cas de non respect de la polarité, le module peut être détruit !

Connexion des DEL pour les clignotants

Reliez les anodes (+) des DEL aux points de soudage X4 à X8 et les cathodes (-) au point de soudage X3. Attention aux fonctions différentes des sorties. L'utilisation de résistances pour les DEL pour les clignotants est superflue.

Pour exécuter le programme 2 (clignotement alterné), il faut ponter les points de soudure X9 et X3. Sans ce pont, le programme 1 (double clignotement) est exécuté.

Connexion des DEL pour les feux avant

Vous pouvez connecter jusqu'à deux DEL blanches pour l'éclairage avant. Reliez les anodes (+) des DEL au point X2 et les cathodes (-) au point X3.

**Attention :**

Des résistances doivent être placées avec les DEL de feux avant (valeur recommandée: 100 Ω) ! Sans ces résistances, les DEL seront détruites et le fonctionnement du module risque d'être perturbé.

7.2. Monter le FCS-2

Préparation

Ouvrez le véhicule. Déterminez l'endroit où vous allez installer le module. Enlevez tous les câbles des accus, du moteur et de l'ILS à l'exception de ceux de la prise de charge.

Respectez le plan de connexion détachable du milieu de la brochure ainsi que les explications concernant les particularités des éléments complémentaires (paragraphe 6).

La résistance R7 figurant sur le schéma de connexion est montée sur beaucoup de véhicules sur le câble d'alimentation du moteur. La résistance doit être connectée au pôle positif des accus. S'il n'y a pas de résistance, R7 disparaît.

Connexion à l'alimentation

Reliez le point X2 au pôle positif des accus et le pôle négatif à l'interrupteur S existant. Connectez ensuite le second pôle de l'interrupteur au point X1.



Attention :

En cas de non respect de la polarité, le module peut être détruit !

Connexion de l'ILS existant

L'ILS existant possède trois connexions, l'une du côté A et les deux autres du côté B. Connectez le côté A au point X1 et à l'interrupteur S.

Pour vérifier laquelle des deux connexions du côté B doit être reliée au module, reliez temporairement le pôle positif du moteur au pôle positif des accus et le pôle négatif du moteur à l'une des connexions du côté B de l'ILS. Si dans ce cas le moteur ne tourne pas, vous devez relier cette connexion au pôle positif du moteur et l'autre connexion de l'ILS au point X8 avec la résistance R10 (10 k Ω). Si dans ce cas le moteur fonctionne, la connexion doit être inversée. Connectez l'autre patte de la résistance R10 au point X3.

Connexion de l'ILS supplémentaire

Si le véhicule doit freiner brutalement, le point X9 reste libre et vous pouvez sauter ce paragraphe. Pour un freinage progressif, il faut connecter un second ILS qui doit être installé le plus en avant possible du véhicule. Connectez l'ILS joint aux points X3 et X9.



Attention :

Les ILS sont très fragiles. Pliez les pattes de connexion avec précaution. L'ampoule de verre risque d'être brisée !

Connexion du moteur

Reliez la diode 1N4148 jointe avec le moteur. Respectez la polarité de la diode. Reliez ensuite le pôle négatif du moteur à l'interrupteur connecté au pôle négatif des accus et au point X1. Puis connectez le collecteur (C) du transistor BC 327 joint au pôle positif du moteur, la base (B) au point X7 et l'émetteur (E) à la résistance R7. Si la résistance R7 n'est pas disponible, reliez directement l'émetteur au pôle positif des accus.

Connexion de l'interrupteur crépusculaire

Reliez les points X2, X3 et X5 de l'interrupteur crépusculaire aux points X5, X3 et X2 du FCS-2.

Connectez ensuite la photorésistance jointe aux points X3 et X4 de l'interrupteur crépusculaire. La photorésistance doit être placée de sorte à capter la lumière ambiante lorsque le véhicule est remonté.

Connexion des DEL des feux avant et arrière

Les deux DEL de l'éclairage avant doivent être montées en parallèle, c. à d. les deux anodes (+) doivent être reliées au point X4. Connectez aux deux cathodes (-) les résistances R8 et R9 (10 W). Reliez les pattes libres des deux résistances au point X3.

Les deux DEL de stops et feux arrière doivent être connectées en série; l'anode (+) de l'une doit être reliée à la cathode (-) de l'autre. Connectez ensuite l'anode (+) libre au point X6 et la cathode (-) libre

au point X3. L'utilisation de résistances pour les DEL de stops et feux arrière est superflue.

Réglage de la sensibilité

Avant de refermer le véhicule, vous devez régler la sensibilité de l'interrupteur crépusculaire selon l'effet désiré. Commencez par mettre le potentiomètre en position médiane et faites varier le réglage jusqu'à obtention de l'effet désiré. Pour chaque réglage, laissez au module 3 à 4 secondes pour qu'il réagisse.

7.3. Monter le FCS-3

Préparation

Ouvrez le véhicule. Déterminez l'endroit où vous allez installer le module. Enlevez tous les câbles des accus, du moteur et de l'ILS à l'exception de ceux de la prise de charge.

Respectez le plan de connexion détachable du milieu de la brochure ainsi que les explications concernant les particularités des éléments complémentaires (paragraphe 6).

La résistance R7 figurant sur le schéma de connexion est montée sur beaucoup de véhicules sur le câble d'alimentation du moteur. La résistance doit être connectée au pôle positif des accus. S'il n'y a pas de résistance, R7 disparaît.

Connexion à l'alimentation

Reliez le point X2 au pôle positif des accus et le pôle négatif à l'interrupteur S existant. Connectez ensuite le second pôle de l'interrupteur au point X1.



Attention :

En cas de non respect de la polarité, le module peut être détruit !

Connexion de l'ILS existant

L'ILS existant possède trois connexions, l'une du côté A et les deux autres du côté B. Connectez le côté A au point X2 et au pôle positif de l'accu.

Pour vérifier laquelle des deux connexions du côté B doit être reliée au module, reliez temporairement le pôle négatif du moteur au pôle négatif de l'accu et le pôle positif du moteur à l'une des connexions du côté B de l'ILS. Si dans ce cas le moteur ne tourne pas, reliez cette connexion au point X8 et à la résistance R10 jointe. Si le moteur tourne, reliez l'autre connexion au point X8 par la résistance R10 jointe. Supprimez la connexion temporaire du moteur. Connectez l'autre côté de la résistance R10 au point X3.

Connexion de l'ILS supplémentaire

Si le véhicule doit freiner brutalement, le point X9 reste libre et vous pouvez sauter ce paragraphe. Pour un freinage progressif, il faut connecter un second ILS qui doit être installé le plus en avant possible du véhicule. Connectez l'ILS joint aux points X3 et X9.



Attention :

Les ILS sont très fragiles. Pliez les pattes de connexion avec précaution. L'ampoule de verre risque d'être brisée !

Connexion du moteur

Reliez la diode 1N4148 jointe avec le moteur. Respectez la polarité de la diode. Reliez ensuite le pôle négatif du moteur à l'interrupteur connecté au pôle négatif des accus et au point X1. Puis connectez le collecteur (C) du transistor BC 327 joint au pôle positif du moteur, la base (B) au point X4 et l'émetteur (E) à la résistance R7. Si la résistance R7 n'est pas disponible, reliez directement l'émetteur au pôle positif de l'accu.

Connexion des DEL des clignotants

Les deux DEL de clignotant de chaque côté doivent être reliées en série ; l'anode (+) de l'une doit être reliée à la cathode (-) de l'autre. Reliez ensuite l'anode (+) libre au point X5 (clignotant droit) ou X7 (clignotant gauche) et les cathodes (-) libres au point X3. L'utilisation de résistances pour les DEL des clignotants est superflue.

Connexion des DEL des stops et feux arrière

Les deux DEL de stops et feux arrière doivent être connectées en série ; l'anode (+) de l'une doit être reliée à la cathode (-) de l'autre. Connectez ensuite l'anode (+) libre au point X5 et la cathode (-) libre au point X3. L'utilisation de résistances pour les DEL de stops et feux arrière est superflue.

Connexion des DEL de l'éclairage avant

Vous pouvez connecter à la sortie de tension jusqu'à deux DEL blanches pour l'éclairage avant. Ces DEL ne sont pas pilotées par le programme du module. Elles s'allument dès que le module est sous tension.

Connectez les anodes (+) des DEL au point X2 et les cathodes (-) des DEL au point X3.



Attention :

Des résistances doivent être placées avec les DEL de feux avant (valeur recommandée: 100 Ω) ! Sans ces résistances, les DEL seront détruites et le fonctionnement du module risque d'être perturbé.

7.4. Monter le FCS-4

Préparation

Ouvrez le véhicule. Déterminez l'endroit où vous allez installer le module. Enlevez tous les câbles des accus, du moteur et de l'ILS à l'exception de ceux de la prise de charge.

Respectez le plan de connexion détachable du milieu de la brochure ainsi que les explications concernant les particularités des éléments complémentaires (paragraphe 6).

La résistance R7 figurant sur le schéma de connexion est montée sur beaucoup de véhicules sur le câble d'alimentation du moteur. La résistance doit être connectée au pôle positif des accus. S'il n'y a pas de résistance, R7 disparaît.

Connexion à l'alimentation

Reliez le point X2 au pôle positif des accus et le pôle négatif à l'interrupteur S existant. Connectez ensuite le second pôle de l'interrupteur au point X1.



Attention :

En cas de non respect de la polarité, le module peut être détruit !

Connexion de l'ILS existant

L'ILS existant possède trois connexions, l'une du côté A et les deux autres du côté B. Connectez le côté A au point X1 et à l'interrupteur S.

Pour vérifier laquelle des deux connexions du côté B doit être reliée au module, reliez temporairement le pôle positif du moteur au pôle positif des accus et le pôle négatif du moteur à l'une des connexions du côté B de l'ILS. Si dans ce cas le moteur ne tourne pas, reliez cette connexion au pôle positif du moteur et l'autre connexion de l'ILS ainsi que la résistance de 10 k Ω R10 jointe au point X9. Si le moteur fonctionne dans cette configuration, il faut inverser la connexion. Connectez l'autre patte de la résistance R10 au point X3.

Connexion du moteur

Reliez la diode 1N4148 jointe avec le moteur. Respectez la polarité de la diode. Reliez ensuite le pôle négatif du moteur à l'interrupteur connecté au pôle négatif des accus et au point X1. Puis connectez le collecteur (C) du transistor BC 327 joint au pôle positif du moteur, la base (B) au point X7 et l'émetteur (E) à la résistance R7. Si la résistance R7 n'est pas disponible, reliez directement l'émetteur au pôle positif des accus.

Connexion des DEL des feux à éclats

Reliez l'anode (+) des deux DEL des feux à éclats aux points X4 et X5. Reliez les deux cathodes (-) des DEL au point X3. L'utilisation de résistances pour les DEL des feux à éclats est superflue.

Connexion des DEL de stops et feux arrière

Les deux DEL de stops et feux arrière doivent être connectées en série ; l'anode (+) de l'une doit être reliée à la cathode (-) de l'autre. Connectez ensuite l'anode (+) libre au point X8 et la cathode (-) libre au point X3. L'utilisation de résistances pour les DEL de stops et feux arrière est superflue.

Connexion du haut-parleur

Reliez ensuite la base (B) du transistor BC 327 joint au point X6, l'émetteur (E) au pôle positif de la batterie et le collecteur (C) au pôle positif du haut-parleur. Puis, connectez le pôle négatif du haut-parleur au point X1. Si aucune polarité n'est indiquée pour le haut-parleur, c'est que celle-ci est indifférente.

Vous pouvez réduire la puissance du haut-parleur en insérant une résistance entre le collecteur du transistor et le pôle positif du haut-parleur. La valeur de la résistance doit être comprise entre 10 et 100 Ω .

Connexion des DEL de l'éclairage avant

Vous pouvez connecter à la sortie de tension jusqu'à deux DEL blanches pour l'éclairage avant. Ces DEL ne sont pas pilotées par le programme

du module. Elles s'allument dès que le module est sous tension.

Connectez les anodes (+) des DEL au point X2 et les cathodes (-) des DEL au point X3.

**Attention :**

Des résistances doivent être placées avec les DEL de feux avant (valeur recommandée: 100 Ω) ! Sans ces résistances, les DEL seront détruites et le fonctionnement du module risque d'être perturbé.

tams elektronik

7.5. Monter le FCS-L

Préparation

Ouvrez le véhicule. Déterminez l'endroit où vous allez placer le module. Respectez le plan de connexion suivant.

Connexion à l'alimentation

Le module est prévu pour être alimenté par une tension de 0,9 à 1,8 V (= un accu). S'il est alimenté par une tension d'1,6 à 2,5 V (= deux accus), celle-ci doit être réduite par l'insertion d'une diode (par ex. 1N4148) dans le circuit d'alimentation.

Reliez le contact de soudage X1 au pôle positif de l'accu et le point de soudage X2 au pôle négatif.



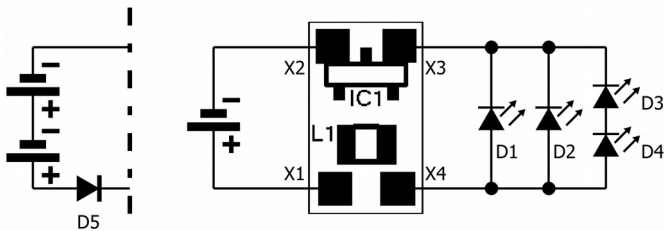
Attention :

En cas de non respect de la polarité, le module peut être détruit !

Connexion des DEL

Connectez les anodes (+) et cathodes (-) des DEL d'éclairage avant et arrière aux points X3 et X4 conformément au schéma de connexion. Le module délivre un courant constant régulé qui ne nécessite pas l'utilisation de résistances pour l'alimentation des DEL.

Plan de connexion FCS-L



D1, D2	DEL, blanche (non contenu dans l'ensemble)
D3, D4	DEL, rouge (non contenu dans l'ensemble)
D5	Si nécessaire, par ex. 1N4148
X1	Connexion au " + " de l'accus
X2	Connexion au " - " de l'accus
X3	Connexion à la cathode des DEL (-)
X3	Connexion à l'anode des DEL (+)

8. Liste de vérification pour recherche des anomalies

- Des composants deviennent très brûlants ou commencent à fumer.



Retirez immédiatement la prise du secteur !

Cause probable : inversion de polarité de l'alimentation. → Vérifiez les connexions. Il est probable que dans ce cas le module soit détruit et irréparable.

- Les DEL ne s'allument ou ne clignotent pas

Cause probable : les DEL ont été connectées à l'envers. → Vérifiez les connexions.

Cause probable : l'alimentation est coupée. → Vérifiez l'alimentation.

- FCS-L:** Les DEL s'allument brièvement lors de la mise sous tension.

Cause probable : la tension d'alimentation est supérieure à 1,8 V. → Réduisez la tension en insérant une diode entre l'accu et le module.

- FCS-L:** Les DEL rouges et blanches n'ont pas la même luminosité.

Cause probable : la tension d'allumage des DEL rouges et blanches est très différente. → Insérez une résistance (entre 1 et 20 Ω) dans le circuit d'alimentation des DEL les plus brillantes.

- FCS-2 bis -4:** Le véhicule ne roule pas.

Cause probable : mauvaise connexion du côté B de l'ILS existant → Vérifiez la connexion.

- **FCS-2 bis -4:** Le véhicule roule en arrière.
Cause probable : inversion des connexions au moteur. → Vérifiez les connexions.
- **FCS-4:** La sirène ne fonctionne pas.
Cause probable : les connexions du transistor ont été inversées.
→ Vérifiez les connexions.
Cause probable : l'alimentation est coupée. → Vérifiez les connexions.
Cause probable : le véhicule est immobilisé sur un point d'arrêt. Ce n'est pas un défaut. La sirène est coupée lorsque le véhicule est à l'arrêt.

Hotline : En cas de problème avec votre module, notre service de dépannage est à votre disposition (voir dernière page).

Réparations : vous pouvez nous envoyer un module défectueux en réparation (adresse en dernière page). Si la garantie s'applique, la réparation est gratuite. Pour des dégâts non couverts par la garantie, le prix de la réparation représentera au maximum 50 % du prix de vente actuel selon la dernière liste de prix en vigueur. Nous nous réservons le droit de refuser une réparation si celle-ci est techniquement ou financièrement non réalisable.

Veillez ne pas nous envoyer la pièce à réparer en port dû. Si la garantie s'applique, nous vous dédommagerons de vos frais d'expédition jusqu'à hauteur du forfait de frais de port applicable à la pièce selon notre dernière liste de prix. Si la réparation est faite hors garantie, les frais d'envoi et de retour sont à votre charge.

9. Déclaration de garantie

Nous offrons pour ce produit 2 ans de garantie à partir de la date d'achat par le premier client, limitée toutefois à 3 ans après l'arrêt de la production en série du produit. Le premier client est le consommateur qui a acquis le produit auprès de notre société, d'un revendeur ou d'un installateur agréés. Cette garantie complète la garantie légale dont bénéficie l'acheteur.

La garantie comprend la correction gratuite des défauts provoqués manifestement par nous lors de l'utilisation de composants défectueux ou d'une erreur de montage. Pour les prêts-à-monter, nous garantissons l'intégralité et la qualité des composants ainsi que le fonctionnement conforme des éléments avant montage. Nous garantissons le respect des caractéristiques techniques en cas de montage (pour les prêts-à-monter), de branchement, de mise en service et d'utilisation (pour tous nos produits) conformément au mode d'emploi.

Nous nous réservons un droit de réparation, amélioration, remplacement ou remboursement du prix d'achat. Toute autre exigence est exclue. La réparation de dégâts collatéraux ou de responsabilité produits ne peuvent s'appliquer que dans le cadre de la Loi.

La garantie ne s'applique que si le mode d'emploi a été respecté. La garantie est caduque dans les cas suivants :

- modification volontaire des commutations,
- tentative de réparation d'un module prêt à l'emploi,
- dommages causés par l'intervention d'un tiers,
- usage inapproprié ou dommages consécutifs à la négligence ou l'abus.

10. Déclaration de conformité CE

CE Ce produit répond aux exigences des directives suivantes et porte donc la marque CE.

2004/108/EG concernant la compatibilité électromagnétique. Fondé sur les normes : EN 55014-1 and EN 61000-6-3.

Respectez les consignes suivantes pour conserver un fonctionnement exempt de parasites et d'émissions électromagnétiques gênantes :

- Branchez le transformateur d'alimentation au secteur sur une prise homologuée.
- Ne modifiez pas les pièces d'origine et respectez les consignes, les schémas de connexion et les plans d'implantation de ce mode d'emploi.
- Pour les réparations, n'utilisez que des pièces de rechange d'origine.

2011/65/EG relative à la limitation de l'utilisation de certaines substances dangereuses dans les équipements électriques et électroniques (RoHS). Fondé sur la norme : EN 50581.

11. Déclarations concernant la directive DEEE



Ce produit répond aux exigences de la directive 2012/19/EG relative aux déchets d'équipements électriques et électroniques (DEEE).

Ne jetez pas ce produit dans les déchets ménagers, mais déposez le parmi les produits recyclables.

Les astérisques**

Les fabricants suivants et leurs produits sont cités dans cet ouvrage :

Gebr. Faller GmbH | Kreuzstraße 9 | DE-78148 Gütenbach

FCS-1

Anschlusspläne | Connections

Schémas de branchement | Aansluitplannen

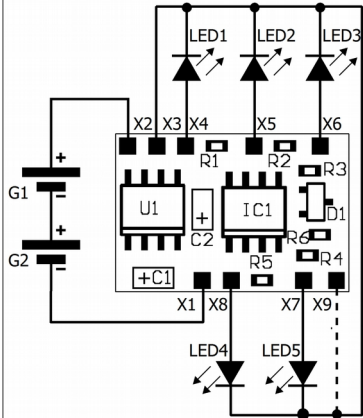


Fig. 1.1

Anschluss Blinklichter
 Connection flash lights
 Connexion clignotants
 Aansluiten knipperlichten

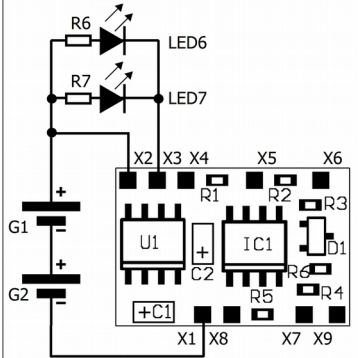


Fig. 1.2

Anschluss Frontbeleuchtung
 Connection front lights
 Connexion feux avant
 Aansluiten koplampen

FCS-1	X1	"-" der Akkus	"-" of the batteries	"-" des accus	"-" van de accu's
	X2	"+" der Akkus	"+" of the batteries	"+" des accus	"+" van de accu's
	X3	Spannungsausgang (-) der Schaltung	Voltage output (-) of the circuit	Sortie (-) de la commutation	Spanningsuitgang (-) van de schakeling
	X4 – X9	Blinklichter	Flashing lights	Clignotants	Zwaailichten

Progr. 1
"Doppelblitzen" | "Double flashlight" | "Double éclat" | "Dubbelknipperen"

X4	Doppelblitzen	Double flashlight	Double éclat	Dubbelknipperen
X5	Doppelblitzen	Double flashlight	Double éclat	Dubbelknipperen
X6	Abwechselndes	Alternating	Double éclat	Afwisselend
X7	Doppelblitzen	double flashlight	alterné	dubbelknipperen
X8	Doppelblitzen	Double flashlight	Double éclat	Dubbelknipperen
X9	Eingang der Schaltung → offen	Input of the circuit → open	Entrée de la commutation → ouverte	Ingang van de schakeling → open

Progr. 2
"Wechselblinken" | "Alternating flashlight" | "Clignotement alterné" | "Afwisselend knipperen"

X4	Abwechselndes	Alternating	Double éclat	Afwisselend
X5	Doppelblitzen	double flashlight	alterné	dubbelknipperen
X6	Abwechselndes	Alternating	Clignotement	Afwisselend
X7	Blinken	flashlight	alterné	knipperen
X8	Blinken	flashlight	Clignotement	knipperen
X9	Eingang der Schaltung → verbunden mit X3	Input of the circuit → connected to X3	Entrée de la commutation → reliée à X3	Ingang van de schakeling → verbonden met X3

Anschluss Frontbeleuchtung | Connection front lights
Connexion feux avant | Aansluiten koplampen

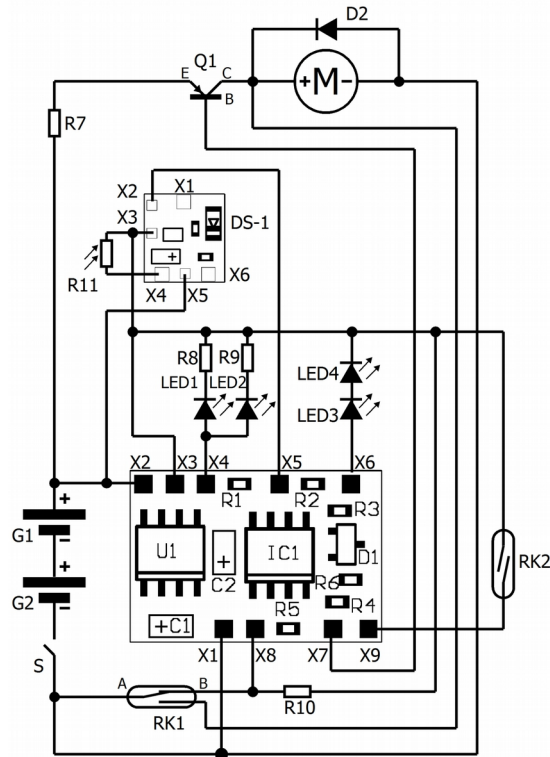
LED6* LED7*	Weiß LEDs für Frontbeleuchtung	White LEDs for front lighting	DEL blanches pour éclairage avant	Witte LEDs voor koplampen
R6* R7*	Vorwiderstände für LED6 / LED7	Series resistors for LED6 / LED7	Résist. de protection pour LED6 / LED7	Voorschakelweerst. voor LED1/LED2

* Nicht im Lieferumfang enthalten. | * Not supplied. | * Non contenu dans l'ensemble. | * Niet inbegrepen.

FCS-2

Anschlussplan | Connections

Schéma de branchement | Aansluitplan



FCS-2

X1	"-" der Akkus	"-" of the batteries	"-" des accus	"-" van de accu's
X2	"+" der Akkus	"+" of the batteries	"+" des accus	"+" van de accu's
X3	Spannungsausgang (-) der Schaltung	Voltage output (-) of the circuit	Sortie (-) de la commutation	Spanningsuitgang (-) van de schakeling
X4	Frontbeleuchtung	Front lighting	Feux avant	Koplampen
X5	Dämmerungsschalter	Light sensitive switch	Interrupt. crépuscul.	Lichtgevoel. schakel.
X6	Brems- / Rücklichter	Braking / revers. lights	Feux stop / arrière	Rem-/ achterlichten
X7	Motorsteuerung	Motor control	Pilotage du moteur	Motor aansturing
X8	Vorh. Reed-Kontakt	Existing reed contact	ILS existant	Ingebouwd reedcont.
X9	Zus. Reed-Kontakt	Second. reed contact	ILS complémentaire	Extra reedcontact

Externe Bauteile | External Components | Composants externes | Externe onderdelen

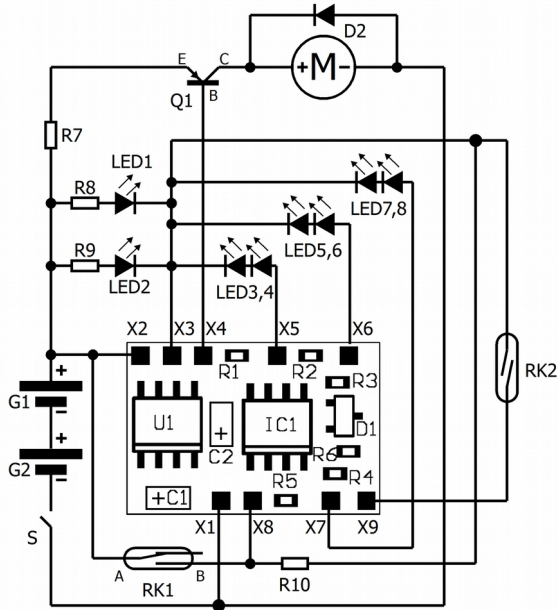
D2 (1N4148)	Zusätzliche Diode	Additional diode	Diode complément.	Extra diode
G1, G2	Vorhandene Akkus	Existing batteries	Accus existants	Ingebouwde accu's
LED1*, LED2*	Weiß LEDs für Frontbeleuchtung	White LEDs for front lighting	DEL blanches pour éclairage avant	Witte LEDs voor koplampen
LED3*, LED4*	Rote LEDs für Brems- und Rücklichter	Red LEDs for braking and reversing lights	DEL rouges pour feux stop et arrière	Rode LEDs voor rem- en achterlichten
DS-1	Dämmerungsschalter	Dim switch	Interrupteur crépusculaire	Lichtgevoelige schakelaar
M	Motor	Motor	Moteur	Motor
Q1 (BC 327)	Zus. Transistor	Additional Transistor	Transistor complém.	Extra transistor
R7	Vorh. Widerstand	Existing resistor	Résistance existante	Ingeb. weerstand
R8, R9 (10 Ω)	Vorwiderstände für LED1 / LED2	Series resistors for LED1 / LED2	Résist. de protection pour LED1 / LED2	Voorschakelweerst. voor LED1/LED2
R10 (10 kW)	Zus. Widerstand	Additional resistor	Résist. complém.	Extra weerstand
R11	Lichtabhängiger Widerstand	Light sensitive resistor	Photorésistance	Lichtgevoelige weerstand
RK1	Vorh. Reed-Kontakt	Existing reed contact	ILS existant	Ingebouwd reedcont.
RK2	Zus. Reed-Kontakt	Second. reed contact	ILS complémentaire	Extra reedcontact
S	Vorh. Schalter	Existing switch	Interrupteur existant	Ingeb. schakelaar

* Nicht im Lieferumfang enthalten. | * Not supplied. | * Non contenu dans l'ensemble. | * Niet inbegrepen.

FCS-3

Anschlussplan | Connections

Schéma de branchement | Aansluitplan



FCS-3	X1	"-" der Akkus	"-" of the batteries	"-" des accus	"-" van de accu's
	X2	"+" der Akkus	"+" of the batteries	"+" des accus	"+" van de accu's
	X3	Spannungsausgang (-) der Schaltung	Voltage output (-) of the circuit	Sortie (-) de la commutation	Spanningsuitgang (-) van de schakeling
	X4	Motoransteuerung	Motor control	Pilotage du moteur	Motor aansturing
	X5	Blinker rechts	Right indicator	Clignotant droit	Richtingaanw. rechts
	X6	Brems- / Rücklichter	Braking / revers. lights	Feux stop / arrière	Rem-/ achterlichten
	X7	Blinker links	Left indicator	Clignotant gauche	Richtingaanw. links
	X8	Vorh. Reed-Kontakt	Existing reed contact	ILS existant	Ingebouwd reedcont.
	X9	Zus. Reed-Kontakt	Second. reed contact	ILS complémentaire	Extra reedcontact

Externe Bauteile | External Components | Composants externes | Externe onderdelen

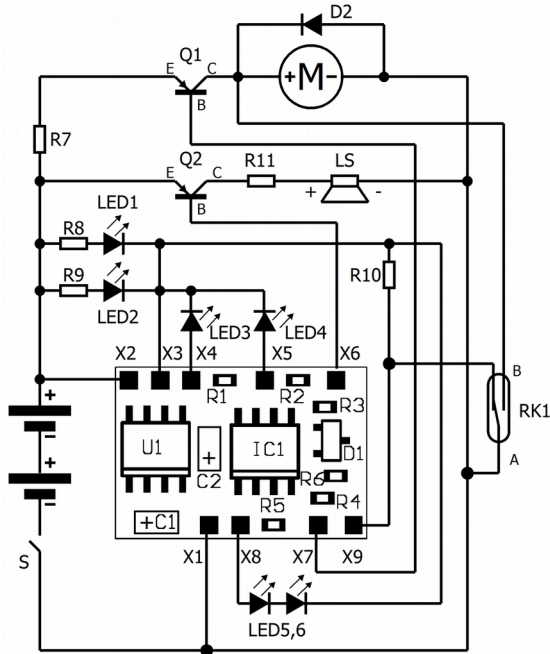
D2 (1N4148)	Zusätzliche Diode	Additional diode	Diode complément.	Extra diode
G1, G2	Vorhandene Akkus	Existing batteries	Accus existants	Ingebouwde accu's
LED1*, LED2*	Weiß LEDs für Frontbeleuchtung	White LEDs for front lighting	DEL blanches pour éclairage avant	Witte LEDs voor koplampen
LED3*, LED4*	Gelbe LEDs für Blinker rechts	Yellow LEDs for the right indicator	DEL jaunes pour clignotants droit	Gele LEDs voor richtingaanw. rechts
LED5*, LED6*	Rote LEDs für Brems- und Rücklichter	Red LEDs for braking and reversing lights	DEL rouges pour feux stop et arrière	Rode LEDs voor rem- stop et achterlichten
LED7*, LED8*	Gelbe LEDs für Blinker links	Yellow LEDs for left indicator	DEL jaunes pour clignotants gauche	Gele LEDs voor richtingaanw. links
M	Motor	Motor	Moteur	Motor
Q1 (BC 327)	Zusätzlicher Transistor	Additional Transistor	Transistor complément.	Extra transistor
R7	Vorh. Widerstand	Existing resistor	Résistance existante	Ingeb. weerstand
R8*, R9*	Zus. Vorwiderstände für LED1 / LED2	Additional resistors for LED1 / LED2	Résist. de protection pour LED1 / LED2	Voorschakelweerst. voor LED1/LED2
R10 (10 kΩ)	Zus. Widerstand	Additional resistor	Résist. complément.	Extra weerstand
RK1	Vorh. Reed-Kontakt	Existing reed contact	ILS existant	Ingebouwd reedcont.
RK2	Zus. Reed-Kontakt	Second. reed contact	ILS complémentaire	Extra reedcontact
S	Vorhandener Schalter	Existing switch	Interrupteur existant	Ingeb. schakelaar

* Nicht im Lieferumfang enthalten. | * Not supplied. | * Non contenu dans l'ensemble. | * Niet inbegrepen.

FCS-4

Anschlussplan | Connections

Schéma de branchement | Aansluitplan



FCS4	X1	"-" der Akkus	"-" of the batteries	"-" des accus	"-" van de accu's
	X2	"+" der Akkus	"+" of the batteries	"+" des accus	"+" van de accu's
	X3	Spannungsausgang (-) der Schaltung	Voltage output (-) of the circuit	Sortie (-) de la commutation	Spanningsuitgang (-) van de schakeling
	X4	Blaulicht 1	Flashing light 1	Feu à éclats 1	Zwaailicht 1
	X5	Blaulicht 2	Flashing light 2	Feu à éclats 2	Zwaailicht 2
	X6	Sirene	Siren	Sirène	Sirene
	X7	Motorsteuerung	Motor control	Pilotage du moteur	Motor aansturing
	X8	Brems- / Rücklichter	Braking / revers. lights	Feux stop / arrière	Rem-/ achterlichten
	X9	Vorh. Reed-Kontakt	Existing reed contact	ILS existant	Ingebouwd reedcont.

Externe Bauteile | External Components | Composants externes | Externe onderdelen

D2 (1N4148)	Zusätzliche Diode	Additional diode	Diode complément.	Extra diode
G1, G2	Vorhandene Akkus	Existing batteries	Accus existants	Ingebouwde accu's
LED1*, LED2*	Weiß LEDs für Frontbeleuchtung	White LEDs for front lighting	DEL blanches pour éclairage avant	Witte LEDs voor koplampen
LED3*, LED4*	Blaue LEDs für Blaulichter	Blue LEDs for flashing lights	DEL bleues pour feux à éclats	Blaue LEDs voor zwaailichten
LED5*, LED6*	Rote LEDs für Brems- und Rücklichter	Red LEDs for braking and reversing lights	DEL rouges pour feux stop et arrière	Rode LEDs voor rem- en achterlichten
M	Motor	Motor	Moteur	Motor
Q1, Q2 (BC 327)	Zusätzliche Transistoren	Additional transistors	Transistors complément.	Extra transistors
LS	Lautsprecher	Loud speaker	Haut-parleur	Luidspreker
R7	Vorh. Widerstand	Existing resistor	Résistance existante	Ingeb. weerstand
R8*, R9*	Zus. Vorwiderstände für LED1 / LED2	Additional resistors for LED1 / LED2	Résist. de protection pour LED1 / LED2	Voorschakelweerst. voor LED1/LED2
R10 (10 kΩ)	Zus. Widerstand	Additional resistor	Résist. complément.	Extra weerstand
R11*	Zus. Widerstand, falls erforderlich	Additional resistor, if necessary	Résist. complément., si nécessaire	Extra weerstand, indien nodig
RK1	Vorh. Reed-Kontakt	Existing reed contact	ILS existant	Ingebouwd reedcont.
S	Vorhandener Schalter	Existing switch	Interrupteur existant	Ingeb. schakelaar

* Nicht im Lieferumfang enthalten. | * Not supplied. | * Non contenu dans l'ensemble. | * Niet inbegrepen.

Aktuelle Informationen und Tipps:

Information and tips:

Informations et conseils:

Actuele informatie en tips:

<http://www.tams-online.de>

Garantie und Service:

Warranty and service:

Garantie et service:

Garantie en service:

Tams Elektronik GmbH

Fuhrberger Straße 4

DE-30625 Hannover

fon: +49 (0)511 / 55 60 60

fax: +49 (0)511 / 55 61 61

e-mail: modellbahn@tams-online.de

