

KLIPPON K5 4M20WCSS EX

Weidmüller Interface GmbH & Co. KG

Klingenbergstraße 16

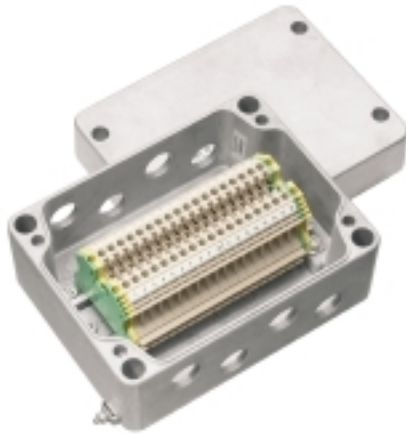
D-32758 Detmold

Germany

Fon: +49 5231 14-0

Fax: +49 5231 14-292083

www.weidmueller.com



La marque Klippon® est depuis longtemps synonyme de compétence et de qualité de boîtiers, particulièrement lorsqu'il s'agit de solutions personnalisées, en environnements industriels standard comme en zones explosibles.

Weidmüller répond à ces exigences avec sa gamme de boîtiers métalliques de la nouvelle série Klippon® TB, disponibles en versions Multi Hinge (MH) et Quarter-Lock (QL), et la nouvelle série Klippon® TBi, disponible en versions Quarter-Lock (QL) et Vis de fixation (FS), ainsi que de la série Klippon® STB et des boîtiers en aluminium de la série Klippon® K.

Le portefeuille est complété par les boîtiers polyester de la série Klippon® POK et les boîtiers polycarbonate.

Quelles que soient les applications prévues par l'utilisateur, Weidmüller offre un grand nombre de solutions de boîtiers sur mesure et de services personnalisés : boîtiers clés en main configurés selon les spécifications de l'utilisateur telles que borniers sur rail, perçages, presse-étoupes, découpes, traitements spéciaux, et bien d'autres choses.

Informations générales de commande

Type	KLIPPON K5 4M20WCSS EX
Référence	800004218
Version	Boîte à bornes, ATEX II 2GD T85°C Ex e II T6, KLIPPON K5 EX, KL SET 18W4 S, Perçages côté A: 4 x M20x1,5, Perçages côté B: 4 x M20x1,5
GTIN (EAN)	4032248986620
Cdt.	1 pièce(s)
Produit de référence	9526930000

KLIPPON K5 4M20WCSS EX

Weidmüller Interface GmbH & Co. KG
 Klingenbergstraße 16
 D-32758 Detmold
 Germany
 Fon: +49 5231 14-0
 Fax: +49 5231 14-292083
 www.weidmueller.com

Caractéristiques techniques
Dimensions et poids

Poids net 1 850,84 g

Conformité environnementale du produit

REACH SVHC Lead 7439-92-1

Numéros de certificat du boîtier

Numéro de certificat du boîtier confectionné (ATEX)	IBExU12ATEX1145 X	Numéro de certificat du boîtier confectionné (IECEX)	IECEX IBE 13.0002X
Numéro de certificat, boîtier confectionné (EAC)	RU C-DE.ГБ08.B.01328		

Boîtier

Matériau	Aluminium AlSi12	Perçages côté A	4 x M20x1,5
Perçages côté B	4 x M20x1,5		

Classifications

ETIM 5.0	EC000058	ETIM 6.0	EC002503
eClass 6.2	27-14-91-07	eClass 7.1	27-14-91-07
eClass 8.1	27-14-91-07	eClass 9.0	27-18-05-02
eClass 9.1	27-18-05-90		

Agréments

Agréments



ROHS Conforme

Téléchargements

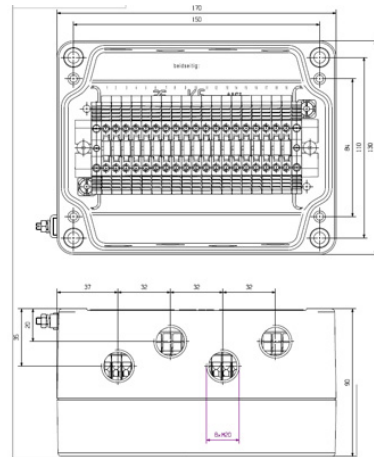
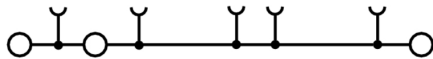
Brochure/Catalogue	CAT 5 ENCL 17/18 EN
PDF (3D)	8000004218.pdf

Fiche de données

KLIPPON K5 4M20WCSS EX

Weidmüller Interface GmbH & Co. KG
Klingenbergstraße 16
D-32758 Detmold
Germany
Fon: +49 5231 14-0
Fax: +49 5231 14-292083
www.weidmueller.com

Dessins



**Klippon K (boîtier vide en aluminium)
KLIPPON K5 EX**

Weidmüller Interface GmbH & Co. KG
 Klingenbergstraße 16
 D-32758 Detmold
 Germany
 Fon: +49 5231 14-0
 Fax: +49 5231 14-292083
 www.weidmueller.com



La marque Klippon® est depuis longtemps synonyme de compétence et de qualité de boîtiers – particulièrement lorsqu'il s'agit de solutions clés en main personnalisées, en environnements industriels standard comme en zones explosibles.

Weidmüller a adopté cette philosophie lors de la modernisation et de la mise à jour de la série de boîtiers Klippon® : des produits améliorés pour toutes les exigences d'applications. Quelque soit le projet de l'utilisateur, Weidmüller propose une large gamme de boîtiers en aluminium parfaitement ajustés à ses besoins.

- Disponible en deux finitions de surface : naturelle et électrolaquée (RAL 7001)
- Disponible de base avec joint en silicone moulé ou en chloroprène
- Vis à tête fendue-Torx identique pour les 19 tailles de boîtiers
- Perçages de montage à l'extérieur du joint d'étanchéité
- Classes de protection IP élevées : IP66, IP67 et IP68
- Tenue aux chocs jusqu'à 7 (10) Joules
- Les boîtiers sont certifiés ATEX, IECEx, GOST Ex, GOST, cULus, Russian Maritime Register et Germanischer Lloyd, et ils respectent également la norme portant sur les boîtiers vides.
- Alliage résistant à l'eau de mer
- Boîtiers de distribution standardisés avec perçages filetés et différentes configurations de bornes

Informations générales de commande

Type	KLIPPON K5 EX
Référence	9526930000
Version	Klippon K (boîtier vide en aluminium), Boîtier vide, Coffret aluminium, Hauteur: 130 mm, Largeur: 170 mm, Profondeur: 90 mm, Matériau: Aluminium AlSi12, non traité, argent
GTIN (EAN)	4032248019069
Cdt.	1 pièce(s)

**Klippon K (boîtier vide en aluminium)
KLIPPON K5 EX**

Weidmüller Interface GmbH & Co. KG
Klingenbergstraße 16
D-32758 Detmold
Germany
Fon: +49 5231 14-0
Fax: +49 5231 14-292083
www.weidmueller.com

Caractéristiques techniques
Dimensions et poids

Largeur	170 mm	Largeur (pouces)	6,693 inch
Hauteur	130 mm	Hauteur (pouces)	5,118 inch
Profondeur	90 mm	Profondeur (pouces)	3,543 inch
Cote de fixation largeur	150 mm	Cote de fixation hauteur	110 mm
Poids	1 540 g	Poids net	1 406 g

Conformité environnementale du produit

REACH SVHC Lead 7439-92-1

Caractéristiques générales

Couple des vis du couvercle	2,5 Nm	Domaines d'utilisation :	Zones explosibles, Industrie des processus, Transports, Industrie du conditionnement, Construction navale, Construction de machines, Installations portuaires
Epaisseur du matériau du coffret	4,6 mm	Epaisseur du matériau du couvercle	3 mm
Normes	IEC 60079-0, IEC 60079-7, IEC 60079-31	Résistance du matériau	4,6 mm
Matériau	Aluminium AlSi12	Matériau du joint	Silicone
Surface	non traité	Température de fonctionnement , min.	-60 °C
Température de fonctionnement , max.	135 °C	Tenue aux chocs	7.00 J
Degré de protection	IP66, IP67	Fixation du coffret	Trous 6 mm
Fixation du couvercle	M5 torx stainless steel screws with slot	Fixation de montage	Trous taraudés M5

Equipement horizontal

WDU 10 / ZDU 10	1x10	WDU 16 / ZDU 16	1x8
WDU 2,5 / ZDU 2,5 / IDU 2,5	1x20	WDU 4 / ZDU 4	1x16
WDU 6 / ZDU 6	1x12		

Equipement vertical

WDU 2,5 / ZDU 2,5 / IDU 2,5	*	WDU 4 / ZDU 4	*
-----------------------------	---	---------------	---

Numéros de certificat du boîtier

Numéro de certificat du boîtier confectionné (ATEX)	IBExU12ATEX1145 X	Numéro de certificat du boîtier vide (ATEX)	IBExU12ATEX1144 U
Numéro de certificat du boîtier confectionné (IECEX)	IECEX IBE 13.0002X	Numéro de certificat du boîtier vide (IECEX)	IECEX IBE 13.0001U
Numéro de certificat, boîtier confectionné (EAC)	RU C-DE.ГБ08.B.01328	Numéro de certificat, boîtier vide (EAC)	RU C-DE.ГБ08.B.00472
Certificat N° (GERMLLOYD)	TAE00002SM	N° de certificat (MARITREG)	14.40040.250

Presse-étoupes droite

M12	4	M16	2
M20	1	M25	1
M32	1		

**Klippon K (boîtier vide en aluminium)
KLIPPON K5 EX**

Weidmüller Interface GmbH & Co. KG
 Klingenbergstraße 16
 D-32758 Detmold
 Germany
 Fon: +49 5231 14-0
 Fax: +49 5231 14-292083
 www.weidmueller.com

Caractéristiques techniques**Presse-étoupes gauche**

M12	4	M16	2
M20	1	M25	1
M32	1		

Presse-étoupes haut / bas

M12	11	M16	8
M20	4	M25	3
M32	2		

Classifications

ETIM 3.0	EC000049	ETIM 4.0	EC002503
ETIM 5.0	EC002503	ETIM 6.0	EC002503
UNSPSC	31-26-15-02	eClass 5.1	27-18-05-02
eClass 6.2	27-18-05-02	eClass 7.1	27-18-05-02
eClass 8.1	27-18-05-02	eClass 9.0	27-18-05-02
eClass 9.1	27-18-05-02		

Agréments

Agréments



ROHS

Conforme

Téléchargements

Agrément/Certificat/Document de conformité	Attestation of Conformity - Klippon K Empty Enclosures - AoC DE PS2410 160308 001ISS01 EU Declaration of Conformity - Klippon K Empty Enclosures - DoC DE PS2410 160412 001ISS01
Brochure/Catalogue	MB OVERV. PROCESS WD DE MB KLIPPON ENCL.TECN EN MB PROCESS EN CAT 5 ENCL 17/18 EN FL RAILWAY 2014 EN
Documentation utilisateur	MB KLIPPON ENCL.TECN DE Assembly guidelines - empty enclosures
Données techniques	EPLAN, WSCAD
Données techniques	STEP
Spécifications appel d'offre	Klippon K5 Ex_9526930000_DE Klippon K5 Ex_9526930000_EN

Fiche de données**Klippon K (boîtier vide en aluminium)
KLIPPON K5 EX**

Weidmüller Interface GmbH & Co. KG
Klingenbergstraße 16
D-32758 Detmold
Germany
Fon: +49 5231 14-0
Fax: +49 5231 14-292083
www.weidmueller.com

Dessins**Dessin coté**