

**Presse  
PZ 50**

**Weidmüller Interface GmbH & Co. KG**  
Klingenbergstraße 16  
D-32758 Detmold  
Germany  
Fon: +49 5231 14-0  
Fax: +49 5231 14-292083  
www.weidmueller.com

**Outils à sertir pour embouts nus et isolés**

- Le verrouillage forcé garantit la qualité du sertissage
- Possibilité de déverrouillage en cas de fausse manoeuvre

**Informations générales de commande**

Type	PZ 50
Référence	<a href="#">9006450000</a>
Version	Presse, Crimpwerkzeug für Aderendhülsen, 25mm <sup>2</sup> , 50mm <sup>2</sup> , Sertissage avec indentation
GTIN (EAN)	4008190095796
Cdt.	1 pièce(s)

## Fiche de données

### Presse PZ 50

**Weidmüller Interface GmbH & Co. KG**  
 Klingenbergstraße 16  
 D-32758 Detmold  
 Germany  
 Fon: +49 5231 14-0  
 Fax: +49 5231 14-292083  
 www.weidmueller.com

## Caractéristiques techniques

### Dimensions et poids

Largeur	250 mm	Largeur (pouces)	9,842 inch
Poids	730 g	Poids net	595,3 g

### Conformité environnementale du produit

REACH SVHC	Lead 7439-92-1
------------	----------------

### Caractéristiques techniques

Version	mécanique, sans compartiment amovible
---------	--

### Description du contact

Type de contact	Embouts isolés / non isolés	Plage de sertissage, min.	25 mm <sup>2</sup>
Plage de sertissage, max.	50 mm <sup>2</sup>		

### Données de l'outil - sertissage

Profil de sertissage 1, min.	25 mm <sup>2</sup>	Type de sertissage/-profil	Sertissage avec indentation
Section de l'embout, min.	25 mm <sup>2</sup>	Section de l'embout, max.	50 mm <sup>2</sup>
Profil de sertissage 2, min.	35 mm <sup>2</sup>	Profil de sertissage 3, min.	50 mm <sup>2</sup>

### Classifications

ETIM 3.0	EC000005	ETIM 4.0	EC000005
ETIM 5.0	EC000168	ETIM 6.0	EC000168
UNSPSC	31-16-31-02	eClass 5.1	27-40-02-01
eClass 6.2	21-04-38-11	eClass 7.1	21-04-38-10
eClass 8.1	21-04-38-10	eClass 9.0	21-04-38-11
eClass 9.1	21-04-38-11		

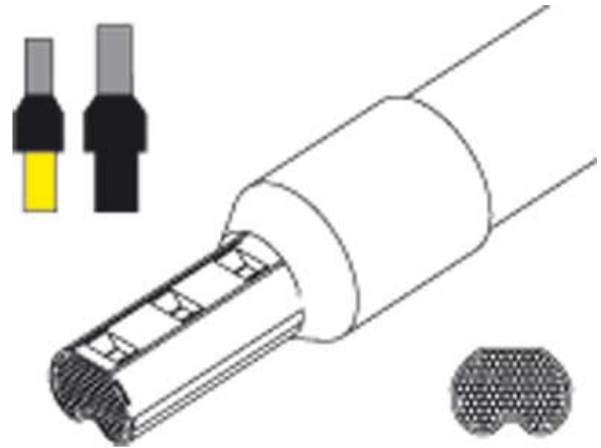
### Agréments

Agréments



### Téléchargements

Brochure/Catalogue	<a href="#">CAT 6 TOOLS 15/16 EN</a>
Données techniques	<a href="#">WSCAD</a>
Données techniques	<a href="#">STEP</a>

**Fiche de données****Presse  
PZ 50****Weidmüller Interface GmbH & Co. KG**  
Klingenbergstraße 16  
D-32758 Detmold  
Germany  
Fon: +49 5231 14-0  
Fax: +49 5231 14-292083  
[www.weidmueller.com](http://www.weidmueller.com)**Dessins****Exemple d'utilisation**