

**Outils à couper, à dénuder et à sertir  
STRIPAX PLUS 2.5**

**Weidmüller Interface GmbH & Co. KG**  
Klingenbergstraße 16  
D-32758 Detmold  
Germany  
Fon: +49 5231 14-0  
Fax: +49 5231 14-292083  
www.weidmueller.com



**Pince à couper, dénuder et sertir les embouts en bande**

- Couper
- Dénuder
- Sertir
- entraînement automatique
- Le verrouillage forcé garantit la qualité du sertissage
- Possibilité de déverrouillage en cas de fausse manoeuvre
- travail rationnel : un seul outil pour préparer le câble d'où gain de temps

**Informations générales de commande**

Type	STRIPAX PLUS 2.5
Référence	<a href="#">902000000</a>
Version	Outils à couper, à dénuder et à sertir, Crimpwerkzeug für Aderendhülsen, 0.5mm², 2.5mm², Sertissage trapézoïdal
GTIN (EAN)	4008190067267
Cdt.	1 pièce(s)

## Fiche de données

### Outils à couper, à dénuder et à sertir STRIPAX PLUS 2.5

**Weidmüller Interface GmbH & Co. KG**  
Klingenbergstraße 16  
D-32758 Detmold  
Germany  
Fon: +49 5231 14-0  
Fax: +49 5231 14-292083  
www.weidmueller.com

## Caractéristiques techniques

### Dimensions et poids

Largeur	210 mm	Largeur (pouces)	8,268 inch
Poids	260 g	Poids net	250,91 g

### Conformité environnementale du produit

REACH SVHC	Lead 7439-92-1
------------	----------------

### Caractéristiques techniques

Version	mécanique, sans compartiment amovible
---------	--

### Description du contact

Type de contact	Embouts en bande	Plage de sertissage, min.	0,5 mm <sup>2</sup>
Plage de sertissage, max.	2,5 mm <sup>2</sup>		

### Données de l'outil - sertissage

Profil de sertissage 1, min.	0,5 mm <sup>2</sup>	Type de sertissage/-profil	Sertissage trapézoïdal
Section de l'embout, min.	0,5 mm <sup>2</sup>	Profil de sertissage 1, max.	0,75 mm <sup>2</sup>
Section de l'embout, max.	2,5 mm <sup>2</sup>	Profil de sertissage 2, min.	1 mm <sup>2</sup>
Profil de sertissage 2, max.	1,5 mm <sup>2</sup>	Profil de sertissage 3, min.	2,5 mm <sup>2</sup>

### Classifications

ETIM 3.0	EC000005	ETIM 4.0	EC000005
ETIM 5.0	EC000005	ETIM 6.0	EC002109
UNSPSC	31-16-31-02	eClass 5.1	27-40-02-01
eClass 6.2	21-04-38-11	eClass 7.1	27-40-02-01
eClass 8.1	27-40-02-01	eClass 9.0	21-04-37-06
eClass 9.1	21-04-37-06		

### Agréments

Agréments



### Téléchargements

Brochure/Catalogue	<a href="#">CAT 6 TOOLS 15/16 EN</a>
Données techniques	<a href="#">WSCAD</a>
Données techniques	<a href="#">STEP</a>

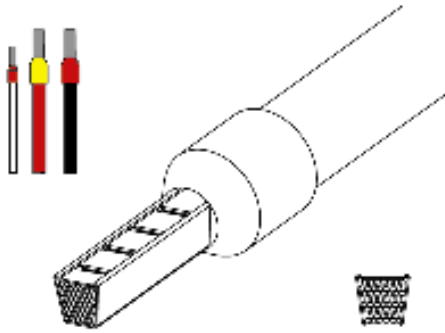
**Fiche de données**

**Outils à couper, à dénuder et à sertir  
STRIPAX PLUS 2.5**

**Weidmüller Interface GmbH & Co. KG**  
Klingenbergstraße 16  
D-32758 Detmold  
Germany  
Fon: +49 5231 14-0  
Fax: +49 5231 14-292083  
www.weidmueller.com

**Dessins**

**Exemple d'utilisation**



**Exemple d'utilisation**



**Exemple d'utilisation**

