

RS
RS 16IO 2W L H S**Weidmüller Interface GmbH & Co. KG**
Klingenbergstraße 16
D-32758 Detmold
Germany
Fon: +49 5231 14-0
Fax: +49 5231 14-292083
www.weidmueller.com

Les interfaces d'entrée/sortie numériques directes sont alimentées via des connecteurs pour câble plat, pour faciliter le raccordement. Ils sont disponibles en raccordement à ressort ou à étrier ; avec des éléments comme des fusibles, sectionneurs ou LED.

Informations générales de commande

Type	RS 16IO 2W L H S
Référence	9445730000
Version	Interface, RS, LED, 2 fils, Raccordement vissé
GTIN (EAN)	4032248252947
Cdt.	1 pièce(s)

**RS
RS 16IO 2W L H S**

Weidmüller Interface GmbH & Co. KG
 Klingenbergstraße 16
 D-32758 Detmold
 Germany
 Fon: +49 5231 14-0
 Fax: +49 5231 14-292083
 www.weidmueller.com

Caractéristiques techniques**Dimensions et poids**

Longueur	87 mm	Longueur (pouces)	3,425 inch
Largeur	87 mm	Largeur (pouces)	3,425 inch
Hauteur	72 mm	Hauteur (pouces)	2,835 inch
Poids net	211 g		

Températures

Température de fonctionnement , max.	50 °C	Température de fonctionnement , min.	-25 °C
Température de stockage, max.	60 °C	Température de stockage, min.	-40 °C
Température de fonctionnement	-25...50 °C	Température de stockage	-40...60 °C

Données de raccordement

Raccordement vers l'API	Connecteur HE 10 - 20 pôles	Raccordement côté commande	Connecteur débrochable selon CEI60603-13 / DIN41651
Nombre de pôles (côté commande)	20 pôles mâle	Raccordement côté installation	LP2N 5.08mm
Système de câblage	2 fils		

Caractéristiques générales

Affichage LED d'état par canal	vert	Sectionnement par voie	Non
Type de point de test	Non	Fusible par voie	Non
LED état tension d'alimentation	Jaune	Fusible alimentation électrique	3,15 A
Polarité masse	positif ou négatif au choix via cavalier enfichable		

Caractéristiques nominales

Tension de fonctionnement	24 V DC \pm 10%	Courant maximal par canal	1 A
Corriente nominal total	2 A		

Coordination de l'isolation (EN50178)

Selon	DIN EN 50178	Tension nominale	< 50 V AC
Catégorie de surtension	III	Degré de pollution	2
Contrôle de la tension d'impulsion	0,8 kV	Contrôle de la rigidité électrique	0,35 kVAC

Raccordement installation

Type de la connexion	Raccordement vissé	Plage de raccordement, min.	0,13 mm ²
Plage de raccordement, max.	6 mm ²	Rigide, min. H05(07) V-U	0,5 mm ²
Rigide, max. H05(07) V-U	6 mm ²	Flexible, min. H05(07) V-K	0,5 mm ²
souple, max. H05(07) V-K	4 mm ²	Flexible avec embout, max.	2,5 mm ²
Flexible avec embout, min.	0,5 mm ²	Embouts isolés, max.	2,5 mm ²
Section du conducteur min., AWG	AWG 26	Section du conducteur max., AWG	AWG 12
Couple de serrage, min.	0,5 Nm	Couple de serrage, max.	0,6 Nm
Longueur de dénudage	6 mm		

**RS
RS 16IO 2W L H S**

Weidmüller Interface GmbH & Co. KG
 Klingenbergstraße 16
 D-32758 Detmold
 Germany
 Fon: +49 5231 14-0
 Fax: +49 5231 14-292083
 www.weidmueller.com

Caractéristiques techniques**Raccordement alimentation**

Type de connexion	Raccordement vissé	Plage de raccordement, min.	0,13 mm ²
Plage de raccordement, max.	6 mm ²	Rigide, min. H05(07) V-U	0,5 mm ²
Rigide, max. H05(07) V-U	6 mm ²	Flexible, min. H05(07) V-K	0,5 mm ²
souple, max. H05(07) V-K	4 mm ²	Flexible avec embout, max.	2,5 mm ²
Flexible avec embout, min.	0,5 mm ²	Douilles avec embouts isolés, max.	2,5 mm ²
Section du conducteur, min. AWG	AWG 26	Section du conducteur, max. AWG	AWG 12
Couple de serrage, min.	0,5 Nm	Couple de serrage, max.	0,6 Nm
Longueur de dénudage	6 mm		

Classifications

ETIM 3.0	EC001423	ETIM 4.0	EC001423
ETIM 5.0	EC001423	ETIM 6.0	EC002780
UNSPSC	30-21-18-01	eClass 5.1	27-24-22-08
eClass 6.2	27-24-22-08	eClass 7.1	27-14-11-52
eClass 8.1	27-14-11-52	eClass 9.0	27-14-11-52
eClass 9.1	27-24-22-16		

Agréments

Agréments



ROHS

Conforme

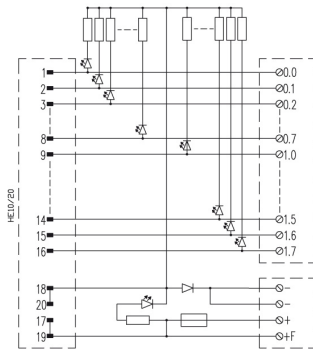
Téléchargements

Agrément/Certificat/Document de conformité

[K277_11_04.pdf](#)

Données techniques

[WSCAD](#)

Fiche de données**RS**
RS 16IO 2W L H S**Weidmüller Interface GmbH & Co. KG**
Klingenbergstraße 16
D-32758 Detmold
Germany
Fon: +49 5231 14-0
Fax: +49 5231 14-292083
www.weidmueller.com**Dessins**

Le schéma correspond à la version avec LED.