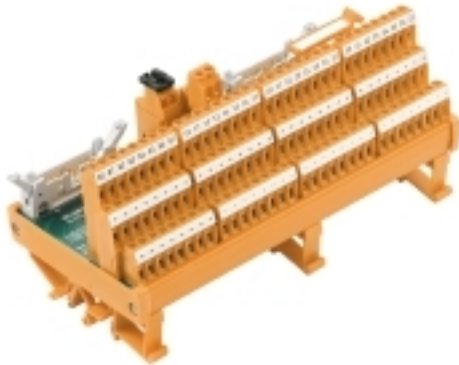


**RS**  
**RS 32IO 3W H S****Weidmüller Interface GmbH & Co. KG**  
Klingenbergstraße 16  
D-32758 Detmold  
Germany  
Fon: +49 5231 14-0  
Fax: +49 5231 14-292083  
www.weidmueller.com

Les interfaces d'entrée/sortie numériques directes sont alimentées via des connecteurs pour câble plat, pour faciliter le raccordement. Ils sont disponibles en raccordement à ressort ou à étrier ; avec des éléments comme des fusibles, sectionneurs ou LED.

**Informations générales de commande**

Type	RS 32IO 3W H S
Référence	<a href="#">9445960000</a>
Version	Interface, RS, 3 fils, Raccordement vissé
GTIN (EAN)	4032248253067
Cdt.	1 pièce(s)

**RS  
RS 32IO 3W H S**

**Weidmüller Interface GmbH & Co. KG**  
 Klingenbergstraße 16  
 D-32758 Detmold  
 Germany  
 Fon: +49 5231 14-0  
 Fax: +49 5231 14-292083  
 www.weidmueller.com

**Caractéristiques techniques****Dimensions et poids**

Longueur	176 mm	Longueur (pouces)	6,929 inch
Largeur	87 mm	Largeur (pouces)	3,425 inch
Hauteur	72 mm	Hauteur (pouces)	2,835 inch
Poids net	414 g		

**Températures**

Température de fonctionnement , max.	50 °C	Température de fonctionnement , min.	-25 °C
Température de stockage, max.	60 °C	Température de stockage, min.	-40 °C
Température de fonctionnement	-25...50 °C	Température de stockage	-40...60 °C

**Données de raccordement**

Raccordement vers l'API	Connecteur HE 10 - 20 pôles	Raccordement côté commande	2 x connecteurs débouchables selon CEI60603-13 / DIN4 165 1
Nombre de pôles (côté commande)	Connecteur 2x20-poliger	Raccordement côté installation	LP3R 5.08mm
Système de câblage	3 fils		

**Caractéristiques générales**

Affichage LED d'état par canal	Non	Sectionnement par voie	Non
Type de point de test	Non	Fusible par voie	Non
LED état tension d'alimentation	Jaune	Fusible alimentation électrique	3,15 A
Polarité masse	Oui		

**Caractéristiques nominales**

Tension de fonctionnement	25 V AC / 50 V DC	Courant maximal par canal	1 A
Corriente nominal total	2 A		

**Coordination de l'isolation (EN50178)**

Selon	DIN EN 50178	Tension nominale	< 50 V AC
Catégorie de surtension	III	Degré de pollution	2
Contrôle de la tension d'impulsion	0,8 kV	Contrôle de la rigidité électrique	0,35 kVAC

**Raccordement installation**

Type de la connexion	Raccordement vissé	Plage de raccordement, min.	0,13 mm <sup>2</sup>
Plage de raccordement, max.	6 mm <sup>2</sup>	Rigide, min. H05(07) V-U	0,5 mm <sup>2</sup>
Rigide, max. H05(07) V-U	6 mm <sup>2</sup>	Flexible, min. H05(07) V-K	0,5 mm <sup>2</sup>
souple, max. H05(07) V-K	4 mm <sup>2</sup>	Flexible avec embout, max.	2,5 mm <sup>2</sup>
Flexible avec embout, min.	0,5 mm <sup>2</sup>	Embouts isolés, max.	2,5 mm <sup>2</sup>
Section du conducteur min., AWG	AWG 26	Section du conducteur max., AWG	AWG 12
Couple de serrage, min.	0,5 Nm	Couple de serrage, max.	0,6 Nm
Longueur de dénudage	6 mm		

**RS**  
**RS 32IO 3W H S**

**Weidmüller Interface GmbH & Co. KG**  
 Klingenbergstraße 16  
 D-32758 Detmold  
 Germany  
 Fon: +49 5231 14-0  
 Fax: +49 5231 14-292083  
 www.weidmueller.com

**Caractéristiques techniques****Raccordement alimentation**

Type de connexion	Raccordement vissé	Plage de raccordement, min.	0,13 mm <sup>2</sup>
Plage de raccordement, max.	6 mm <sup>2</sup>	Rigide, min. H05(07) V-U	0,5 mm <sup>2</sup>
Rigide, max. H05(07) V-U	6 mm <sup>2</sup>	Flexible, min. H05(07) V-K	0,5 mm <sup>2</sup>
souple, max. H05(07) V-K	4 mm <sup>2</sup>	Flexible avec embout, max.	2,5 mm <sup>2</sup>
Flexible avec embout, min.	0,5 mm <sup>2</sup>	Douilles avec embouts isolés, max.	2,5 mm <sup>2</sup>
Section du conducteur, min. AWG	AWG 26	Section du conducteur, max. AWG	AWG 12
Couple de serrage, min.	0,5 Nm	Couple de serrage, max.	0,6 Nm
Longueur de dénudage	6 mm		

**Classifications**

ETIM 3.0	EC001423	ETIM 4.0	EC001423
ETIM 5.0	EC001423	ETIM 6.0	EC002780
UNSPSC	30-21-18-01	eClass 5.1	27-24-22-08
eClass 6.2	27-24-22-08	eClass 7.1	27-14-11-52
eClass 8.1	27-14-11-52	eClass 9.0	27-14-11-52
eClass 9.1	27-24-22-16		

**Agréments**

Agréments

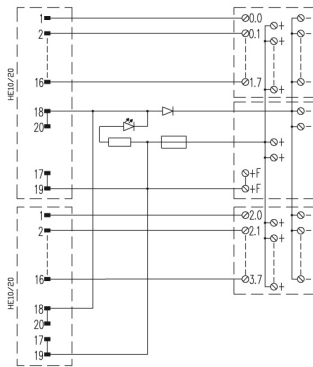


ROHS

Conforme

**Téléchargements**

Agrément/Certificat/Document de conformité	<a href="#">K277_11_04.pdf</a>
Données techniques	<a href="#">WSCAD</a>

**Fiche de données****RS  
RS 32IO 3W H S****Weidmüller Interface GmbH & Co. KG**  
Klingenbergstraße 16  
D-32758 Detmold  
Germany  
Fon: +49 5231 14-0  
Fax: +49 5231 14-292083  
www.weidmueller.com**Dessins**

Le schéma correspond à la version avec LED.