

RS
RS 32IO 2W L H Z**Weidmüller Interface GmbH & Co. KG**
Klingenbergstraße 16
D-32758 Detmold
Germany
Fon: +49 5231 14-0
Fax: +49 5231 14-292083
www.weidmueller.com

Les interfaces d'entrée/sortie numériques directes sont alimentées via des connecteurs pour câble plat, pour faciliter le raccordement. Ils sont disponibles en raccordement à ressort ou à étrier ; avec des éléments comme des fusibles, sectionneurs ou LED.

Informations générales de commande

Type	RS 32IO 2W L H Z
Référence	9447930000
Version	Interface, RS, LED, 2 fils, Raccordement à ressort
GTIN (EAN)	4032248253234
Cdt.	1 pièce(s)

**RS
RS 32IO 2W L H Z**

Weidmüller Interface GmbH & Co. KG
 Klingenbergstraße 16
 D-32758 Detmold
 Germany
 Fon: +49 5231 14-0
 Fax: +49 5231 14-292083
 www.weidmueller.com

Caractéristiques techniques**Dimensions et poids**

Longueur	230 mm	Longueur (pouces)	9,055 inch
Largeur	87 mm	Largeur (pouces)	3,425 inch
Hauteur	72 mm	Hauteur (pouces)	2,835 inch
Poids net	362 g		

Températures

Température de fonctionnement , max.	50 °C	Température de fonctionnement , min.	-25 °C
Température de stockage, max.	60 °C	Température de stockage, min.	-40 °C
Température de fonctionnement	-25...50 °C	Température de stockage	-40...60 °C

Données de raccordement

Raccordement vers l'API	Connecteur HE 10 - 20 pôles	Raccordement côté commande	2 x connecteurs selon IEC 603-1 / DIN 41651
Nombre de pôles (côté commande)	20 pôles mâle	Raccordement côté installation	LMNZF 5.08mm
Système de câblage	2 fils		

Caractéristiques générales

Affichage LED d'état par canal	vert	Sectionnement par voie	Non
Fusible par voie	Non	LED état tension d'alimentation	Jaune
Fusible alimentation électrique	3,15 A	Polarité masse	positif ou négatif au choix via cavalier enfichable

Caractéristiques nominales

Tension de fonctionnement	24 V DC \pm 10%	Courant maximal par canal	1 A
Corriente nominal total	2 A		

Coordination de l'isolation (EN50178)

Selon	DIN EN 50178	Tension nominale	< 50 V AC
Catégorie de surtension	III	Degré de pollution	2
Contrôle de la rigidité électrique	0,35 kVAC		

Raccordement installation

Type de la connexion	Raccordement à ressort	Plage de raccordement, min.	0,14 mm ²
Plage de raccordement, max.	1,5 mm ²	Rigide, min. H05(07) V-U	0,5 mm ²
Rigide, max. H05(07) V-U	1,5 mm ²	Flexible, min. H05(07) V-K	0,5 mm ²
souple, max. H05(07) V-K	1,5 mm ²	Flexible avec embout, max.	1,5 mm ²
Section du conducteur min., AWG	AWG 26	Section du conducteur max., AWG	AWG 14
Longueur de dénudage	7 mm		

Raccordement alimentation

Type de connexion	Raccordement à ressort	Plage de raccordement, min.	0,14 mm ²
Plage de raccordement, max.	1,5 mm ²	Rigide, min. H05(07) V-U	0,5 mm ²
Rigide, max. H05(07) V-U	1,5 mm ²	Flexible, min. H05(07) V-K	0,5 mm ²
souple, max. H05(07) V-K	1,5 mm ²	Flexible avec embout, max.	1,5 mm ²
Section du conducteur, min. AWG	AWG 26	Section du conducteur, max. AWG	AWG 14
Longueur de dénudage	7 mm		

Fiche de données**RS**
RS 32IO 2W L H Z**Weidmüller Interface GmbH & Co. KG**
Klingenbergstraße 16
D-32758 Detmold
Germany
Fon: +49 5231 14-0
Fax: +49 5231 14-292083
www.weidmueller.com**Caractéristiques techniques****Classifications**

ETIM 3.0	EC001423	ETIM 4.0	EC001423
ETIM 5.0	EC001423	ETIM 6.0	EC002780
UNSPSC	30-21-18-01	eClass 5.1	27-24-22-08
eClass 6.2	27-24-22-08	eClass 7.1	27-14-11-52
eClass 8.1	27-14-11-52	eClass 9.0	27-14-11-52
eClass 9.1	27-24-22-16		

Agréments

Agréments



ROHS

Conforme

Téléchargements

Données techniques

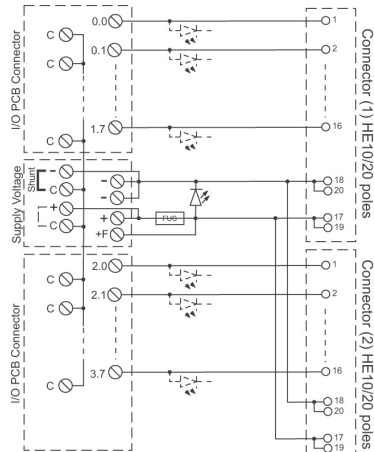
[WSCAD](#)

Fiche de données

RS
RS 32IO 2W L H Z

Weidmüller Interface GmbH & Co. KG
Klingenbergstraße 16
D-32758 Detmold
Germany
Fon: +49 5231 14-0
Fax: +49 5231 14-292083
www.weidmueller.com

Dessins



Le schéma correspond à la version avec LED.