

## SAI-6-F 5P PUR 20M

**Weidmüller Interface GmbH & Co. KG**

Klingenbergstraße 16

D-32758 Detmold

Germany

Fon: +49 5231 14-0

Fax: +49 5231 14-292083

www.weidmueller.com



Les répartiteurs M12 sont proposés dans de très nombreuses versions. Les 4, 6 ou 8 connecteurs M12 disposent de 4 ou 5 pôles. La sortie principale se présente sous forme de câble fixe, de capot à raccorder soi-même ou de M23. Il existe par ailleurs d'autres versions particulières. Il existe par exemple un répartiteur 1 : 1 permettant de choisir librement le raccordement ou des répartiteurs homologués Ex Zone 1.

### Informations générales de commande

Type	SAI-6-F 5P PUR 20M
Référence	<a href="#">9456650000</a>
Version	Répartiteur passif capteurs-actionneurs, M12, Version précâblée, 20 m, Oui
GTIN (EAN)	4008190304645
Cdt.	1 pièce(s)

**SAI-6-F 5P PUR 20M****Weidmüller Interface GmbH & Co. KG**

Klingenbergstraße 16

D-32758 Detmold

Germany

Fon: +49 5231 14-0

Fax: +49 5231 14-292083

www.weidmueller.com

**Caractéristiques techniques****Dimensions et poids**

Longueur	127 mm	Longueur (pouces)	5 inch
Hauteur	25 mm	Hauteur (pouces)	0,984 inch
Poids net	2 401 g		

**Températures**

Plage de température d'utilisation, max.	80 °C	Plage de température d'utilisation, min.	-20 °C
Température de fonctionnement, max.	80 °C	Température de fonctionnement, min.	-20 °C
Température de fonctionnement	-20 - 80°C		

**Conformité environnementale du produit**

REACH SVHC	Lead 7439-92-1
------------	----------------

**Normes**

Certificat N° (cURus)	E141197
-----------------------	---------

**Caractéristiques de raccordement**

Longueur de dégâinage	100 mm	Sortie répartiteur	Version précâblée
-----------------------	--------	--------------------	-------------------

**Caractéristiques des matériaux**

Matériau de base du boîtier	Pocan	Matériau répartiteur	Plastique
Couleur du boîtier	gris, RAL 7032	Matériau du joint du capot	Viton
Raccord fileté femelle	CuZn, nickelé	Matériau des contacts	CuZn
Surface du contact	doré	Matériau du support des contacts	PBT (UL 94 V0)

**Caractéristiques techniques générales**

Degré de protection	IP68	Nombre de pôles	5
Nombre de contacts femelles	6	Filetage du raccordement	M12
Degré de pollution	3	Tenue au feu	V-0
Cycles d'enfichage	≤ 50	LED	Oui
LED capteur	Oui	Couleur de LED pour indicateur de fonctionnement	vert
Couleur de LED pour indicateur E/S	Jaune		

**Caractéristiques électriques**

Tension nominale, min.	10 V	Tension nominale, max.	30 V
Tension d'essai	1 kV	Courant max. par emplacement	4 A
Courant total	9 A	Courant par signal	2 A
Avec isolation de potentiel	Non	Tenue d'isolation	10 <sup>9</sup> Ω

**SAI-6-F 5P PUR 20M****Weidmüller Interface GmbH & Co. KG**

Klingenbergstraße 16

D-32758 Detmold

Germany

Fon: +49 5231 14-0

Fax: +49 5231 14-292083

www.weidmueller.com

**Caractéristiques techniques****Câble de données techniques**

Longueur du câble	20 m	Utilisation sur chaîne porte-câbles	Oui
Nombre de pôles	5	Section du conducteur (flexible)	12 x 0,34 mm <sup>2</sup> + 3 x 1,0 mm <sup>2</sup>
Diamètre extérieur	8,8 mm	Blindé	Non
Codage couleur	bleu, brun, Vert/jaune, blanc, vert, jaune, gris, rose, Rouge, gris / rose, rouge / bleu, blanc / vert, marron / vert, blanc / jaune, Yellow / brown	Matériau de la gaine	PUR
Couleur de la gaine	noir	Halogène	Non
Rayon de courbure, mobile	10 x diamètre du câble	Cycles de courbure	2 Mio

**Classifications**

ETIM 3.0	EC001856	ETIM 4.0	EC002585
ETIM 5.0	EC002585	ETIM 6.0	EC002585
UNSPSC	30-21-18-01	eClass 6.2	27-06-91-90
eClass 7.1	27-06-91-90	eClass 8.1	27-06-91-90
eClass 9.0	27-44-01-08	eClass 9.1	27-44-01-08

**Agréments**

Agréments

ROHS Conforme**Téléchargements**

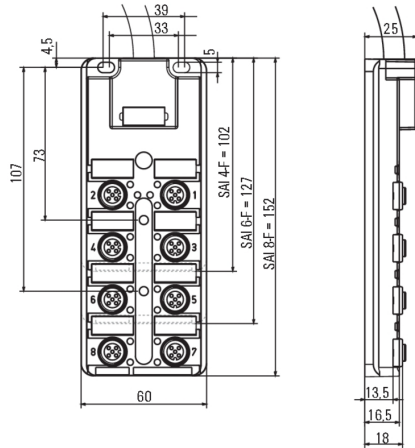
Brochure/Catalogue	<a href="#">CAT 8 SAI 15/16 EN</a> <a href="#">FL FIELDWIRING EN</a>
Données techniques	<a href="#">WSCAD</a>

**SAI-6-F 5P PUR 20M**

**Weidmüller Interface GmbH & Co. KG**  
 Klingenbergstraße 16  
 D-32758 Detmold  
 Germany  
 Fon: +49 5231 14-0  
 Fax: +49 5231 14-292083  
 www.weidmueller.com

**Dessins**

**Dessin coté**



**Schéma**

