

SAI-8-F 4P PUR 10M**Weidmüller Interface GmbH & Co. KG**

Klingenbergstraße 16

D-32758 Detmold

Germany

Fon: +49 5231 14-0

Fax: +49 5231 14-292083

www.weidmueller.com



Les répartiteurs M12 sont proposés dans de très nombreuses versions. Les 4, 6 ou 8 connecteurs M12 disposent de 4 ou 5 pôles. La sortie principale se présente sous forme de câble fixe, de capot à raccorder soi-même ou de M23. Il existe par ailleurs d'autres versions particulières. Il existe par exemple un répartiteur 1 : 1 permettant de choisir librement le raccordement ou des répartiteurs homologués Ex Zone 1.

Informations générales de commande

Type	SAI-8-F 4P PUR 10M
Référence	9456760000
Version	Répartiteur passif capteurs-actionneurs, M12, Version précâblée, 10 m, Oui
GTIN (EAN)	4008190304751
Cdt.	1 pièce(s)

SAI-8-F 4P PUR 10M**Weidmüller Interface GmbH & Co. KG**

Klingenbergstraße 16

D-32758 Detmold

Germany

Fon: +49 5231 14-0

Fax: +49 5231 14-292083

www.weidmueller.com

Caractéristiques techniques**Dimensions et poids**

Longueur	152 mm	Longueur (pouces)	5,984 inch
Hauteur	25 mm	Hauteur (pouces)	0,984 inch
Poids net	1 175 g		

Températures

Plage de température d'utilisation, max.	80 °C	Plage de température d'utilisation, min.	-20 °C
Température de fonctionnement, max.	80 °C	Température de fonctionnement, min.	-20 °C
Température de fonctionnement	-20 - 80°C		

Conformité environnementale du produit

REACH SVHC	Lead 7439-92-1
------------	----------------

Normes

Certificat N° (CSA)	53975-21	Certificat N° (cURus)	E141197
---------------------	----------	-----------------------	---------

Caractéristiques de raccordement

Longueur de dégâinage	100 mm	Sortie répartiteur	Version précâblée
-----------------------	--------	--------------------	-------------------

Caractéristiques des matériaux

Matériau de base du boîtier	Pocan	Matériau répartiteur	Plastique
Couleur du boîtier	gris, RAL 7032	Matériau du joint du capot	Viton
Raccord fileté femelle	CuZn, nickelé	Matériau des contacts	CuZn
Surface du contact	doré	Matériau du support des contacts	PBT (UL 94 V0)

Caractéristiques techniques générales

Degré de protection	IP68	Nombre de pôles	4
Nombre de contacts femelles	8	Filetage du raccordement	M12
Degré de pollution	3	Tenue au feu	V-0
Cycles d'enfichage	≤ 50	LED	Oui
LED capteur	Oui	Couleur de LED pour indicateur de fonctionnement	vert
Couleur de LED pour indicateur E/S	Jaune		

Caractéristiques électriques

Tension nominale, min.	10 V	Tension nominale, max.	30 V
Tension d'essai	1 kV	Courant max. par emplacement	4 A
Courant total	9 A	Courant par signal	2 A
Avec isolation de potentiel	Non	Tenue d'isolation	10 ⁹ Ω

Fiche de données

SAI-8-F 4P PUR 10M

Weidmüller Interface GmbH & Co. KG
 Klingenbergstraße 16
 D-32758 Detmold
 Germany
 Fon: +49 5231 14-0
 Fax: +49 5231 14-292083
 www.weidmueller.com

Caractéristiques techniques

Câble de données techniques

Longueur du câble	10 m	Utilisation sur chaîne porte-câbles	Oui
Nombre de pôles	4	Section du conducteur (flexible)	8 x 0,34 mm ² + 3 x 1,0 mm ²
Diamètre extérieur	8,2 mm	Blindé	Non
Codage couleur	blanc, noir, vert, jaune, gris, rose, violet, Rouge, bleu, brun, Vert/jaune	Matériau de la gaine	PUR
Couleur de la gaine	noir	Halogène	Non
Rayon de courbure, mobile	10 x diamètre du câble	Cycles de courbure	2 Mio

Classifications

ETIM 3.0	EC001856	ETIM 4.0	EC002585
ETIM 5.0	EC002585	ETIM 6.0	EC002585
UNSPSC	30-21-18-01	eClass 6.2	27-06-91-90
eClass 7.1	27-06-91-90	eClass 8.1	27-06-91-90
eClass 9.0	27-44-01-08	eClass 9.1	27-44-01-08

Agréments

Agréments



ROHS

Conforme

Téléchargements

Brochure/Catalogue	CAT 8 SAI 15/16 EN FL FIELDWIRING EN
Données techniques	EPLAN, WSCAD, Zuken E3.S

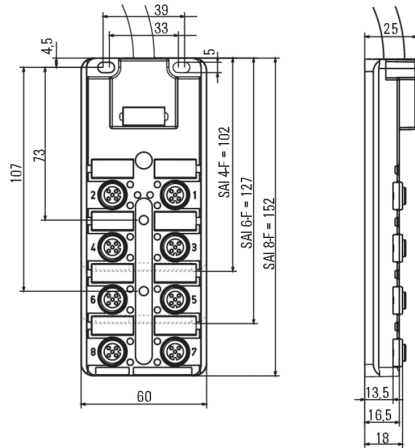
Fiche de données

SAI-8-F 4P PUR 10M

Weidmüller Interface GmbH & Co. KG
 Klingenbergstraße 16
 D-32758 Detmold
 Germany
 Fon: +49 5231 14-0
 Fax: +49 5231 14-292083
 www.weidmueller.com

Dessins

Dessin coté



Schéma

