

FunCub



Baukasten / kit # 21 4243

MULTIPLEX[®]

D	Bauanleitung	3 ... 8
F	Notice de construction	9 ... 14
GB	Building instructions	15 ... 24
I	Istruzioni di montaggio	25 ... 29
E	Instrucciones de montaje	30 ... 35
Ersatzteile Replacement parts Pièces de rechanges Parti di ricambio Repuestos		36 ... 37

D Sicherheitshinweise

Prüfen Sie vor jedem Start den festen Sitz des Motors und der Luftschraube - insbesondere nach dem Transport, härteren Landungen sowie Abstürzen. Prüfen Sie ebenfalls vor jedem Start den festen Sitz und die richtige Position der Tragflächen auf dem Rumpf.

Akku erst anstecken, wenn Ihr Sender eingeschaltet ist und Sie sicher sind, dass das Bedienelement für die Motorsteuerung auf "AUS" steht.

Im startbereiten Zustand nicht in den Bereich der Luftschraube greifen!
Vorsicht in der Luftschraubendrehebene - auch Zuschauer zur Seite bitten!

Zwischen den Flügeln die Motortemperatur durch vorsichtige Fingerprobe prüfen und vor einem Neustart den Motor ausreichend abkühlen lassen. Die Temperatur ist richtig, wenn Sie den Motor problemlos berühren können. Insbesondere bei hohen Außentemperaturen kann dieses einige Minuten dauern.

Denken Sie immer daran: Niemals auf Personen und Tiere zufliegen.

F Conseils de sécurité

Avant chaque décollage, vérifiez la fixation du moteur et de l'hélice, notamment après le transport, après les atterrissages violents et après un "Crash". Vérifiez également, avant chaque décollage la fixation ainsi que le positionnement de l'aile par rapport au fuselage.

Ne branchez l'accu de propulsion que si vous êtes sûr que votre émetteur est allumé et que l'élément de commande moteur est en position "ARRET".

Ne mettez pas vos doigts dans l'hélice! Attention à la mise en marche, demandez également aux spectateurs de reculer.

Entre deux vols, vérifiez en posant un doigt dessus, la température du moteur, laissez-le refroidir suffisamment avant le prochain décollage. La température est correcte si vous pouvez maintenir votre doigt ou votre main sur le moteur. Le temps de refroidissement peut varier jusqu'à 15 minutes s'il fait particulièrement chaud.

Pensez-y toujours: ne volez jamais vers ou au-dessus des personnes ou des animaux.

GB Safety notes

Before every flight check that the motor and propeller are in place and secure - especially after transporting the model, and after hard landings and crashes. Check also that the wing is correctly located and firmly secured on the fuselage before each flight.

Don't plug in the battery until you have switched on the transmitter, and you are sure that the motor control on the transmitter is set to "OFF".

When the model is switched on, ready to fly, take care not to touch the propeller. Keep well clear of the propeller disc too, and ask spectators to stay back.

Allow the motor to cool down after each flight. You can check this by carefully touching the motor case with your finger. The temperature is correct when you can hold your finger on the case without any problem. On hot days this may take up to 15 minutes.

Please keep in mind at all times: don't fly towards people or animals.

I Note di sicurezza

Prima di ogni decollo controllare che il motore e la eliche siano fissati stabilmente - specialmente dopo il trasporto, atterraggi duri e se il modello è precipitato. Controllare prima del decollo anche il fissaggio e la posizione corretta delle ali sulla fusoliera.

Collegare la batteria solo quando la radio è inserita ed il comando del motore è sicuramente in posizione "SPENTO".

Prima del decollo non avvicinarsi al campo di rotazione della eliche. Attenzione alla eliche in movimento - pregare che eventuali spettatori si portino alla dovuta distanza di sicurezza!

Tra un volo e l'altro controllare cautamente con le dita la temperatura del motore e farli raffreddare sufficientemente prima di ogni nuovo decollo. La temperatura è giusta se si possono toccare senza problemi. Specialmente con una temperatura esterna alta questo può durare fino a 15 minuti.

Fare attenzione: Non volare mai nella direzione di persone ed animali.

E Advertencias de seguridad

Compruebe antes de cada despegue que el motor y la hélice estén fuertemente sujetados, sobretodo después de haberlo transportado, de aterrizajes más fuertes así como después de una caída. Compruebe igualmente antes de cada despegue que las alas estén bien sujetas y bien colocadas en el fuselaje.

Conectar la batería, cuando la emisora esté encendida y Usted esté seguro que el elemento de mando para el motor esté en "OFF".

No meter la mano en la zona inmediata a la hélice cuando el avión esté a punto de despegar. ¡Cuidado con la zona de la hélice! ¡Pedir a los espectadores que se aparten!

Entre los vuelos hay que comprobar cuidadosamente la temperatura del motor con el dedo y dejar que el motor se enfríe antes de volver a despegar. La temperatura es correcta, si puede tocar el motor sin problemas. Sobretodo en el caso de temperaturas del ambiente muy altas, esto puede tardar unos 15 minutos.

Recuerde: No volar nunca hacia personas o animales.



FunCub



21 4243

Machen Sie sich mit dem Bausatz vertraut!

MULTIPLEX - Modellbaukästen unterliegen während der Produktion einer ständigen Materialkontrolle. Wir hoffen, dass Sie mit dem Baukasteninhalt zufrieden sind. Wir bitten Sie jedoch, alle Teile (nach Stückliste) **vor** Verwendung zu prüfen, da **bearbeitete Teile vom Umtausch ausgeschlossen sind**. Sollte ein Bauteil nicht in Ordnung sein, sind wir nach Überprüfung gerne zur Nachbesserung oder zum Umtausch bereit. Senden Sie das Teil, bitte ausreichend frankiert, an unsere Modellbauabteilung und fügen Sie **unbedingt** die vollständig ausgefüllte Reklamationsmeldung (Formular) bei. Wir arbeiten ständig an der technischen Weiterentwicklung unserer Modelle. Änderungen des Baukasteninhalts in Form, Maß, Technik, Material und Ausstattung behalten wir uns jederzeit und ohne Ankündigung vor. Bitte haben Sie Verständnis dafür, dass aus Angaben und Abbildungen dieser Anleitung keine Ansprüche abgeleitet werden können.

Achtung!

Ferngesteuerte Modelle, insbesondere Flugmodelle, sind kein Spielzeug im üblichen Sinne. Ihr Bau und Betrieb erfordert technisches Verständnis, ein Mindestmaß an handwerklicher Sorgfalt sowie Disziplin und Sicherheitsbewusstsein. Fehler und Nachlässigkeiten beim Bau und Betrieb können Personen- und Sachschäden zur Folge haben. Da der Hersteller keinen Einfluss auf ordnungsgemäßen Zusammenbau, Wartung und Betrieb hat, weisen wir ausdrücklich auf diese Gefahren hin.

Empfohlene Ausrüstung:

Empfänger ab RX 7 DR light M-LINK 2,4 GHz	Best. Nr. 5 5810
oder RX-9-DR M-LINK 2,4 GHz	Best. Nr. 5 5812
Empfänger <i>RX-7-Synth IPD</i> 35 MHz A-Band	Best.-Nr. 5 5880
alternativ 40/41 MHz	Best.-Nr. 5 5882

2 Servos Tiny-S (Seite, Höhe)	Best. Nr. 6 5121
2 Servos Nano-S (Quer)	Best. Nr. 6 5120
Optional: weitere 2 bzw. 3 Servos Nano-S (für Landeklappen und Schleppkupplung)	Best. Nr. 6 5120

Antriebsatz:
Antriebsatz „FunCub“
mit Brushless-Motor, Regler, Propeller,
Mitnehmer und Zubehör.

Best. Nr. **33 2649**

Akkuempfehlung:
Li-BATT eco 3/1-2000 (M6)

Best. Nr. **15 7231**

Klebstoff: Zacki ELAPOR ® 20g	VE 20	Best.-Nr. 59 2727
Zacki ELAPOR ® Super liquid 10g	VE20	Best.-Nr. 59 2728

Tipp! Kostenvorteil

Antriebsatz „FunCub“ Li-BATT powered

Best. Nr. **33 3649**

Wie oben jedoch zusätzlich mit Antriebsakku Li-BATT eco 3/1-2000 (M6).

Werkzeuge:

Schere, Klammernmesser, Kombizange, Schraubendreher.

Technische Daten:

Spannweite	1400 mm
Länge über alles	980 mm
Fluggewicht ca.	1130 g
Flächeninhalt	38 dm ²
Flächenbelastung ab	30 g/dm ²
RC-Funktionen	Höhe, Seite, Querruder, Motor.
Landeklappen und Schleppkupplung	(optional)

Wichtiger Hinweis

Dieses Modell ist nicht aus Styropor™! Daher sind Verklebungen mit Weißleim, Polyurethantän oder Epoxy nicht möglich. Diese Kleber haften nur oberflächlich und platzen im Ernstfall einfach ab. Verwenden Sie nur Cyanacrylat-/Sekundenkleber mittlerer Viskosität, vorzugsweise unser Zacki-ELAPOR® # 59 2727, der für ELAPOR® Partikelschaum optimierte und angepasste Sekundenkleber.

Bei Verwendung von Zacki-ELAPOR® können Sie auf Kicker oder Aktivator weitgehend verzichten. Wenn Sie jedoch andere Kleber verwenden, und auf Kicker/Aktivator nicht verzichten können, sprühen Sie aus gesundheitlichen Gründen nur im Freien.

Vorsicht beim Arbeiten mit allen Cyanacrylatklebern (CA). Diese Kleber härten u.U. in Sekunden, daher nicht mit den Fingern und anderen Körperteilen in Verbindung bringen. Zum Schutz der Augen unbedingt Schutzbrille tragen!

1. Vor dem Bau

Prüfen Sie vor Baubeginn den Inhalt Ihres Baukastens. Dazu sind die **Abb. 1 + 2** und die Stückliste hilfreich.

2. Der Rumpf

Zunächst die Verschlussklammern **22** und die Motorträger **37** in beide Rumpfhälften einkleben.

Abb. 3

3. Servoeinbau

Die Servos für „Seite“ und „Höhe“ in die Rumpfhälften **3+4** einpassen und an den Servolaschen einkleben. Die Servokabel mit Kreppklebeband fixieren, damit die Kabel und Stecker keinen Schaden anrichten können und später beim Zusammenkleben nicht stören.

Abb. 4

4. Bowdenzüge

Die Bowdenzüge **54/56 u. 55/57** vorbereiten. Außen- und Innenrohre ggf. auf Länge anpassen und die Stahldrähte **52/53** einführen. Die Gestängeanschlüsse in die Ruderhörner am äußeren Loch montieren. Beachten Sie, dass das Z-Gestänge in das zweite Loch von außen am Servoarm eingehängt wird. Dabei die Rumpfhälften so auflegen, dass der Rumpf beim Kleben gerade bleibt. Die Bowdenzüge einkleben.

Abb. 5-6

5. Tragflächengegenlager vormontieren

Die Flügelgegenlager **33+34** zusammenklipsen und kleben. Ggf. die Kombizange benutzen. Die so vorbereiteten Flügelgegenlager in die rechte Rumpfhälfte einkleben.

Abb. 7

6. Rumpfhälften verkleben

Die Rumpfhälften **3/4** zunächst ohne Klebstoff zusammenfügen. Wenn alles passt, den Rumpf verkleben. In der Härtephase den Rumpf ausrichten.

Abb. 7

7. Gestängeanschluss vorbereiten

Den Gestängeanschluss **25** für das Höhenruder **8** in die äußerste Bohrung des Ruderhorns **24** stecken und mit der U-Scheibe **26** und der Mutter **27** befestigen.

Achtung: Beachten Sie die Einbaurichtung. Die Muttern mit Gefühl anziehen, der Gestängeanschluss muss noch beweglich bleiben und anschließend die Mutter auf dem Gewinde mit einem Abstrich (Nadel) Sekundenkleber oder Lack sichern. Den Inbusgewindestift **28** mit dem Inbusschlüssel **29** im Gestängeanschluss **25** vormontieren. Das Ruderhorn **24** (mit der Lochreihe nach vorn) in das Höhenruder **8** einkleben

Abb. 8

8. Höhenleitwerk einkleben

Das Höhenruder zur Probe auf den Rumpf setzen und prüfen, ob es sich gerade ausrichten lässt - ggf. nacharbeiten. Anschließend kleben und sofort ausrichten. **Abb. 9**

9. Seitenleitwerk mit Heckfahrwerk

Den Draht für das Spornrad **76** durch das Einklebespornlager **36** und durch das Einkleberuderhorn **35** stecken und so kurz wie möglich nach **Abb. 10** auf 90° abbiegen.

Das Einkleberuderhorn **35** im Seitenruder **9** einkleben, aber nur unten CA Kleber auftragen. Dann über dem Ruderhorn einen Schlitz von ca.

1,5 mm für den Sporndraht einschneiden.

Ggf. überschüssigen Kleber abwischen. Den Spornrad Draht **76** über das Ruderhorn **35** einschwenken, ausrichten und mit CA sorgfältig verkleben. Den Gestängeanschluss montieren, die Mutter mit einem Tropfen Lack oder Kleber sichern.

Abb. 11

Das Spornrad **77** montieren. Dazu zunächst eine Arretierung **78** auf den Draht schieben, dann das Rad und die zweite Arretierung.

Die Arretierungen **78** mit CA Kleber sichern.

Abb. 12

10. Seitenleitwerk einkleben

Das Seitenleitwerk **9** vormontiert im Rumpf und Höhenleitwerk einpassen und einkleben.

Abb. 13

11. Hauptfahrwerk

Im Rumpf wird der „Fahrwerkshalter“ **74** eingeklebt. Einmal eindrücken, den Sitz kontrollieren und dann einkleben.

Abb. 14

Das Hauptfahrwerk **70** vormontieren.

Rechts und links je einen Stellring **72** in Verbindung mit je einem Inbus Gewindestift **73** befestigen. Die Räder **71** aufsetzen und mit weiteren Stellringen **72** wieder in Verbindung mit den Gewindestiften **73** befestigen. Die Räder so justieren, dass sie frei laufen. **Abb. 15**

Das Fahrwerk **70** einrasten und mit der Schraube **75** sichern. **Abb. 15**

12. Die Tragflächen

Die Tragflächenhälften **6/7** werden nicht verklebt!

Bevor Sie die Holme einkleben, fügen Sie die Holme **50/51** und Holmhalter **30/31** zunächst probeweise zusammen.

Beachten Sie: Der vordere Holmhalter **30** ist höher als der hintere **31** !

Wenn alles passt, werden die Holme **50/51** und Holmhalter **30/31** nur in der rechten Tragflächenhälfte verklebt.

Abb. 16

Nun die Holme in die freie Seite der Holmhalter stecken (nicht kleben!). Die linke Tragfläche auf die Holme und Halter schieben, den Sitz kontrollieren. Nun Kleber in das Holmbett des linken Flügels eingeben und die Flügelhälfte positioniert einkleben.

Abb. 17

13. Querruder und Landeklappen gängig machen

An den Tragflächen **6** und **7** die Querruder seitlich gemäß der Vertiefung freischneiden. Die Scharnierkanten durch hin- und herbewegen „gängig“ machen, jedoch nicht überdehnen - keinesfalls die Ruder abtrennen!

Sollen die Landeklappen verwendet werden, schneiden Sie diese ebenfalls seitlich frei und trennen Sie diese von der Tragfläche ab. Die Trennstelle sauber planschleifen.

Abb 18/19

Die Klappe wird formschlüssig am Tragflügel positioniert und mit Kreppband fixiert. Nun passt auch die Klappe in die Flügelkontur. Falls die Landeklappen nicht aktiviert werden, kann der Überstand hinten abgeschnitten werden.

Abb. 20

Falls die Landeklappen aktiviert werden, montieren Sie die sechs Offsetscharniere aus den Teilen **41** und **42**, vor.

Alle Klebenester sind vor dem Einkleben der Ruderhörner mit Aktivator hauchdünn zu besprühen und ca. 60 Sekunden ablüften lassen. Die vorbereiteten Scharniere in die Nester der Landeklappen einkleben.

Abb. 21

In die beiden Ruderhörner für die Querruder die Kardanbolzen **43** in die Bohrung der Ruderhörner stecken.

Den Inbusgewindestift **28** mit dem Inbusschlüssel **29** im Kardanbolzen **43** vormontieren.

Die Ruderhörner **41** und **44** in das Nest der Querruder bzw. der Landeklappen einkleben.

Abb. 22

14. Querruderservos montieren

Stellen Sie die Servos mit der Fernsteuerung auf „Neutral“. Montieren Sie die Servohebel so auf den Servos, dass die Hebel in Neutralstellung 90° seitlich überstehen - 1x links und 1x rechts (spiegelbildlich).

Die Servos in die Formnester der Tragflächen **6** und **7** einpassen. Dabei liegt der Abtrieb in Flugrichtung vorne.

Dem verwendeten Servotyp entsprechend, können kleinere Anpassungsarbeiten notwendig werden. Zum Einkleben jeweils einen Tropfen Heiß- oder CA-Kleber in die Schlitz für die Servolaschen am Flügel geben und das Servo sofort in das Nest drücken - ggf. anschließend nachkleben.

15. Querrudergestänge montieren

Die Querrudergestänge **45** werden beim Servo im äußeren Loch des Abtriebshebels mit der Z-Biegung eingehängt und bei Neutralstellung der Ruder im Gestängeanschluß des Ruderhorns mit dem Gewindestift **28** festgeklemmt.

16. Landeklappenservos montieren

Stellen Sie die Servos mit der Fernsteuerung auf „Neutral“. Montieren Sie die langen Servohebel so auf die Servos, dass die Hebel in Neutralstellung 70° (**Schablone auf Abb.23**) positioniert sind - 1x links und 1x rechts (spiegelbildlich). ggf. die Schablone ausschneiden.

Das Landeklappengestänge **46** wird ca. 23 mm vom Drehpunkt entfernt mit der Z-Biegung im Abtriebshebel eingehängt und auf der anderen Seite durch den Gestängeanschluß **25** gesteckt. Die Ruder und das Servo in Neutralstellung bringen und das Gestänge mit dem Gewindestift **28** festklemmen.

Abb. 24

Ist alles korrekt zusammengebaut, können Sie die Tragflächenhälften in der Mitte wieder auseinander ziehen.

17. Schleppkupplung

Die Schleppkupplung **47** kann jederzeit nachgerüstet werden. Kleben Sie diese in die Aussparung der rechten Tragfläche ein. Stellen Sie das Servo auf „Neutral“, und montieren Sie den Servoarm so, dass er in Flugrichtung nach vorne zeigt. Das Schleppkupplungsgestänge **48** wird in den Hebelarm des Servos eingehängt und entsprechend gebogen und gekürzt. Das Servo wird in die Aussparung auf der Unterseite der Tragfläche mit Heiß- oder CA-Kleber eingeklebt. **Abb. 25**

18. Kontrollmontage

Tragflächen zusammenstecken. Mit den Kunststoffschrauben **32** werden die Tragflächen mit dem Rumpf verschraubt. Durch die Formgebung der Tragfläche in Richtung Rumpf ist der Flügel gegen Abrutschen gesichert.

Abb. 26

19. Antriebssatz:

Als Antriebssatz ist der MULTIPLEX Antriebssatz FunCub Best.-Nr. **33 2649** vorgesehen. Stromaufnahme mit 3S LiPo und beiliegendem Prop:

ca. 23A

Es kommt der Motor: Himax C 3516-0840, Regler MULTIcont BL-30 S-BEC, Propeller 13x4“ und ein Mitnehmer mit Spinner zum Einsatz.

Abb.27

20. Den Motorspant auf die Motorträger montieren

In Verbindung mit den Motorträgern **37** und dem Motorspant **38** kann der Seitenzug und der Motorsturz verändert werden. Der Träger ist bereits asymmetrisch eingebaut, wenn die 4 Stellschrauben **39** bündig eingedreht sind, haben Sie maximalen Seitenzug und keinen Sturz. Wir empfehlen folgende Grundeinstellung. Dabei ist von hinten(!) auf den Motorspant zu sehen. **Abb. 28**

Die Madenschrauben sollten wie angegeben auf der Rückseite des Motorspant überstehen:

Links oben:	3,0 mm
Rechts oben:	3,0 mm
Links unten:	1,5 mm
Rechts unten:	1,5 mm

Ein Feinabgleich ist beim Einfliegen nötig!

21. Motor einbauen

Den Motor mit den im Antriebssatz enthaltenen Schrauben am Motorspant **38** befestigen und nach **Abb. 27** mit den Schrauben **40** einbauen.

22. Kabinenhauben-Verschlusszapfen einkleben

Die Kabinenhaube **5** wird von vorne in Richtung Tragfläche in den Rumpf gesteckt und dann erst vorne nach unten geklappt. Die beiden Verschlusszapfen **23** bündig probeweise einstecken und positionieren. An die Verzahnung dickflüssigen Sekundenkleber angeben, dann die Verschlusszapfen in die Schlitz der Kabinenhaube einsetzen. Die Kabinenhaube in den Rumpf einführen und mit den Verschlusszapfen in die Verschlussklammern **22** einschnappen lassen. Sofort am Rumpf ausrichten. Etwa 1 Minute warten und die Haube anschließend vorsichtig öffnen. Die Klebestellen an den Verschlusszapfen ggf. nachkleben.

Abb. 29

23. Flugakku und Empfänger einbauen

Der Raum für den Flugakku ist unter der Kabinenhaube und reicht bis unter die Tragflächenauflage. Verwenden Sie die beiliegenden Klettbandstreifen **20/21** in diesem Bereich, um den Akku zu befestigen.

Seitlich daneben in der Bordwand hat der Regler seinen Platz. Der Empfänger wird mit Klettband **20/21** unter der Tragflächenauflage positioniert.

Abb. 30

Den Verbindungsstecker Akku / Regler für den Motor erst einstecken, wenn Ihr Sender eingeschaltet ist und Sie sicher sind, dass das Bedienelement für die Motorsteuerung auf „AUS“ steht.

Stecken Sie die Servostecker in den Empfänger. Schalten Sie den Sender ein und verbinden Sie im Modell den Antriebsakku mit dem Regler und den Regler mit dem Empfänger. Nun kurz den Motor einschalten und die Drehrichtung des Propellers kontrollieren (beim Probelauf das Modell festhalten und lose, leichte Gegenstände vor und hinter dem Modell entfernen). Die Drehrichtung wird ggf. am Motoranschluss korrigiert - keinesfalls am Antriebsakku.

Vorsicht: Im Luftschraubenbereich besteht erhebliche Verletzungsgefahr!

24. Antennenverlegung auf der Rumpfunterseite

Die Antenne des Empfängers wird nach unten aus dem Rumpf auf die Rumpfunterseite und dann in Richtung Leitwerk geführt. Dazu von der Rumpfinnenseite einen Durchbruch nach außen durchstechen – die Antenne von innen durchfädeln und am Rumpf mit einem Klebestreifen fixieren. Falls die Antenne länger ist (35/40 Mhz), das freie Ende als „Schleppantenne“ nachziehen.

25. Ruderausschläge einstellen

Um eine ausgewogene Steuerfolgsamkeit des Modells zu erzielen, ist die Größe der Ruderausschläge richtig einzustellen.

Höhenruder nach oben - Knüppel gezogen	25 mm
unten - Knüppel gedrückt	22 mm

Seitenruder nach links und rechts je	25 mm.
--------------------------------------	--------

Querruder nach oben und nach unten	22 mm 12 mm
------------------------------------	----------------

Die Ruderausschläge werden jeweils an der tiefsten Stelle der Ruder gemessen.

Falls Ihre Fernsteuerung diese Wege nicht ganz zulässt, ist das kein Problem - nur bei größerer Abweichung müssen Sie den jeweiligen Gestängeanschluss umsetzen. Wird das Modell als Trainer geflogen, werden die Ruderausschläge auf ca. 50-60% reduziert

26. Noch etwas für die Schönheit

Dazu liegt dem Bausatz ein mehrfarbiger Dekorbogen **2** bei. Die einzelnen Schriftzüge und Embleme werden ausgeschnitten und nach unserer Vorlage (Baukastenbild) oder nach eigenen Vorstellungen aufgebracht. Das Dekor muss beim ersten Mal „sitzen“ (Klebekraft).

27. Auswiegen des Schwerpunkts

Um stabile Flugeigenschaften zu erzielen, muss Ihr Modell -

wie jedes andere Flugzeug auch - an einer bestimmten Stelle im Gleichgewicht sein. Montieren Sie Ihr Modell flugfertig und setzen den Antriebsakku ein.

Der Schwerpunkt wird 80 mm von der Vorderkante des Tragflügels am Rumpf gemessen und angezeichnet.

Hier mit den Fingern unterstützt, soll das Modell waagrecht auspendeln. Durch Verschieben des Antriebsakkus sind Korrekturen möglich. Ist die richtige Position gefunden, stellen Sie durch eine Markierung im Rumpf sicher, dass der Akku immer an derselben Stelle positioniert wird. Die Schwerpunkteinstellung ist nicht kritisch - 10mm vor oder zurück ist kein Problem.

Abb. 31

28. Vorbereitungen für den Erstflug

Für den Erstflug warten Sie einen möglichst windstillen Tag ab. Besonders günstig sind oft die Abendstunden.

Vor dem ersten Flug unbedingt einen Reichweitentest nach den Vorgaben Ihres Fernsteuerlieferanten durchführen!

Falls etwas unklar ist, sollte auf keinen Fall ein Start erfolgen. Geben Sie die gesamte Anlage (mit Akku, Schalterkabel, Servos) in die Serviceabteilung des Geräteherstellers zur Überprüfung.

Erstflug ...

Das Modell wird immer gegen den Wind gestartet.

Falls Sie Einsteiger oder noch unsicher sind, lassen Sie sich beim Erstflug besser von einem geübten Helfer unterstützen.

29. Start von der Piste

Steht eine Piste zur Verfügung wird das Modell am sichersten vom Boden gestartet.

Nach dem Einfliegen werden Sie auch ohne Piste im rauen Gelände starten und landen können – gerade das ist der Reiz des Modells.

30. Start aus der Hand

Hinweis für den Einsteiger: Machen Sie in keinem Fall Startversuche mit stehendem Motor!

Das gibt immer Schrott! Das Modell wird mit Halbgas aus der Hand gestartet - immer gegen den Wind.

Lassen Sie sich das Modell von einem geübten Werfer starten.

Mit zwei, drei Schritten Anlauf und einem geraden Wurf gelingt der Handstart. Danach den Steigflug korrigieren - gleichmäßig flach steigen und Fahrt halten!

Nach Erreichen der Sicherheitshöhe die Ruder über die Trimmung am Sender so einstellen, dass das Modell geradeaus fliegt. Machen Sie sich in ausreichender Höhe vertraut, wie das Modell reagiert, wenn der Akku leer wird. Simulieren Sie Landeanflüge in größerer Höhe, so sind Sie vorbereitet, wenn der Antriebsakku wirklich leer ist und der Antrieb ausfällt.

Versuchen Sie in der Anfangsphase, insbesondere bei der Landung, keine „Gewaltkurven“ dicht über dem Boden. Landen Sie sicher und nehmen besser ein paar Schritte in Kauf, als mit Ihrem Modell bei der Landung einen Bruch zu riskieren.

31. Sicherheit

Sicherheit ist das oberste Gebot beim Fliegen mit Flugmodellen.

Eine Haftpflichtversicherung ist obligatorisch. Falls Sie in einen Verein oder Verband eintreten, können Sie diese Versicherung dort abschließen. Achten Sie auf ausreichenden Versicherungsschutz. Halten Sie Modelle und Fernsteuerung immer absolut in Ordnung. Informieren Sie sich über die Lade-

technik für die von Ihnen verwendeten Akkus. Benutzen Sie alle sinnvollen Sicherheitseinrichtungen, die angeboten werden. Informieren Sie sich in unserem Hauptkatalog; MULTIPLEX-Produkte sind von erfahrenen Modellfliegern aus der Praxis für die Praxis gemacht.

Fliegen Sie verantwortungsbewusst! Anderen Leuten dicht über die Köpfe zu fliegen ist kein Zeichen für wirkliches Können, der wirkliche Könnner hat dies nicht nötig. Weisen Sie auch andere Piloten in unser aller Interesse auf diese Tatsache hin.

Fliegen Sie immer so, dass weder Sie noch andere in Gefahr kommen. Denken Sie immer daran, dass auch die allerbeste Fernsteuerung jederzeit durch äußere Einflüsse gestört werden kann. Auch langjährige, unfallfreie Flugpraxis ist keine Garantie für die nächste Flugminute.

Wir, das MULTIPLEX -Team, wünschen Ihnen beim Bauen und später beim Fliegen viel Freude und Erfolg.

MULTIPLEX Modellsport GmbH &Co. KG
Produktbetreuung und Entwicklung



Klaus Michler

Stückliste FunCub

Lfd.	Stück	Bezeichnung	Material	Abmessungen
1	1	Bauanleitung		
2	1	Dekorbogen		500 x 880 mm
3	1	Rumpfhälfte links	Elapor geschäumt	Fertigteil
4	1	Rumpfhälfte rechts	Elapor geschäumt	Fertigteil
5	1	Kabinenhaube	Elapor geschäumt	Fertigteil
6	1	Tragfläche links	Elapor geschäumt	Fertigteil
7	1	Tragfläche rechts	Elapor geschäumt	Fertigteil
8	1	Höhenleitwerk	Elapor geschäumt	Fertigteil
9	1	Seitenleitwerk	Elapor geschäumt	Fertigteil
70	1	Hauptfahrwerk	F-Stahl Ø 2,5	Fertigteil
71	2	Leichtrad	Kunststoff EPP	Ø120 Nabe 2,6mm

Kleinteilesatz mit Motorträger

20	3	Klettband Pilzkopf		25 x 60 mm
21	3	Klettband Velours		25 x 60 mm
22	2	Verschlussklammer	Kunststoff gespritzt	Fertigteil
23	2	Verschlusszapfen	Kunststoff gespritzt	Fertigteil
24	1	Einkleberuderhorn	Kunststoff gespritzt	Fertigteil
25	4	Gestängeanschluß	Metall	Fertigteil Ø6mm
26	4	U-Scheibe	Metall	M2
27	4	Mutter	Metall	M2
28	6	Inbus-Gewindestift	Metall	M3 x 3mm
29	1	Inbusschlüssel	Metall	SW 1,5
30	1	Holmhalter vorne „hohe Bauform“	Kunststoff gespritzt	Fertigteil
31	1	Holmhalter hinten „niedere Bauform“	Kunststoff gespritzt	Fertigteil
32	2	Schraube	Kunststoff	M5 x 50mm
33	2	Flügelgegenlager A	Kunststoff gespritzt	Fertigteil M5
34	2	Flügelgegenlager B	Kunststoff gespritzt	Fertigteil M5
35	1	Einkleberuderhorn Sporn	Kunststoff gespritzt	Fertigteil
36	1	Einklebespornlager	Kunststoff gespritzt	Fertigteil
37	2	Motorträger	Kunststoff gespritzt	Fertigteil
38	1	Motorspant	Kunststoff gespritzt	Fertigteil
39	4	Schraube Motorspantjustierung	Metall	M3 x 10 mm
40	2	Schraube Motorspantbefestigung	Metall	M3 x 16 mm
41	8	Ruderhorn „Twin“	Kunststoff	Fertigteil
42	6	Gegenlager Ruderhorn „Twin“	Kunststoff	Fertigteil
43	2	Kardanbolzen	Metall	Fertigteil Ø6mm
44	2	Einkleberuderhorn Landeklappen	Kunststoff gespritzt	Fertigteil
45	2	Querrudergestänge mit Z.	Metall	Ø1 x 90 mm
46	2	Landeklappengestänge mit Z.	Metall	Ø1 x 105 mm
47	1	Schleppkupplung	Kunststoff gespritzt	Fertigteil
48	1	Schleppkupplungsgestänge mit Z.	Metall	Ø1 x 90 mm

Drahtsatz

50	2	Holmrohr vorne	CFK-Rohr	Ø8 x6x400 mm
51	2	Holmrohr hinten	CFK-Rohr	Ø8x6 x100mm
52	1	Stahldraht für HR mit Z.	Metall	Ø0,8 x 510 mm
53	1	Stahldraht für SR mit Z.	Metall	Ø0,8 x 510 mm
54	1	Bowdenzugausserrohr HR	Kunststoff	Ø3/2 x 480 mm
55	1	Bowdenzugausserrohr SR	Kunststoff	Ø3/2 x 480 mm
56	1	Bowdenzuginnenrohr HR	Kunststoff	Ø2/1x 500 mm
57	1	Bowdenzuginnenrohr SR	Kunststoff	Ø2/1x 500 mm

Fahrwerkssatz

72	4	Stelling	Metall	Ø2,7 / 8 x 5mm
73	4	Inbus-Gewindestift	Metall	M3 x 3mm
74	1	Fahrwerkshalter	Kunststoff	Fertigteil
75	1	Schraube	Metall	M3 x 12mm
76	1	Heckfahrwerksdraht	Metall	Ø 1,3mm
77	1	Leichtrad für Heckfahrwerk	Kunststoff EPP	Ø53 Nabe 1,6mm
78	2	Arretierung Heckrad (Rohrniete)	Metall Rohrniete	Ø2,0X0,2X3 mm



FunCub



21 4243

Examine your kit carefully!

MULTIPLEX model kits are subject to constant quality checks throughout the production process, and we sincerely hope that you are completely satisfied with the contents of your kit. However, we would ask you to check all the parts **before** you start construction, referring to the Parts List, as **we cannot exchange components which you have already modified**. If you find any part is not acceptable for any reason, we will readily correct or exchange it once we have examined the faulty component. Just send the offending part to our Model Department. Please be **sure** to include the enclosed **complaint form, duly completed**. We are constantly working on improving our models, and for this reason we must reserve the right to change the kit contents in terms of shape or dimensions of parts, technology, materials and fittings, without prior notification. Please understand that we cannot entertain claims against us if the kit contents do not agree in every respect with the instructions and the illustrations.

Caution!

Radio-controlled models, and especially model aircraft, are by no means playthings in the usual sense of the term. Building and operating them safely requires a certain level of technical competence and manual skill, together with discipline and a responsible attitude at the flying field. Errors and carelessness in building and flying the model can result in serious personal injury and damage to property. Since we, as manufacturers, have no control over the construction, maintenance and operation of our products, we are obliged to take this opportunity to point out these hazards and to emphasise your personal responsibility.

Recommended equipment:

Min. *RX-7-light* M-Link receiver
or *RX-9-DR* M-LINK receiver
or *RX-7-Synth IPD* 35 MHz A-band
alternatively 40 / 41 MHz band

Order No. **5 5810**
Order No. **5 5812**
Order No. **5 5880**
Order No. **5 5882**

2 Tiny-S servos (rudder, elevator)
2 Nano-S servos (aileron)
Optional: 2 / 3 additional Nano-S servos
(for landing flaps and aero-tow release)

Order No. **6 5121**
Order No. **6 5120**
Order No. **6 5120**

Power set:
"FunCub" power set
including brushless motor, speed controller,
propeller, driver and accessories.

Order No. **33 2649**

Recommended battery:
Li-BATT eco 3/1-2000 (M6)

Order No. **15 7231**

Adhesive:

Zacki ELAPOR® 20 g VE 20
Zacki ELAPOR® super liquid, 10 g VE 20

Order No. **59 2727**
Order No. **59 2728**

Tip!

"FunCub" power set, Li-BATT powered
As above, but including Li-BATT eco 3/1-2000 (M6) flight battery

Order No. **33 3649**

Tools:

Scissors, balsa knife, combination pliers, screwdriver.

Specification:

Wingspan	1400 mm
Overall length	980 mm
All-up weight	approx. 1130 g
Wing area	38 dm ²
Wing loading	min. 30 g/dm ²
RC functions	Aileron, rudder, elevator, throttle Optional landing flaps and aero-tow release

Important note

This model is not made of styrofoam™, and it is not possible to glue the material using white glue, polyurethane or epoxy; these adhesives only produce a superficial bond which gives way when stressed. Use medium-viscosity cyano-acrylate glue for all joints, preferably our Zacki-ELAPOR®, # 59 2727 - the cyano glue optimised specifically for ELAPOR® particle foam.

If you use Zacki-ELAPOR® you will find that you do not need cyano 'kicker' or activator for most joints. However, if you wish to use a different adhesive, and are therefore obliged to use kicker / activator spray, we recommend that you apply the material in the open air as it can be injurious to health.

1. Before assembling the model

Please check the contents of your kit before you start working on it. You will find **Figs. 1 + 2** and the Parts List helpful here.

2. The fuselage

The first step is to glue the latch catches **22** and the motor mounts **37** in both fuselage shells.

Fig. 3

3. Installing the servos

Check that the elevator and rudder servos are a snug fit in the fuselage shells **3 + 4** and apply a drop of glue to the mounting lugs to secure them. Fix the servo leads in place using paper masking tape, so that the wires and connectors cannot cause damage, and do not get in the way when the shells are joined.

Fig. 4

4. Control "snakes"

Prepare the control snakes **54 / 56** and **55 / 57**: cut the outer and inner sleeves to length, and slip the steel pushrods **52 / 53** inside them. Install the swivel pushrod connectors in the outermost hole of the rudder and elevator horns. Note that the pre-formed pushrod end should be connected to the second hole from the outside of the servo output arm. Lay the fuselage shells down flat so that they are not distorted.

Figs. 5 - 6

5. Preparing the wing spreader plates

Clip together the wing spreader plates **33 + 34**, using a pair of flat-nose pliers if necessary, and glue the joints. Glue the prepared wing spreader plates in the right-hand fuselage shell.

Fig. 7

6. Joining the fuselage shells

Offer up the fuselage shells **3 / 4**, initially without glue. When you are confident that everything fits properly, the shells can be glued together. Keep the fuselage perfectly straight while the glue is curing.

Fig. 7

7. Preparing the elevator pushrod connector

Fit the swivel pushrod connector **25** for the elevator **8** in the outermost hole of the elevator horn **24**, and secure it with the washer **26** and nut **27**. **Caution:** take care to fit the connector with the barrel on the outside (see drawing). Be careful when fitting the retaining nut: tighten it just to the point where the barrel rotates smoothly, but without lost motion, and then use the point of a needle to apply a tiny drop of cyano or paint to the nut threads to prevent it working loose. Fit the socket-head grub screw **28** in the swivel pushrod connector **25** using the allen key **29**. Glue the horn **24** in the recess of the elevator **8**, with the row of linkage holes facing forward.

Fig. 8

8. Attaching the tailplane

Place the tailplane on the fuselage "dry" - without glue - and check that it is possible to set it exactly horizontal; minor trimming to the tailplane saddle might be necessary. When you are satisfied, glue the tailplane in place, and immediately align it accurately. **Fig. 9**

9. Fin and tailwheel unit

Fit the steel wire tailwheel unit **76** through the glue-fitting tailwheel bracket **36** and the glue-fitting rudder horn **35**. Bend the straight end of the wire through 90°, as close to the horn surface as possible, as shown in **Fig. 10**.

Glue the rudder horn **35** in the slot in the rudder, but only apply cyano to the bottom surface. Allow the glue to harden, then cut a slot about 1.5 mm wide above the horn to accept the tailwheel wire. Wipe off any excess adhesive. Rotate the wire tailwheel unit **76** until it is located over the rudder horn **35**, and align the parts carefully before gluing it in place with a little cyano. Install the swivel pushrod connector, and lock the nut with a drop of paint or glue as previously described.

Fig. 11

Install the tailwheel **77** as shown: fit one wheel retainer (tubular rivet) **78** on the wire axle, followed by the wheel, and finally the second retainer.

Fix both wheel retainers **78** to the axle with a drop of cyano.

Fig. 12

10. Gluing the fin to the fuselage

Check that the fin assembly is a snug fit in the fuselage and tailplane, and glue it in place as shown.

Fig. 13

11. Main undercarriage

The main undercarriage **70** can now be prepared for installation:

Slip a collet **72** onto each axle (right and left), and secure them with the socket-head grub screws **73**. Fit the wheels **71** on the axles and secure them with two further collets **72** and grub screws **73**. Adjust the collet spacing to ensure that the wheels rotate freely. **Fig. 15**

The undercarriage bracket **74** can now be glued to the underside of the fuselage: press it in firmly before applying the adhesive. **Fig. 14**

Push the main undercarriage unit **70** into the bracket until it engages, then fit the retaining screw **75** to secure it.

Fig. 15

12. The wings

The wing panels **6 / 7** should not be glued together!

Before you install the spars in the wings, offer up the tubular spars **50 / 51** and the spar joiners **30 / 31** "dry" to check that the parts fit neatly.

Please note: the front spar joiner **30** is deeper than the rear joiner **31**.

When you are confident that everything fits properly, glue the

spars **50 / 51** and the spar joiners **30 / 31** in the right-hand wing panel **only**.

Fig. 16

Allow the glue to set hard, then push the second set of spars into the end of the spar joiners (don't glue them!). Fit the left-hand wing panel on the projecting spars and spar joiners and check that the parts fit together neatly. When you are satisfied, apply adhesive to the spar recess of the left-hand wing panel, and glue the wing panel in place; take care to position the parts accurately.

Fig. 17

13. Freeing the ailerons and landing flaps

The ailerons are an integral part of the wing panels **6** and **7**; release them by cutting along the recessed lines at both ends. Move the ailerons up and down repeatedly to "free up" the hinge lines, but take care not to over-stretch them - don't separate the ailerons from the wings!

If you intend using the landing flaps, release them in the same way by cutting at both ends, then separate them from the wing panels. Sand the cut lines smooth and flat.

Figs. 18 / 19

Position the flaps against the wings with the top and bottom surfaces flush, and fix them in place temporarily using paper masking tape. Check that the flaps still follow the wing airfoil accurately. If you do not wish to fit working landing flaps, the projecting part can simply be cut off.

Fig. 20

If you do wish to install working landing flaps, assemble the six offset hinges from parts **41** and **42**.

Spray a very thin coat of cyano activator (kicker) into the horn recesses in the flaps, and allow it to air-dry for about sixty seconds. The prepared hinges can now be glued in the recesses in the landing flaps as shown.

Fig. 21

Insert the pivot barrels **43** in the holes of both aileron horns. Fit the socket-head grub screws **28** in the pivot barrels **43** using the allen key **29**.

Glue the horns **41+44** in the appropriate recesses in the ailerons.

Fig. 22

14. Installing the aileron servos

Set the aileron servos to neutral (centre) from the transmitter, then fit the output arms on them in such a way that the arms project at 90° to one side of the case - 1 x left and 1 x right (mirror-image pair).

Check that the servos are a snug sliding fit in the moulded-in recesses in the wing panels **6** and **7**; Note that the output shaft should be towards the wing leading edge.

Depending on the type of servo you are using, you may find that minor trimming is required to the servo recesses. The servos can be secured with a drop of hot-melt glue or cyano applied to the slots in the wings which accommodate the servo mounting lugs; press the servos into the recesses immediately after applying the glue, and apply another drop of adhesive to each mounting lug if required for security.

15. Installing the aileron pushrods
Connect the pre-formed end of the aileron pushrods **45** to the outermost hole in the servo output arm, and slip the plain end through the swivel pushrod connectors attached to the aileron horns. Hold the ailerons at neutral, and tighten the grub screws **28** to clamp the pushrods in place.

16. Installing the landing flap servos

Set the flap servos to "neutral" from the transmitter. Fit the long output arms on the servos in such a way that the levers are positioned at 70° at the neutral position (see template in Fig. 23). The servos should form a mirror-image pair, i.e. one left, one right. Cut out the template if required.

Connect the pre-formed end of the landing flap pushrods **46** to the servo output arms at a distance of about 23 mm from the servo shaft centre, and slip the plain end through the swivel pushrod connectors **25**. With the servos at centre, set the flaps to the neutral position and tighten the grub screws **28** to clamp the pushrods in place.

Fig. 24

Once everything is correctly assembled, you can separate the wing panels again by sliding them apart in the centre.

17. Aero-tow mechanism

The aero-tow mechanism **47** can be installed at any time. The aero-tow unit should be glued in the recess in the right-hand wing panel. Set the servo to "neutral" and fit the output arm on the servo, facing directly forward. Connect the tow-release pushrod **48** to the servo output arm, then bend it to the shape shown and cut it to length. Secure the servo in the recess in the underside of the wing with a little hot-melt glue or cyano.

Fig. 25

18. Trial assembly

Fit the wing panels together, place the wing on the fuselage, and fix it in place using the two plastic screws **32**. The projecting areas on the underside of the wing centre section automatically keep the wing in the correct position.

Fig. 26

19. Power set:

The model is designed for the MULTIPLEX FunCub power set, Order No. **33 2649**. The current drain with a 3S LiPo flight battery and the standard propeller (supplied) is: approx. 23 A

The power set consists of a Himax C 3516-0840 motor, MULTIcont BL-30 S-BEC speed controller, 13 x 4" propeller, propeller driver and spinner.

Fig. 27

20. Attaching the motor bulkhead to the motor mount

The motor sidethrust and downthrust can be adjusted in conjunction with the motor mounts **37** and the motor bulkhead **38**. The motor mounts are installed asymmetrically as standard: when the four adjustment screws **39** are set flush, the motor is positioned with maximum possible sidethrust and no downthrust, which is our recommended basic setting. These settings apply when looking at the motor bulkhead from the tail.

Fig. 28

The grub screws should project from the rear of the motor bulkhead by the amounts stated below:

Upper left:	3.0 mm
Upper right:	3.0 mm
Lower left:	1.5 mm
Lower right:	1.5 mm

The screws should project by the stated values.

You will need to make minor adjustments during test-flying!

21. Installing the motor

Fix the motor to the motor bulkhead **38** using the screws included in the power set. Install this assembly using the screws **40**, as shown in **Fig. 27**.

22. Installing the canopy latch catches

Fit the canopy **5** into the fuselage from the front, sliding it in towards the wing, and only then push it down at the front. Fit the two latch tongues **23** "dry", and carefully position them flush. Apply thick cyano to the serrated areas, then insert the latch tongues into the slots in the canopy. Slide the canopy into the fuselage, and allow the latch tongues to engage in the latch catches **22**. Immediately position the canopy accurately on the fuselage while the glue is still wet. Wait for about one minute before carefully opening the canopy again. Apply more glue to the latch tongues if necessary.

Fig. 29

23. Installing the flight pack and receiver

The space for the flight battery is under the canopy, and extends back under the wing saddle. Stick the strips of Velcro (hook-and-loop) tape **20 / 21** in this area to secure the battery.

The speed controller fits in the side of the fuselage adjacent to the flight pack. Install the receiver under the wing saddle, again using the Velcro strips **20 / 21**.

Fig. 30

Do not connect the battery to the speed controller unless the transmitter is already switched on, and you are sure that the throttle control is at the "OFF" position.

Connect the servo plugs to the receiver. Switch the transmitter on, connect the flight battery to the speed controller, and the controller to the receiver.

Now switch the motor on briefly so that you can check the direction of rotation of the propeller (when checking the motor be sure to hold the model securely, and remove any loose, lightweight objects in front of and behind the model). If the motor spins in the wrong direction, reverse two of the wires at the motor - do not reverse the flight battery!

Caution: keep well clear of the propeller blades: serious injury risk!

24. Deploying the aerial on the underside of the fuselage

The receiver aerial can be routed down and out of the underside of the fuselage, and then deployed aft towards the tail. You will need to pierce a hole through the fuselage floor, working from the inside of the fuselage. Slip the aerial through the hole from the inside, and fix it to the fuselage with a strip of adhesive tape. If the aerial is longer (35 / 40 MHz), allow the loose end to trail freely.

25. Setting the control surface travels

Setting the correct control surface travels is important if you wish the model to respond to the control commands in a balanced manner.

Up-elevator (stick back, towards you)	25 mm
Down-elevator (stick forward, away from you)	22 mm
Left rudder	25 mm
Right rudder	25 mm
Up-aileron	22 mm
Down-aileron	12 mm

The travels should always be measured at the widest part of the control surface.

The control surface throws are not critical, and if you are unable

to set the exact stated travels using your transmitter's adjustment facilities, that's no problem. If the discrepancy is relatively great, you will need to re-connect the linkage using a different hole at the horn or servo output arm.

If you intend to fly the model as a trainer, we recommend that you reduce the control surface travels to about 50 - 60% of the stated values.

26. Gilding the lily - applying the decals

The kit is supplied with a multi-colour decal sheet **2**. Cut out the individual name placards and emblems and apply them to the model in the position shown in the kit box illustration, or in an arrangement which you find pleasing. The decals cannot be re-positioned once applied, so place them carefully!

27. Setting the Centre of Gravity

Like any other aircraft, the FunCub must be balanced at a particular point in order to achieve stable flying characteristics. Assemble your model ready to fly, and install the flight battery.

The Centre of Gravity (CG) should be at a position 80 mm aft of the root leading edge, i.e. at the fuselage sides. Mark this point on both sides of the fuselage.

Support the model at this position on two fingertips, and it should balance level. If not, you can move the flight battery forward or aft to correct the balance point. Once the correct position is found, mark the location of the flight pack inside the model to ensure that it is always replaced in the same position. The CG location is not critical - 10 mm forward or aft of the stated position presents no problems.

Fig. 31

28. Preparations for the first flight

Please wait for a day with as little breeze as possible for the model's initial test-flight. The evening hours are often ideal for calm conditions.

Be sure to carry out a range check before the first flight, using the procedure described in your RC system instructions. If you encounter a problem, please don't risk a flight.

Send the whole system (including battery, switch harness and servos) to the Service Department of your RC system manufacturer and ask them to check it.

The first flight ...

The FunCub should always be launched exactly into any wind.

If you are a beginner to model flying we strongly recommend that you ask an experienced model pilot to help you for the first few flights.

29. Taking off from a hard strip

If you have access to a hard landing strip, a ground take-off is always the safest option.

Once the model is test-flown you will be able to take off and land from rough grass, i.e. without a mown strip - and precisely that is the charm of this model.

30. Hand-launching

Please don't try unpowered test-glides with this model - the result is invariably a damaged airframe. The FunCub should be hand-launched with the motor running at half-throttle, and always pointing directly into wind.

Ask an experienced modeller to hand-launch your aircraft for you.

The launcher should run forward for two or three paces, then

give the machine a powerful straight launch, with the wings and fuselage level. Use the controls to hold the model in a steady, gentle climb - remember to keep the rate of ascent shallow and the airspeed high!

Allow the aeroplane to climb to a safe height, then adjust the trims on the transmitter until it flies in a perfectly straight line "hands off". While the model is still at a safe altitude, throttle back and try out the controls on the glide. Carry out a "dry run" landing approach at a safe height so that you are prepared for the real landing when the battery runs flat.

Don't try any tight turns at first, and especially not on the landing approach at low altitude. It is always better to land safely at some distance from you, than to force the model back to your feet and risk a heavy landing.

31. Safety

Safety is the First Commandment when flying any model aircraft.

Third party insurance should be considered a basic essential. If you join a model club suitable cover will usually be available through the organisation. It is your personal responsibility to ensure that your insurance is adequate. Make it your job to keep your models and your radio control system in perfect order at all times. Check the correct charging procedure for the batteries you are using. Make use of all sensible safety systems and precautions which are advised for your system. An excellent source of practical accessories is the MULTIPLEX main catalogue, as our products are designed and

manufactured exclusively by practising modellers for other practising modellers.

Always fly with a responsible attitude. You may think that flying low over other people's heads is proof of your piloting skill; others know better. The real expert does not need to prove himself in such childish ways. Let other pilots know that this is what you think too.

Always fly in such a way that you do not endanger yourself or others. Bear in mind that even the best RC system in the world is subject to outside interference. No matter how many years of accident-free flying you have under your belt, you have no idea what will happen in the next minute.

We - the MULTIPLEX team - hope you have many hours of pleasure building and flying your new model.

MULTIPLEX Modellsport GmbH & Co. KG
Product development and maintenance



Klaus Michler

Parts List - FunCub

Part No.	No. off	Description	Material	Dimensions
1	1	Building instructions		
2	1	Decal sheet		500 x 880 mm
3	1	L.H. fuselage shell	Moulded Elapor foam	Ready made
4	1	R.H. fuselage shell	Moulded Elapor foam	Ready made
5	1	Canopy	Moulded Elapor foam	Ready made
6	1	L.H. wing panel	Moulded Elapor foam	Ready made
7	1	R.H. wing panel	Moulded Elapor foam	Ready made
8	1	Tailplane	Moulded Elapor foam	Ready made
9	1	Fin	Moulded Elapor foam	Ready made
70	1	Main undercarriage unit	Spring steel, 2.5 Ø	Ready made
71	2	Lightweight wheel	Plastic, EPP	120 Ø, hub bore 2.6 mm

Small parts set, motor mount

20	3	Velcro tape, hook		25 x 60 mm
21	3	Velcro tape, loop		25 x 60 mm
22	2	Latch catch	Inj.-moulded plastic	Ready made
23	2	Latch tongue	Inj.-moulded plastic	Ready made
24	1	Glue-fitting horn	Inj.-moulded plastic	Ready made
25	4	Swivel pushrod connector	Metal	Ready made, 6 mm Ø
26	4	Washer	Metal	M2
27	4	Nut	Metal	M2
28	6	Socket-head grub screw	Metal	M3 x 3 mm
29	1	Allen key	Metal	1.5 mm A/F
30	1	Front spar joiner, "deep"	Inj.-moulded plastic	Ready made
31	1	Rear spar joiner, "shallow"	Inj.-moulded plastic	Ready made
32	2	Screw	Plastic	M5 x 50 mm
33	2	Wing spreader plate A	Inj.-moulded plastic	Ready made, M5
34	2	Wing spreader plate B	Inj.-moulded plastic	Ready made, M5
35	1	Glue-fitting horn, tailskid	Inj.-moulded plastic	Ready made
36	1	Glue-fitting tailwheel bracket	Inj.-moulded plastic	Ready made
37	2	Motor mount	Inj.-moulded plastic	Ready made
38	1	Motor bulkhead	Inj.-moulded plastic	Ready made
39	4	Motor bulkhead adjustment screw	Metal	M3 x 10 mm
40	2	Motor bulkhead mounting screw	Metal	M3 x 16 mm
41	8	"Twin" control surface horn	Plastic	Ready made
42	6	"Twin" horn bracket	Plastic	Ready made
43	2	Pivot barrel	Metal	Ready made, 6 mm Ø
44	2	Glue-fitting horn, landing flaps	Inj.-moulded plastic	Ready made
45	2	Pre-formed aileron pushrod (Z-bend)	Metal	1 Ø x 90 mm
46	2	Pre-formed flap pushrod (Z-bend)	Metal	1 Ø x 105 mm
47	1	Aero-tow mechanism	Inj.-moulded plastic	Ready made
48	1	Aero-tow release pushrod (Z-bend)	Metal	1 Ø x 90 mm

Wire and rod set

50	2	Front tubular spar	CRP tube	8 Ø x 6 x 400 mm
51	2	Rear tubular spar	CRP tube	8 Ø x 6 x 100mm
52	1	Elevator pushrod (Z-bend)	Metal	0.8 Ø x 510 mm
53	1	Rudder pushrod (Z-bend)	Metal	0.8 Ø x 510 mm
54	1	Elevator snake outer sleeve	Plastic	3/2 Ø x 480 mm
55	1	Rudder snake outer sleeve	Plastic	3/2 Ø x 480 mm
56	1	Elevator snake inner sleeve	Plastic	2/1 Ø x 500 mm
57	1	Rudder snake inner sleeve	Plastic	2/1 Ø x 500 mm

Undercarriage set

72	4	Collet	Metal	2.7 Ø / 8 x 5 mm
73	4	Socket-head grub screw	Metal	M3 x 3 mm
74	1	Undercarriage bracket	Plastic	Ready made
75	1	Screw	Metal	M3 x 12 mm
76	1	Tailwheel unit	Metal	1.3 mm Ø
77	1	Lightweight tailwheel	Plastic, EPP	53 Ø, hub bore 1.6 mm
78	2	Tailwheel retainer (tubular rivet)	Metal rivet	2.0 Ø x 0.2 x 3 mm



FunCub



21 4243

Familiarisez-vous avec le kit d'assemblage!

Les kits d'assemblages MULTIPLEX sont soumis pendant la production à des contrôles réguliers du matériel. Nous espérons que le contenu du kit répond à vos espérances. Nous vous prions de vérifier le contenu (suivant la liste des pièces) du kit **avant** l'assemblage, car **les pièces utilisées ne sont pas échangées**. Dans le cas où une pièce ne serait pas conforme, nous sommes disposés à la rectifier ou à l'échanger après contrôle. Veuillez retourner la pièce à notre unité de production **sans omettre** de joindre le coupon de caisse ainsi que le formulaire de réclamation (document) dûment rempli.

Nous nous réservons le droit de modifications de la forme, dimensions, technologie, matériel et contenu sans préavis. De ce fait, nous ne prenons donc pas en compte toutes réclamations au sujet des images ou de données ne correspondant pas au contenu du manuel.

Attention!

Les modèles radiocommandés, surtout volants, ne sont pas des jouets au sens propre du terme. Leur assemblage et utilisation demande des connaissances technologiques, un minimum de dextérité manuelle, de rigueur, de discipline et de respect de la sécurité. Les erreurs et négligences, lors de la construction ou de l'utilisation, peuvent conduire à des dégâts corporels ou matériels. Du fait que le producteur du kit n'a plus aucune influence sur l'assemblage, la réparation et l'utilisation correcte, nous déclinons toute responsabilité concernant ces dangers.

Equipement conseillé :

Récepteur à partir de RX7 light M-Link

Nr. Com. **5 5810**

Ou RX-9-DR M-LINK40 MHz

Nr. Com. **5 5812**

Récepteur *RX-7-Synth IPD* 35 MHz Bande A

Nr. Com. **5 5880**

Ou RX-9-DR M-LINK40 MHz

Nr. Com. **5 5812**

Alternative 40/41 MHz

Nr. Com. **5 5882**

2 Servo Tiny-S (direction, profondeur)

Nr. Com. **6 5121**

2 Servo Nano-S UNI (aileron)

Nr. Com. **6 5120**

Option : encore 2 ou 3 servos Nano-S

Nr. Com. **6 5120**

(pour volets d'atterrissages et crochet de remorquage)

Kit de propulsion :

Kit de propulsion "FunCub"

Nr. Com. **33 2649**

Avec moteur Brushless, régulateur, hélice,

Entraîneur et équipement

Accu conseillé :

Li-BATT eco 3/1-2000 (M6)

Nr. Com. **15 7231**

Colle :

Zacki ELAPOR® 20g

VE 20

Nr. Com. **59 2727**

Zacki ELAPOR® super liquide 10g

VE20

Nr. Com. **59 2728**

Astuce !

Kit de propulsion "FunCub" Li-Batt powered

Nr. Com. **33 3649**

Comme décrit ci-dessus mais avec un accu de propulsion Li-BATT eco 3/1-2000(M6).

Outils :

Ciseaux, cutter, pince multi, tournevis.

Données techniques :

Envergure	1400 mm
Longueur totale	980 mm
Poids en vol	env. 1130g
Surface alaire	38 dm ²
Charge alaire	dès 30g/dm ²

Fonctions RC

profondeur, direction, ailerons, moteur.

Volets d'atterrissages et crochet de remorquage (option)

Information importante

Ce modèle n'est pas en polystyrène™! De ce fait, n'utilisez pas de colle blanche, polyuréthane ou époxy. Ces colles ne tiennent que superficiellement et cassent sous une contrainte trop importante. N'utilisez que des colles cyanoacrylate / colle rapide de viscosité moyenne, de préférence notre Zacki-ELAPOR® # 59 2727 qui est optimisé pour la mousse type ELAPOR® et colle rapide correspondante.

Si vous utilisez notre Zacki-ELAPOR® vous pouvez vous passer d'activateur ou de Kicker. Néanmoins, si vous utilisez d'autres colles, et que vous ne pouvez pas vous passer d'activateur, veuillez utiliser se dernier dans un endroit bien aéré voir ou de préférence à l'extérieur.

Attention lorsque vous travaillez avec une colle cyanoacrylate. Celle-ci durcie en l'espace de quelques secondes, et de ce fait, évitez tout contacte avec les doigts ou autres parties du corps. Portez des lunettes pour protéger les yeux!

1. Avant de construire

Vérifiez le contenu de la boîte avant de débiter les travaux. Pour cela, vous pouvez vous aider de l'image **Fig.1+2** et de la liste des pièces.

2. Le fuselage

Dans un premier temps, collez les clips de fermetures **22** et les supports moteurs **37** sur les deux parties du fuselage.

Fig. 3

3. Mise en place des servos

Mettez en place les servos pour la „direction“ et la „profondeur“ dans les moitiés de fuselage **3+4** puis collez les languettes de fixations du servo. Fixez les câbles de commande avec du ruban adhésif crépon, afin que les câbles et les connecteurs ne peuvent pas provoquer des dommages et ne gênent pas lors de l'opération de collage des deux moitiés de fuselage.

Fig. 4

4. Tringles de commandes

Préparez l'ensemble de tringle de commande **54/56** et **55/57**. Si nécessaire, ajustez la longueur des gaines extérieures et intérieures puis engagez la corde à piano **52/53**. Placez les embouts des tringles dans le trou le plus à l'extérieur des guignols. Veuillez observer que l'embout en Z des tringles se place dans le deuxième trou le plus à l'extérieur des palonniers. Pour cela il est conseillé de poser les demi-fuselages sur un support plat et de veiller à ce qu'il reste droit.

Fig. 5-6

5. Mise en place des pièces de fixations de l'aile

Clipsez les deux parties des pièces de fixations de l'aile **33+34** et collez les. Si nécessaire, utilisez une pince plate. Engagez ces pièces de fixations dans la partie droite du demi-fuselage et collez-les.

Fig. 7

6. Collez les deux parties du fuselage

Dans un premier temps, assemblez les deux parties du fuselage **3/4** sans colle. Si tout se place correctement, collez les parties du fuselage. Maintenez le fuselage en position tout au long du séchage.

Fig. 7

7. Préparez le système de fixation de tringle

Mettez en place l'élément de fixation de tringle **25** pour la profondeur **8** dans le trou le plus à l'extérieur du guignol **24** et fixez l'ensemble avec la rondelle **26** et l'écrou **27**. **Attention:** respectez le sens de montage. Serrez avec délicatesse l'écrou, le système de fixation de la tringle doit encore pouvoir bouger et ensuite, sécurisez la position de l'écrou en appliquant une goutte (aiguille) de colle rapide ou du frein filet. Placez l'écrou

de serrage **28** dans l'élément de fixation **25** à l'aide de la clé six pans **29**. Collez le guignol **24** (avec les trous orientés vers l'avant) dans la profondeur **8**.

Fig. 8

8. Collage de la profondeur

Effectuez un test de placement de la profondeur sur le fuselage et vérifiez si celle-ci se laisse correctement orientée – si nécessaire, rectifiez. Ensuite collez et orientez directement l'ensemble.

Fig. 9

9. Dérive avec roulette de queue

Passez la tringle de maintien de la roulette de queue **76** dans la pièce de réception **36** et dans le guignol à coller **35** et tordez le plus court possible le bout de la tringle à 90° comme indiqué sur la **Fig. 10**. Collez le guignol **35**, mais ne mettez que de la colle CA vers le bas. Ensuite effectuez une fente d'environ 1,5 mm au dessus du guignol pour la tige de la roulette de queue. Si nécessaire, enlevez le surplus de colle. Passez la tige **76** de la roulette de queue au dessus du guignol **35** et enfoncez celle-ci, orientez l'ensemble et collez soigneusement le tout avec de la colle CA. Montez le système de fixation de la tringle de commande et sécurisez la position de l'écrou avec de la colle ou du frein filet.

Fig. 11

Mettez la roulette de queue **77**. Pour cela, placez tout d'abord un cylindre de blocage **78** sur l'axe, puis placez la roue et le deuxième cylindre de blocage. Sécurisez la position du cylindre **78** avec de la colle CA.

Fig. 12

10. Collage de la dérive

Pré assemblez la dérive sur le fuselage puis mettez en place la profondeur, orientez correctement et collez l'ensemble.

Fig. 13

11. Train d'atterrissage principal

Pré assemblez le train d'atterrissage principal **70**. Fixez un cylindre de blocage **72** équipé respectivement de sa vis de blocage six pans **73** sur la partie gauche et droite. Mettez en place les roues **71** et les cylindres de blocages **72** également équipés de leur vis de blocage **73**. Ajustez l'ensemble pour que les roues tournent librement.

Fig. 15

Collez le "support de train" **74** sur le fuselage. Appliquez une pression puis collez.

Fig. 14

Clipsez le train d'atterrissage **70** et sécurisez la position avec les vis **75**.

Fig.15

12. Les ailes

Les demi-ailes **6/7** ne sont pas encore collées! Avant il faut coller les longerons, pour cela engagez sans coller les longerons **50/51** et les supports de longerons **30/31**. Observez: le support de longeron avant **30** est plus grand que celui de derrière **31** ! Si tout correspond, collez **uniquement** les longerons **50/51** et les supports **30/31** dans la partie droite de l'aile.

Fig. 16

Maintenant, engagez les longerons dans la partie libre du support de longeron (ne pas coller!). Glissez la partie gauche de l'aile sur le longeron et son support, contrôlez la position. Mettez de la colle dans l'évidement pour le longeron de la partie gauche de l'aile et mettez en position la demi-aile.

Fig. 17

13. Libérez les volets d'atterrissages et les ailerons

Libérez le bord des ailerons sur les ailes **6** et **7** en suivant le rainurage. Rodez le bord "charnières" des gouvernes en les faisant "bouger" plusieurs fois sans pour autant appliquer trop de débattement – surtout ne les séparez pas! Si vous souhaitez utiliser les volets d'atterrissages, libérez les également de chaque côté et libérez les de l'aile. Poncez soigneusement les zones de séparations

Fig 18/19

Le volet est positionné jointivement avec le reste de l'aile et fixé avec du ruban adhésif. Maintenant votre volet se marie bien avec le contour de l'aile. Dans le cas où vous ne souhaitez pas activer les volets d'atterrissages vous pouvez couper les bouts qui dépassent.

Fig. 20

Si vous souhaitez utiliser les volets d'atterrissages, mettez en place six charnières Offset composées des pièces **41** et **42**. Avant de coller les guignols il faut asperger finement d'activateur les endroits de réceptions et laisser aérer pendant environ 60 secondes. Collez les charnières au préalable préparées dans les zones de réceptions des volets d'atterrissages.

Fig. 21

Clipsez les pièces de réception des tringles de commandes **43** dans les des guignols pour les ailerons et les volets de courbures. A l'aide de la clé six pans **29**, placez la vis six pans de blocage **28** dans la pièces de réception de tringle **43**. Collez ces guignols **41+44** dans la zone de réception des ailerons.

Fig. 22

14. Mise en place des servos des ailerons

A l'aide de votre radiocommande, placez les servos en position "neutre". Mettez en place les palonniers de telle manière à ce que celui-ci fasse un angle de 90° vers le côté en position "neutre" - 1x vers la gauche et 1x vers la droite (miroité).

Adapté les zones de réceptions des parties d'ailes **6** et **7**. Pour cela placez la propulsion dans le sens de vol.

En fonction du type de servos utilisé, il est possible de devoir adapter la zone de réception. Pour la fixation, placez une goutte de colle à chaud ou colle rapide dans les fentes des lèvres de fixations du servo et de l'aile, mettez de suite le servo en place et, si nécessaire, rajoutez de la colle.

15. Mise en place des tringles de commandes des ailerons

La partie en forme de Z de la tringle de commande **45** pour les ailerons se fixe dans le trou extérieur du palonnier et, lorsque la gouverne est en position "neutre", serrez la vis de blocage **28** du système de fixation du guignol.

16. Mise en place des servos des volets de courbures

A l'aide de votre radiocommande, placez les servos en position "neutre". Mettez en place les longs palonniers sur le servo de telle manière à ce que celui-ci fasse un angle de 70° (voir illustration Fig. 23) - 1x vers la gauche et 1x vers la droite (miroité), si nécessaire, découpez l'illustration.

La partie en forme de Z de la tringle de commande **46** pour les volets se fixe à environ 23mm de l'axe de rotation du palonnier et de l'autre côté dans le système de blocage **25**. Placez les gouvernes et les servos en position "neutre" et bloquez la tringle en serrant la vis de blocage **28** du système de fixation du guignol. **Fig. 24**

Lorsque tout est correctement assemblé vous séparez à nouveau les deux parties de l'aile en son centre.

17. Crochet de remorquage

Vous pouvez à tout moment équiper votre modèle du crochet de remorquage **47**. Collez celui-ci dans l'évidement de la partie droite de l'aile. Placez le servo en position de „neutre“, puis montez le palonnier de telle manière que, vue en direction de vol, celui-ci pointe vers l'avant. Engagez dans le palonnier la partie préformée et coupée à la bonne longueur de la tringle de commande **48** du crochet de remorquage. Le servo sera placé dans l'évidement se situant en dessous de l'aile et sera fixé avec de la colle à chaud ou colle rapide. **Fig. 25**

18. Montage de contrôle

Assemblez les ailes. Les ailes sont vissées au fuselage au travers des vis plastique **32**. Grâce à la forme de l'aile du côté fuselage, celle-ci est sécurisée et ne peut pas se déplacer.

Fig. 26

19. Kit de propulsion:

Comme kit de propulsion nous avons prévu d'utiliser notre kit MULTIPLEX FunCub Nr. Com. **33 2649**. La consommation de courant pour un accu type LiPo 3S LiPo et l'hélice fournie: env. 23A

Celui-ci contient le moteur: Himax C 3516-0840, régulateur MULTIcont BL-30 S-BEC, hélice 13x4" et un entraîneur avec cône. **Fig.27**

20. Montage du pare-feu et du support moteur

A l'aide des supports moteurs **37** et du pare-feu **38** il est possible d'influencer le piqueur et l'anti-couple du moteur. Le support est déjà monté asymétriquement lorsque les 4 vis de réglages **39** sont vissés au même niveau, vous avez alors l'anti-couple maximum mais pas de piqueur. Nous conseillons cela comme réglage de base. Pour cela il faut regarder de derrière sur le pare-feu.

Fig. 28

Les vis type Maden doivent dépasser comme indiqué de l'arrière du pare-feu:

A gauche en haut:	3,0 mm
A droite en haut:	3,0 mm
A gauche en bas :	1,5 mm
A droite en bas:	1,5 mm

Les vis doivent dépasser de la valeur respective indiquée. Un réglage fin est nécessaire après avoir effectué le premier vol!

21. Mise en place du moteur

Fixez le moteur avec les vis de fixations **40** comprises dans le kit de propulsion sur le pare-feu **38** comme indiqué sur la **Fig. 27**.

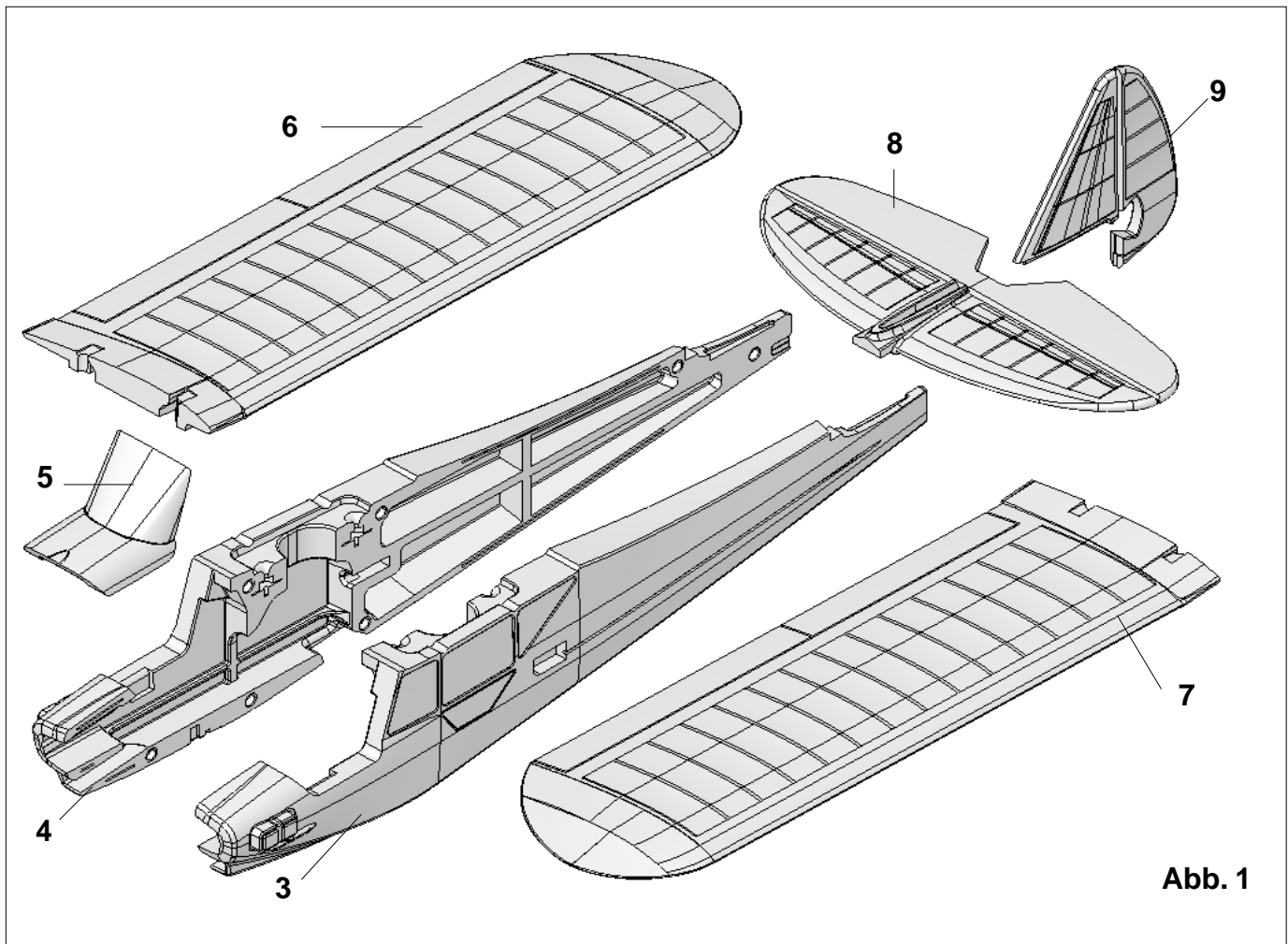


Abb. 1

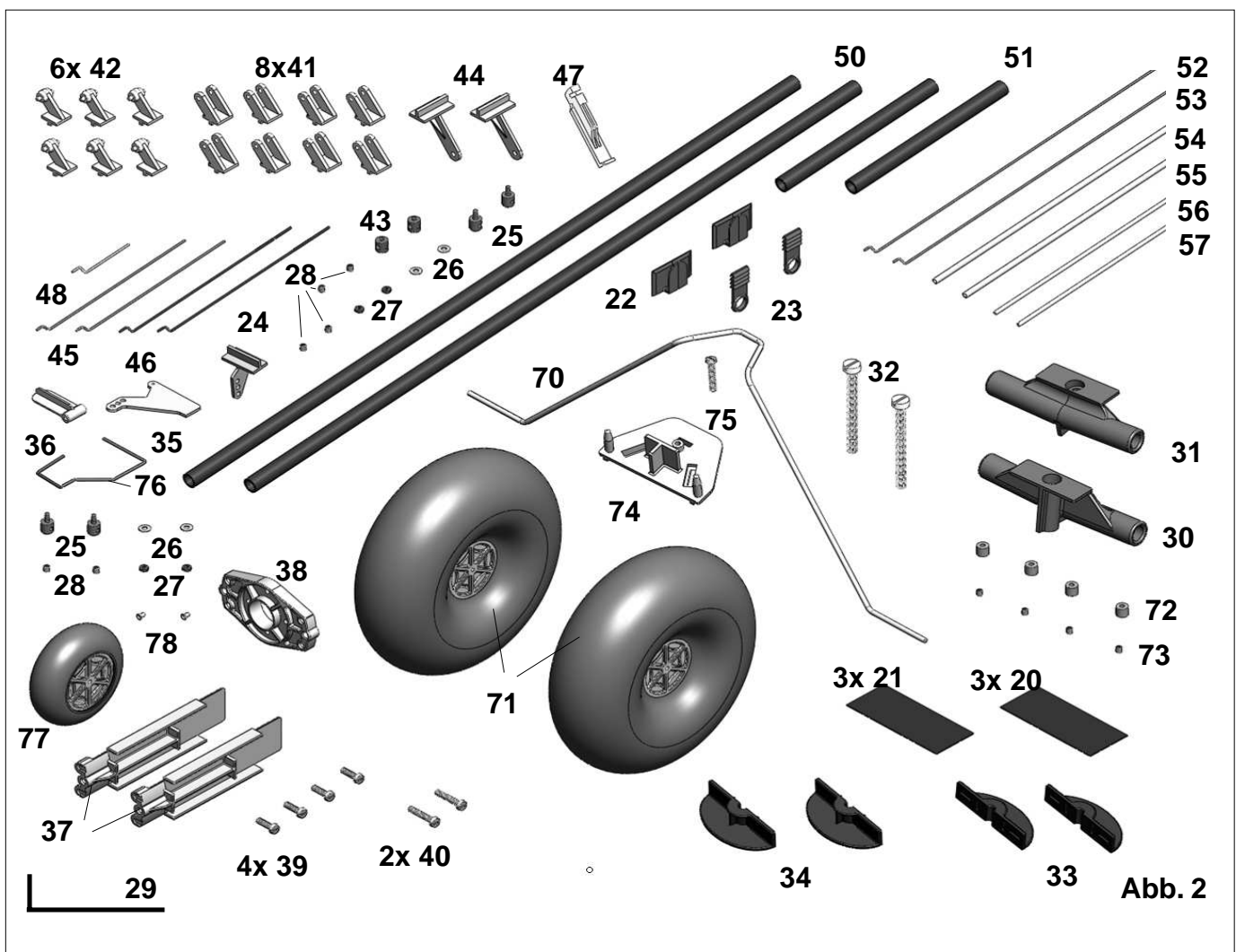


Abb. 2

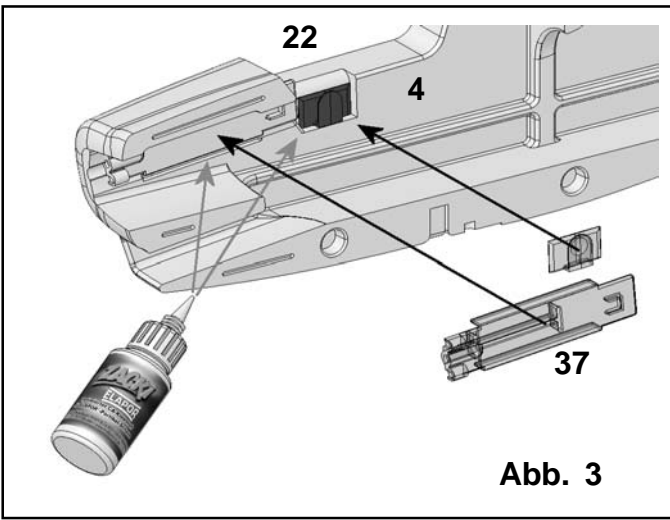


Abb. 3

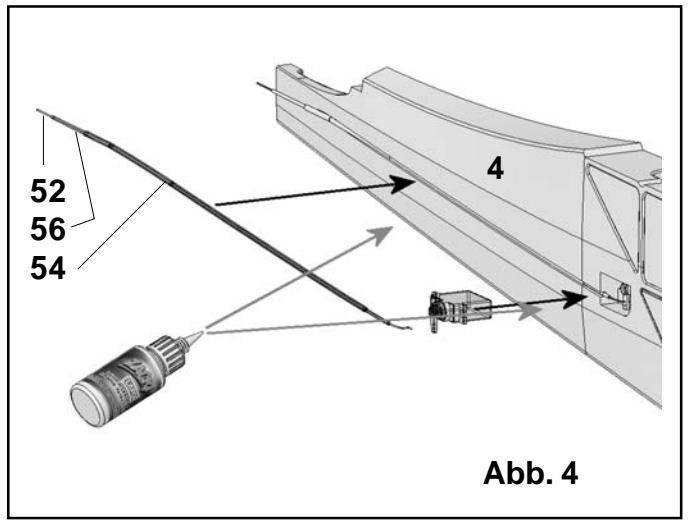


Abb. 4

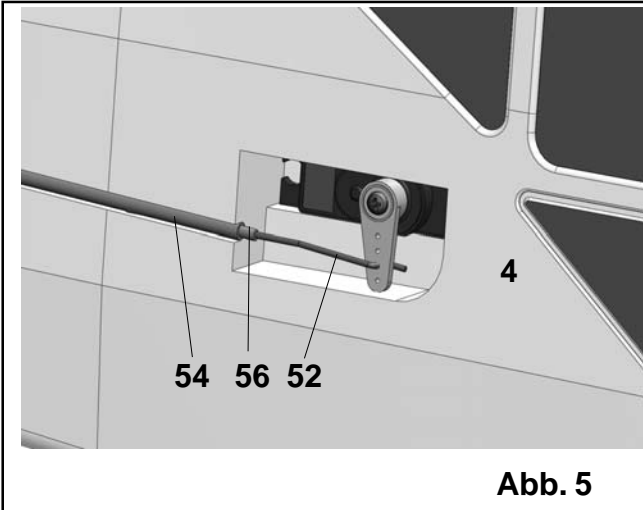


Abb. 5

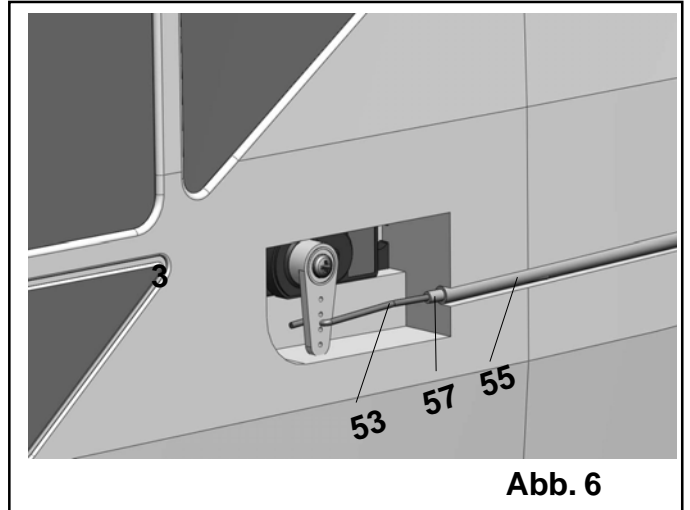


Abb. 6

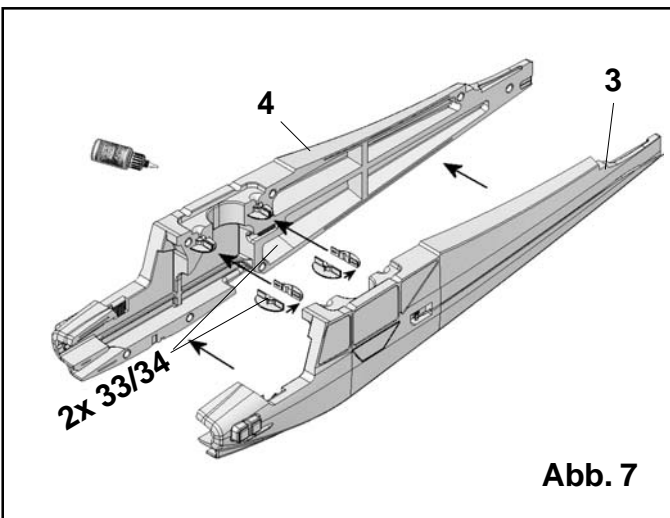


Abb. 7

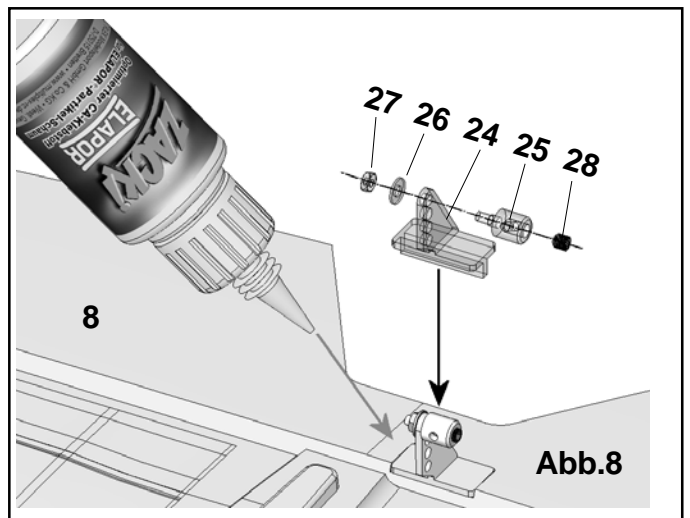


Abb.8

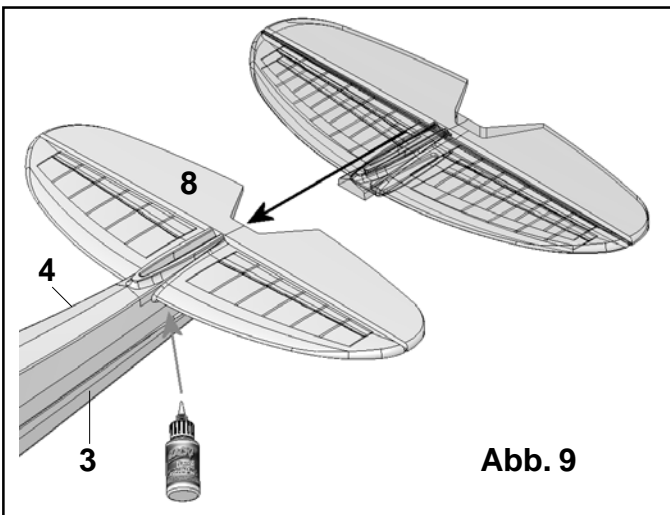


Abb. 9

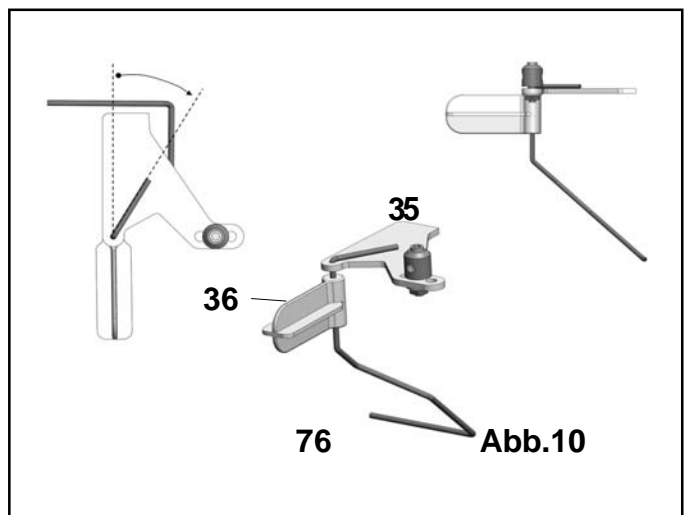
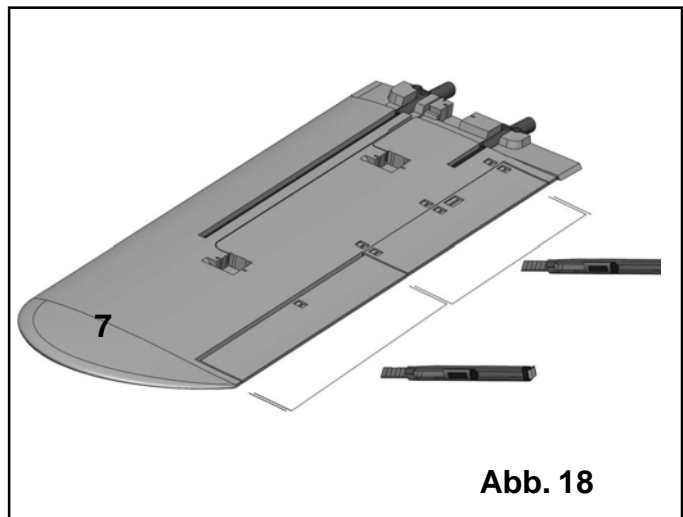
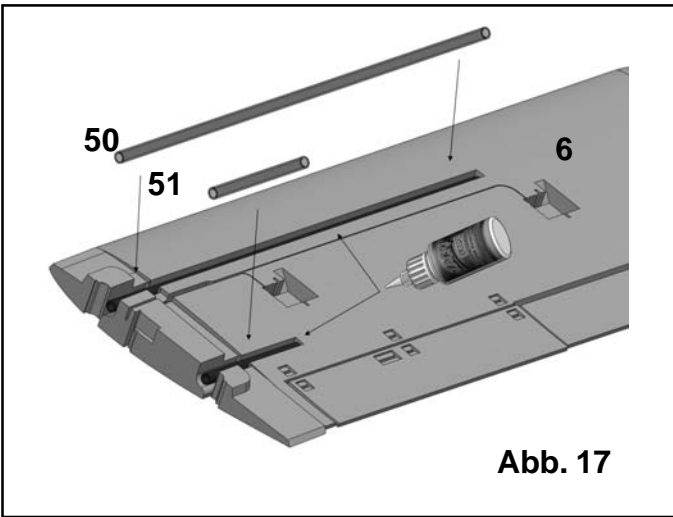
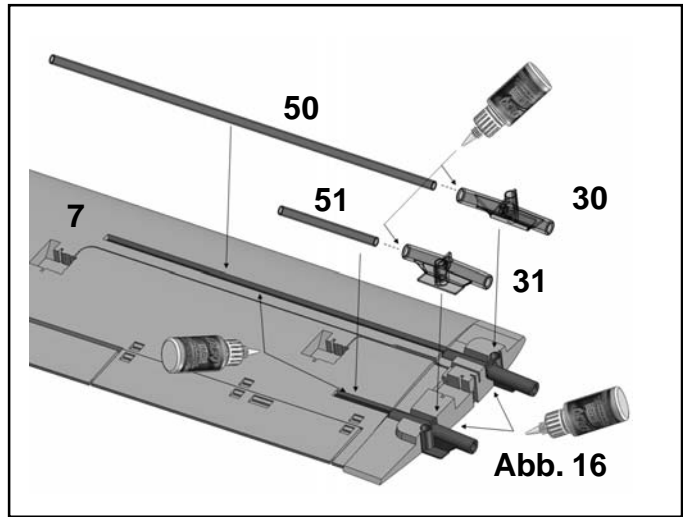
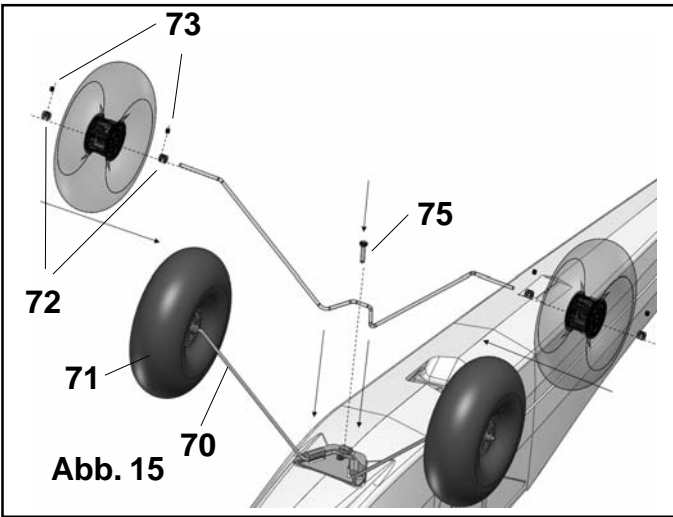
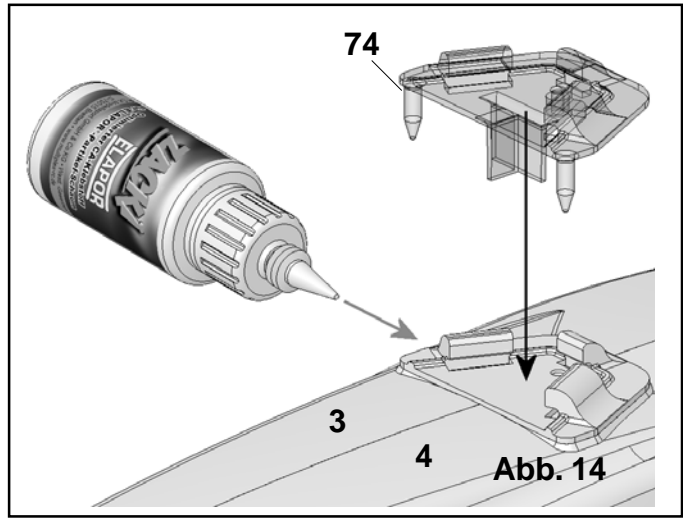
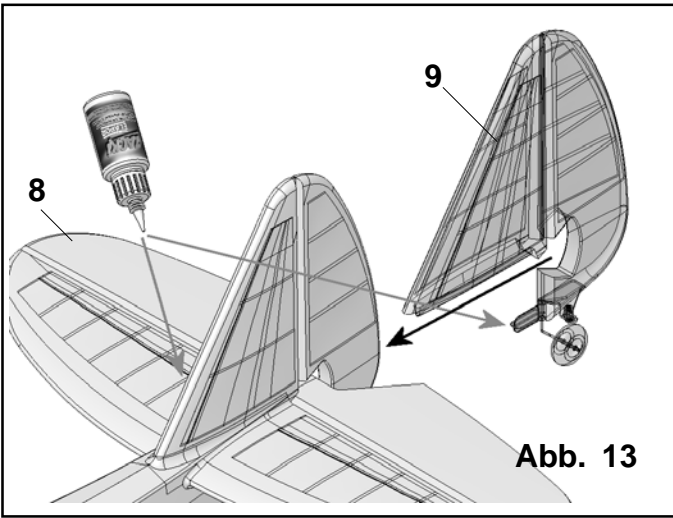
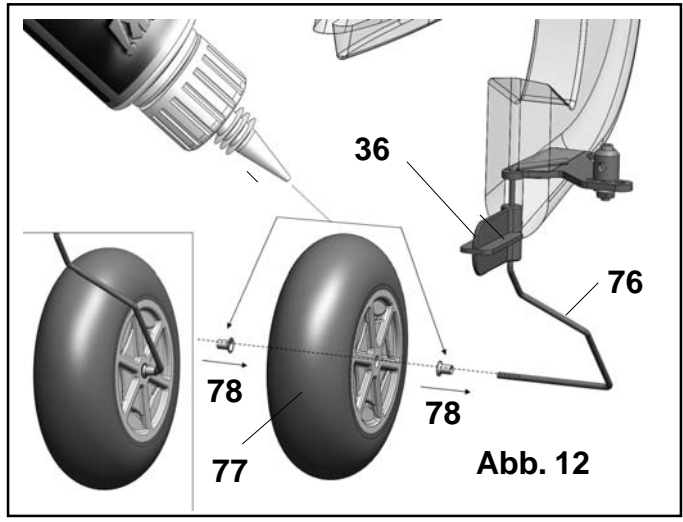
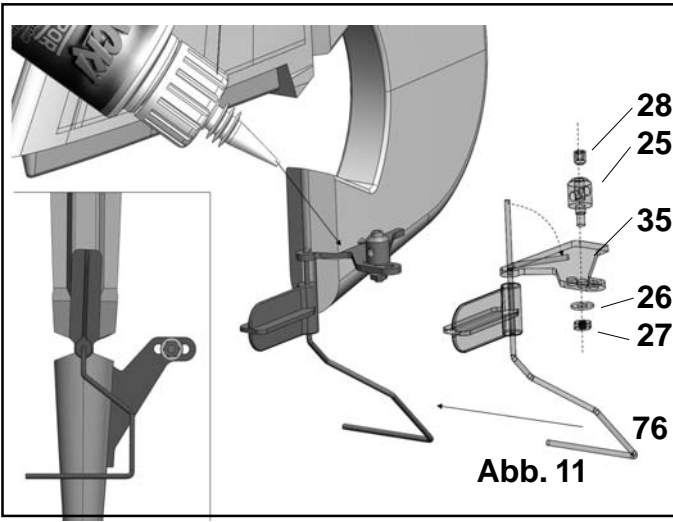


Abb.10



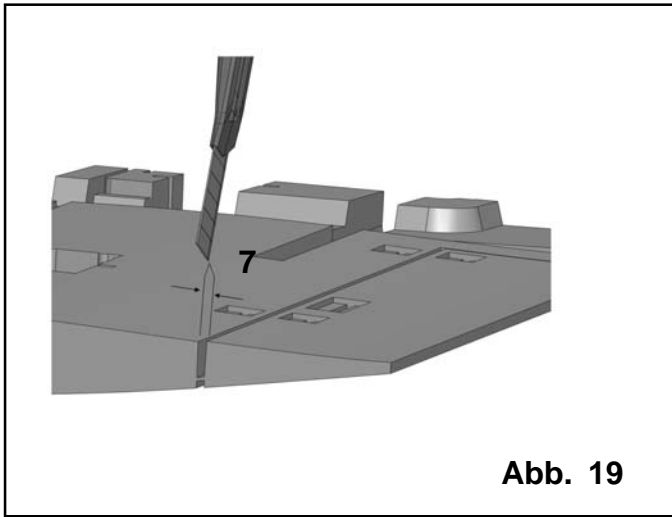


Abb. 19

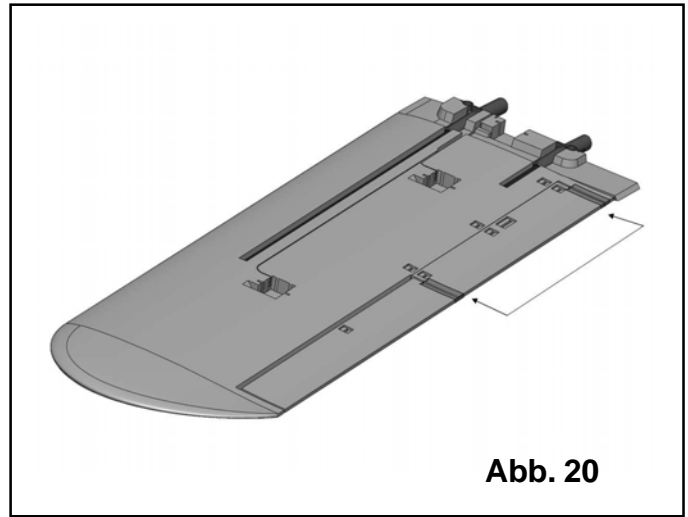


Abb. 20

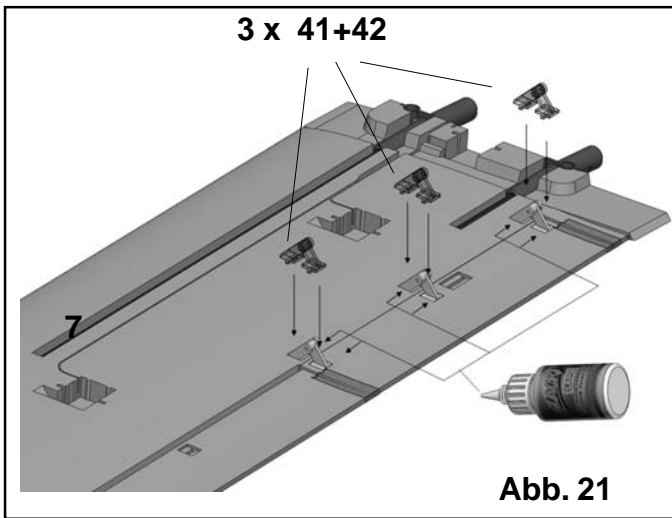


Abb. 21

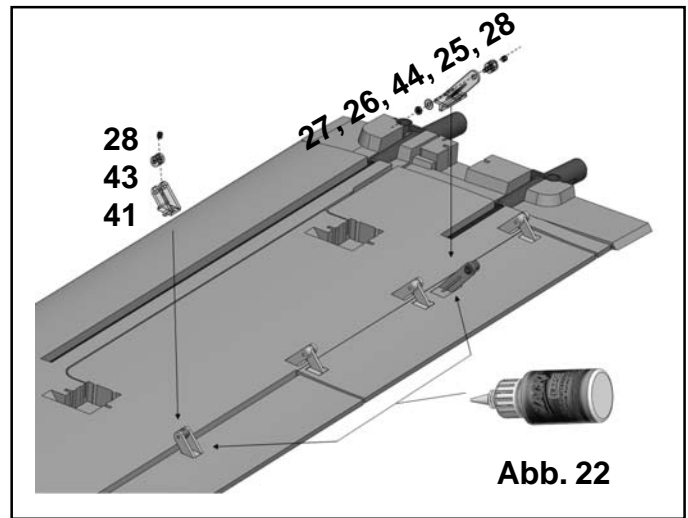


Abb. 22

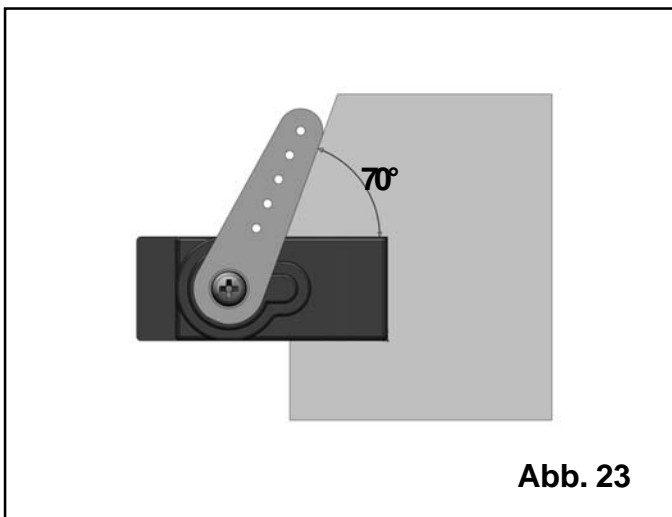


Abb. 23

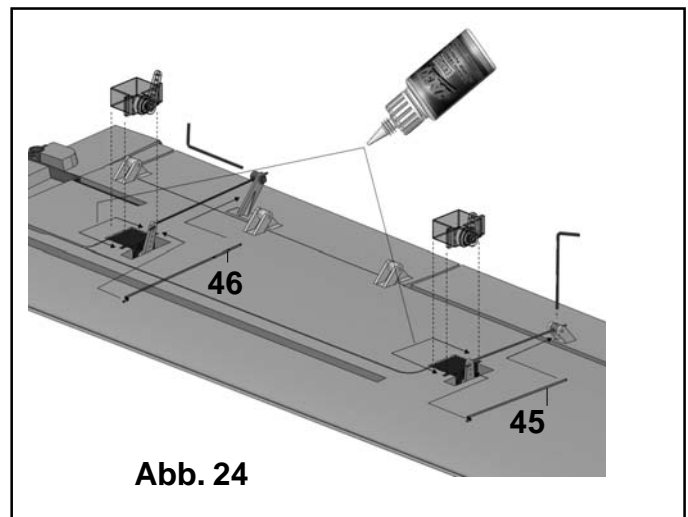


Abb. 24

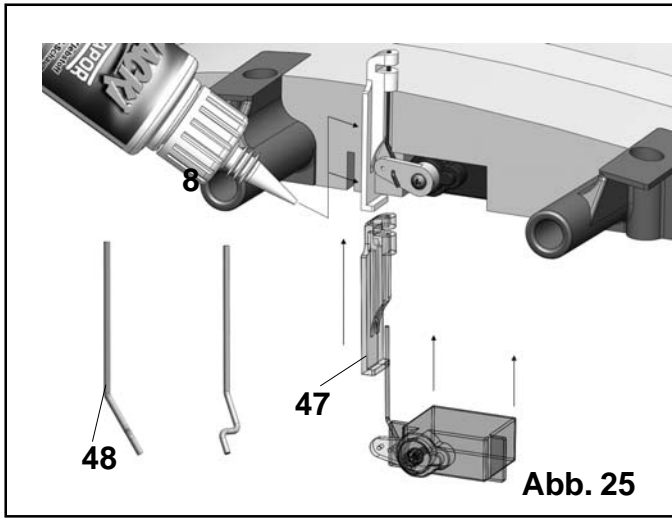


Abb. 25

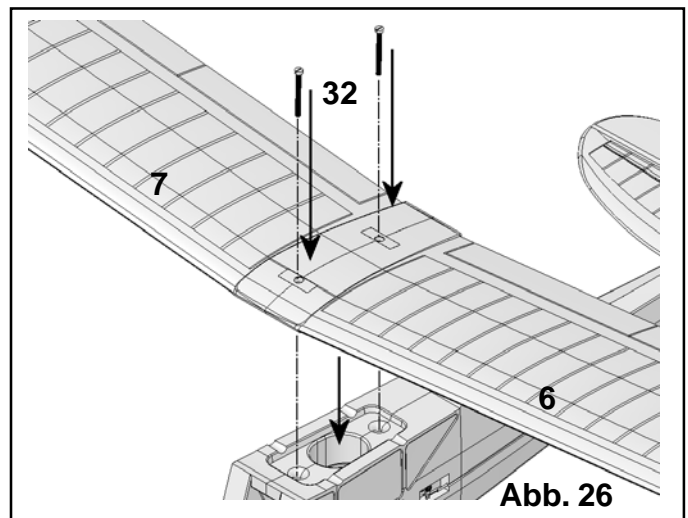


Abb. 26

Antriebsatz / Powerset
33 2649

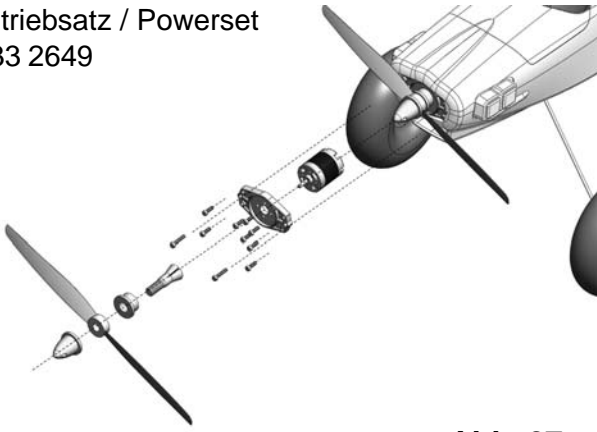
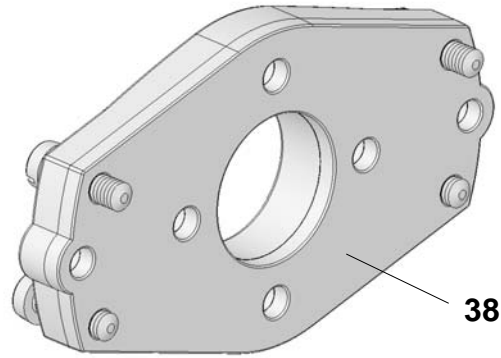
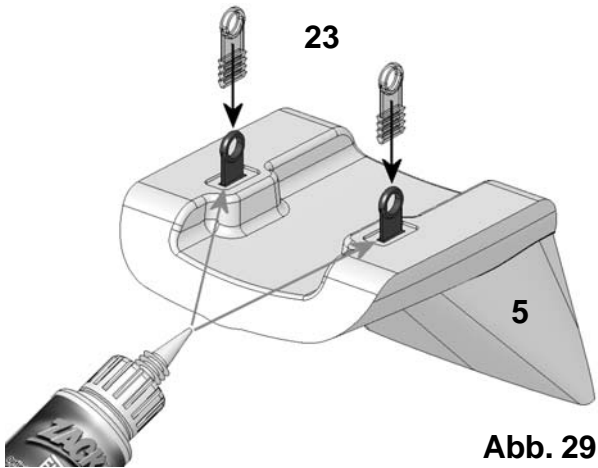


Abb. 27



38

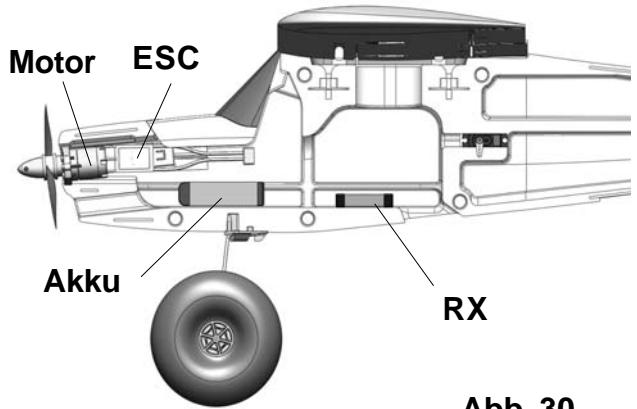
Abb. 28



23

5

Abb. 29



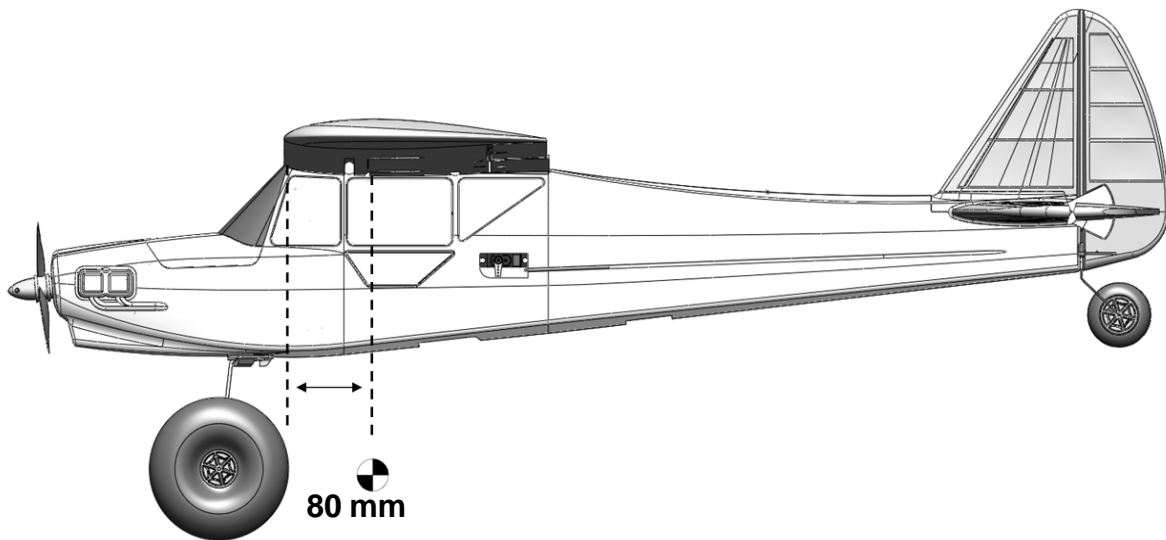
Motor

ESC

Akku

RX

Abb. 30



80 mm

Abb. 31



22. Collage des clips de fermeture de la verrière

La verrière **5** est engagée sur le fuselage de l'avant en direction de l'aile puis seulement l'avant de la verrière est poussé vers le bas pour se placer sur les clips. Placez temporairement les deux tétons de verrouillage **23** conjointement avec le fuselage puis positionnez l'ensemble. Appliquez de la colle rapide épaisse sur les dentelures, puis engagez les dans les fentes de la verrière. Placez la verrière sur le fuselage et engagez les tétons dans les crochets **22**. Ajustez directement l'ensemble. Attendez environ 1 minute puis ouvrez délicatement la verrière. Vaporisez de l'activateur sur les zones de collages et, si nécessaire, rajoutez de la colle.

Fig. 29

23. Mise en place de l'accu et du récepteur

L'espace prévu pour l'accu de propulsion se trouve en-dessous de la verrière et s'étire jusqu'à sous les fixations de l'aile. Dans cette zone, utilisez de la bande velcro **20/21** fournis dans le kit pour la fixation de l'accu.

Sur le bord latéral du fuselage vous trouverez assez de place pour fixer le régulateur.

Le récepteur est fixé au travers de bande velcro **20/21** sous la pièce de support de l'aile.

Fig. 30

Ne branchez le connecteur de l'accu avec le récepteur du moteur que lorsque vous aurez mise en route la radiocommande et que le manche de commande des gaz soit en position "Arrêt/Off".

Connectez les servos avec le récepteur. Mettez en marche l'émetteur, puis reliez l'accu de propulsion de votre modèle avec le régulateur et le régulateur avec le récepteur.

Maintenant, mettez brièvement en marche le moteur afin de pouvoir contrôler le sens de rotation de l'hélice (tenez fermement le modèle lors des essais et enlevez tous les obstacles, les pièces non fixées devant et derrière le modèle). Le sens de rotation est corrigé directement au branchement du moteur, surtout pas au niveau de l'accu de propulsion.

Attention: dans la zone autour de l'hélice il y a danger de blessure corporelle!

24. Mise en place de l'antenne sur le bord du fuselage

L'antenne de réception sort du fuselage par le bas et est placée le long du fuselage en direction des stabilisateurs. Pour cela, effectuez une ouverture dans le fuselage – passez l'antenne de l'intérieur vers l'extérieur et la fixer au fuselage avec du ruban adhésif. Si l'antenne devait être plus longue (35/40 Mhz), laissez pendre librement le bout de l'antenne dépassant du fuselage.

25. Réglage des débattements

Afin d'obtenir une réaction proportionnelle aux ordres donnés au travers de vos manches il est important de régler correctement le débattement des gouvernes.

Profondeur vers le haut - manche tiré : 25 mm, le bas – manche poussé 22 mm

Direction vers la gauche ou la droite respectivement 25 mm.

Aileron vers le haut 22 mm et vers le bas 12 mm

Le débattement des gouvernes et toujours mesuré à la partie la plus basse de la gouverne.

Si votre radiocommande n'arrive pas à atteindre ces valeurs, cela n'est pas un problème, pour de grandes déviations il vous faudra changer l'emplacement des tringles de commandes correspondantes.

Si votre modèle est utilisé comme avion école, il faudra réduire d'environ 50-60% ces valeurs

26. Un peu quelque chose pour l'esthétique

Pour cela vous trouverez dans le kit une planche de décoration multicolore **2**.

Découpez les différentes inscriptions et images et appliquez-les sur votre modèle soit comme indiqué sur notre modèle (carton d'emballage) ou en fonction de votre imagination. La décoration doit être "définitivement" en position dès la première application (puissance de collage).

27. Réglage du centre de gravité

Afin d'obtenir un vol stable de l'appareil, il est nécessaire d'équilibrer votre modèle, comme n'importe quel autre appareil volant, à un point précis. Assemblez votre modèle comme pour un vol et mettez l'accu de propulsion en place.

Le centre de gravité se situe à 80mm du bord d'attaque de l'aile, mesurez et marquez l'emplacement.

Placez l'avion sur votre doigt au niveau de la marque, l'avion doit trouver sa position d'équilibre à l'horizontal. Par déplacement de l'accu de réception ou de propulsion, vous pouvez corriger la position du centre de gravité de l'appareil. Lorsque vous aurez trouvé cette position, faite un marquage dans le fuselage afin de toujours placé l'accu au même endroit. La position du centre de gravité n'est pas trop critique, celle-ci peut être un peu vers l'avant ou vers l'arrière de 10mm

Fig. 31

28. Préparatifs pour le premier vol

Il est conseillé d'effectuer le premier vol par une météo sans vent. Pour cela, les occasions se présentent souvent en soirée.

Il est impératif d'effectuer un test de porté avant le premier vol en fonctions des indications données par le fabricant de votre radiocommande!

Dans le cas d'une incertitude, vous ne devez pas décoller. Envoyer l'ensemble du matériel de radiocommande (avec accu, servos, interrupteur) à au service après vente du fabricant pour effectuer une vérification.

Premier vol ...

Il faut toujours faire décoller le modèle contre le vent.

Si vous êtes débutant ou pas très sur de vous, laissez vous aider par une personne expérimentée.

29. Décollage sur la piste

Si vous avez une piste à disposition utilisez la, c'est le moyen le plus sûr de faire décoller votre modèle. Après le premier vol vous serez capable de décoller et d'atterrir également sans piste sur un terrain vague – c'est justement cela qui fait le charme du modèle.

30. Décollage de la main

Remarque pour les débutants : ne faite jamais de décollage en lançant le modèle de la main avec le moteur à l'arrêt !

Cela à toujours les mêmes conséquences, de la casse ! Le modèle doit être lancé avec le moteur à mi puissance – toujours contre le vent.

Laissez une personne expérimentée lancer votre modèle.

Prenez deux ou trois pas d'élan et lancez droit devant vous le modèle, c'est la manière idéale du lancé main. Ensuite corrigez la montée – constante en ligne droite tout en gardant la vitesse !

31. Sécurité

Sécurité est un maître mot dans le monde de l'aéromodélisme. Une assurance est obligatoire. Dans le cas où vous êtes membre au sein d'un club, vous pouvez y souscrire une assurance qui vous couvre suffisamment. Veillez à toujours être bien assuré. Entretenez toujours correctement vos modèles et vos radiocommandes. Informez-vous sur la procédure de recharge de vos accus. Mettre en œuvre toutes

les dispositions de sécurités nécessaires. Informez-vous sur les nouveautés que vous trouverez dans notre catalogue général MULTIPLEX. Les produits ont été testés par de nombreux pilotes chevronnés et sont constamment améliorés pour eux.

Volez d'une manière responsable afin de ne pas mettre autrui en danger! Rappelez vous toujours que même le meilleur équipement peut toujours être influencé par les paramètres extérieurs. Une longue carrière de pilote sans incidents n'est

pas une garantie pour les prochaines minutes de vol

Nous, le Team MULTIPLEX, vous souhaitons beaucoup de plaisir et de succès pendant la construction et le pilotage.



Klaus Michler

Liste de pièces FunCub

Nr.	Nbr	Désignation	Matière	Dimensions
1	1	Instructions de montage		
2	1	Planche de décoration		500x880mm
3	1	Fuselage gauche	mousse Elapor	pièce complète
4	1	Fuselage droit	mousse Elapor	pièce complète
5	1	Verrière	mousse Elapor	pièce complète
6	1	Aile gauche	mousse Elapor	pièce complète
7	1	Aile droite	mousse Elapor	pièce complète
8	1	Profondeur	mousse Elapor	pièce complète
9	1	Direction	mousse Elapor	pièce complète
70	1	Train d'atterrissage principal	Acier Ø2,5	pièce complète
71	2	Roues légères	Mousse EPP	Ø120 axe 2,6mm

Petit nécessaire avec support moteur

20	3	Velcro côté crochets		25x60mm
21	3	Velcro côté velours		25x60mm
22	2	Clips de fixation verrière	Plastique injecté	pièce complète
23	2	Tétons de fixation verrière	Plastique injecté	pièce complète
24	1	Guignols à coller	Plastique injecté	pièce complète
25	4	Système de fixation de tringle	Métal	pièce complète Ø6mm
26	4	Rondelle	Métal	M2
27	4	Ecrou	Métal	M2
28	6	Vis Imbus de serrage	Métal	M3x3mm
29	1	Clé Imbus	Métal	SW 1,5
30	1	Support de longeron avant "taille haute"	Plastique injecté	pièce complète
31	1	Support de longeron avant "taille basse"	Plastique injecté	pièce complète
32	2	Vis	Plastique injecté	M5x50mm
33	2	Pièce de fixation d'aile A	Plastique injecté	pièce complète M5
34	2	Pièce de fixation d'aile B	Plastique injecté	pièce complète M5
35	1	Guignol à coller	Plastique injecté	pièce complète
36	1	Support de roulette de queue à coller	Plastique injecté	pièce complète
37	2	Support moteur	Plastique injecté	pièce complète
38	1	Pare feu	Plastique injecté	pièce complète
39	4	Vis de réglage pare feu	Métal	M3x10mm
40	2	Vis de fixation pare feu	Métal	M3x16mm
41	8	Palonnier "Twin"	Plastique	pièce complète
42	6	Contre partie palonnier "Twin"	Plastique	pièce complète
43	2	Cylindre de blocage	Métal	pièce complète Ø6mm
44	2	Guignol pour volets à coller	Plastique injecté	pièce complète
45	2	Tringle d'aileron, embout en Z	Métal	Ø 1x90mm
46	2	Tringle de volets de courbures, embout en Z	Métal	Ø 1x105mm
47	2	Crochet de remorquage	Plastique injecté	pièce complète
48	2	Tringle pour crochet de remorquage	Métal	Ø 1x90mm

Kit de tringle

50	2	Tube de longeron avant	Tube en fibre de carbon	Ø8x6x400mm
51	2	Tube de longeron arrière	Tube en fibre de carbon	Ø8x6x100mm
52	1	Tringle acier avec embout en Z pour profondeur	Métal	Ø0,8x510mm
53	1	Tringle acier avec embout en Z pour dérive	Métal	Ø0,8x510mm
54	1	Gaine extérieure de commande profondeur	Plastique	Ø3/2x480mm
55	1	Gaine extérieure de commande dérive	Plastique	Ø3/2x480mm
56	1	Gaine intérieure de commande profondeur	Plastique	Ø2/1x500mm
57	1	Gaine intérieure de commande dérive	Plastique	Ø2/1x500mm

Kit pour train d'atterrissage

72	4	Cylindre de blocage	Métal	Ø2,7 / 8x5mm
73	4	RTR turbine DF69 avec Himax A2825-3600	Métal	M3x3mm
74	1	Support RTR turbine DF69 avec Himax A2825-3600	Plastique	pièce complète
75	1	Vis	Métal	M3x12mm
76	1	Tige de roulette de queue	Métal	Ø1,3mm
77	1	Roue légère pour roulette de queue	Mousse EPP	Ø53 axe 1,6mm
78	2	Douille d'arrêt de la roulette de queue	Métal douille	Ø2,0x0,2x3mm



FunCub



21 4243

Contenuto della scatola di montaggio!

Le scatole di montaggio MULTIPLEX sono soggette, durante la produzione, ad un continuo controllo della qualità e siamo pertanto certi che Lei sarà soddisfatto con il contenuto della scatola di montaggio. La preghiamo tuttavia, di controllare tutte le parti **prima** del loro utilizzo (consultando la lista materiale), poiché **le parti già lavorate non potranno più essere sostituite**. Se una parte dovesse essere difettosa, saremo disposti, dopo un nostro controllo, alla riparazione o alla sostituzione. In questo caso, inviare la parte in questione al nostro reparto modellismo, allegando **assolutamente** il modulo di reclamo allegato, compilato in ogni sua parte. Noi lavoriamo costantemente al miglioramento tecnico dei nostri prodotti. Cambiamenti nel contenuto della scatola di montaggio, in forma, dimensioni, tecnica, materiali ed accessori, sono possibili in ogni momento e senza preavviso. Per tutto quanto qui descritto, per i disegni e le foto, non si assumono responsabilità.

Attenzione!

Modelli radiocomandati, e specialmente aeromodelli, non sono giocattoli in senso stretto. La loro costruzione e uso richiedono conoscenza tecnica, accuratezza nella costruzione, nonché disciplina e consapevolezza dei rischi. Errori ed imprecisioni nella costruzione e nel funzionamento possono provocare danni a persone e cose. Richiamiamo espressamente l'attenzione su questi pericoli, poiché non possiamo controllare il corretto assemblaggio, la manutenzione ed il funzionamento dei nostri modelli.

Componenti consigliati:

Ricevente da RX 7 light M-LINK

Art.nr. **5 5810**

oppure RX-9-DR M-LINK

Art.nr. **5 5812**

Ricevente RX-7-Synth IPD 35 MHz banda A
in alternativa 40/41 MHz

Art.nr. **5 5880**

Art.nr. **5 5882**

2 servi Tiny-S (direzionale, elevatore)

Art.nr. **6 5121**

2 servi Nano-S (alettoni)

Art.nr. **6 5120**

Opzionale: altri 2 / 3 servi Nano-S

Art.nr. **6 5120**

(per flaps e gancio traino)

Set motorizzazione:

Set motorizzazione "FunCub"

Art.nr. **33 2649**

con motore brushless, regolatore, elica
mozzo ed accessori.

Pacco batteria adatto:

Li-BATT eco 3/1-2000 (M6)

Art.nr. **15 7231**

Consigliato!

Set motorizzazione "FunCub" LiBATT powered

Art.nr. **33 3649**

Come sopra, però con in aggiunta anche il pacco batteria Li-BATT eco 3/1-2000 (M6).

Colla: Zacki ELAPOR® 20g

VE 20

Art.nr. **59 2727**

Zacki ELAPOR® super liquida da 10g

VE20

Art.nr. **59 2728**

Attrezzi:

forbice, taglierino, pinza, cacciavite.

Dati tecnici:

Apertura alare 1400 mm

Lunghezza sopra tutto 980 mm

Peso in ordine di volo ca. 1130 g

Superficie alare 38 dm²

Carico alare da 30 g/dm²

Funzioni RC elevatore, direzionale, alettoni, motore.

Flap e gancio traino (opzionali)

Nota importante

Questo modello non è in polistirolo™! Per questo motivo non usare per l'incollaggio colla vinilica, poliuretanica o epoxy – l'aderenza è solo superficiale e le parti si staccano con la minima sollecitazione. Usare esclusivamente colla cianoacrilica di media viscosità, preferibilmente il nostro Zacki ELAPOR® # 59 2727, sviluppato appositamente per incollare il materiale espanso ELAPOR®. Con la colla Zacki ELAPOR® non è più necessario usare l'attivatore. Se si usano altre colle ciano, per le quali è previsto l'impiego dell'attivatore/Kicker, spruzzare solo all'aperto (l'attivatore è nocivo per la salute!). Attenzione quando si lavora con la colla cianoacrilica (CA). Questo tipo di colla asciuga in pochi secondi - in nessun caso applicare sulle dita o su altre parti del corpo. Proteggere assolutamente gli occhi con occhiali di protezione adeguati!

1. Prima di cominciare

Prima di cominciare ad assemblare il modello, controllare il contenuto della scatola di montaggio, consultando le **Fig. 1+2** e la lista materiale.

2. La fusoliera

Nei due semigusci fusoliera incollare i ganci di chiusura **22** ed i supporti motore **37**.

Fig. 3

3. Installare i servi

Adattare i servi per il direzionale e per l'elevatore nelle sedi previste dei semigusci fusoliera **3+4** ed incollarli sulle linguette. Fissare i cavi dei servi con nastro adesivo, per evitare che i cavi ed i connettori danneggino le superfici e per facilitare l'unione dei semigusci.

Fig. 4

4. Rinvii

Preparare i rinvii **54/56** e **55/57**. Se necessario accorciare le guaine esterne ed i tubi interni. Infilare i tondini in acciaio **52/53**. Agganciare la "Z" dei tondini alle squadrette dei servi, nel secondo foro dall'esterno ed incollare le guaine nella posizione prevista – durante l'incollaggio posizionare i semigusci fusoliera su una superficie piana.

Fig. 5-6

5. Preparare ed installare i controsupporti alari

Incollare ed unire i controsupporti alari **33+34**, eventualmente usare una pinza piatta. Incollare infine i controsupporti nel semiguscio fusoliera destro.

Fig. 7

6. Unire i semigusci fusoliera

Unire i semigusci fusoliera **3/4**, prima senza colla. Quando tutto combacia, incollare la fusoliera e allinearla immediatamente.

Fig. 7

7. Preparare i raccordi

Inserire il raccordo **25** per l'elevatore **8** nel foro più esterno della squadretta **24** e fissare con una rondella **26** e dado **27**. **Attenzione:** controllare che la direzione d'installazione sia corretta. Fare attenzione a non serrare troppo il dado, in modo da consentire ancora la rotazione del raccordo. Bloccare infine il dado sulla filettatura con una goccia di colla ciano (applicare con un ago). Con la chiave a brugola **29** avvitare il grano **28** nel raccordo **25**. Incollare la squadretta **24** (con i fori rivolti in avanti) sull'elevatore **8**.

Fig. 8

8. Incollare il piano di quota

Per prova, posizionare il piano di quota sulla fusoliera e controllare l'allineamento (se necessario ritoccare), poi incollare e allineare immediatamente.

Fig. 9

9. Il direzionale con il ruotino di coda

Inserire il tondino per il ruotino di coda **76** attraverso il supporto **36** e la squadretta **35** e piegare il più vicino possibile a 90°, come indicato in **Fig. 10**.

Incollare la squadretta **35**, applicando colla ciano solo sulla parte inferiore. Poi praticare sopra la squadretta una scanalatura di ca. 1,5 mm per far posto al tondino.

Se necessario, togliere la colla in eccesso. Ruotare il tondino **76** sulla squadretta **35** e allinearla. Incollare infine con abbondante colla ciano. Installare il raccordo e fissare il dado con una goccia di colla.

Fig. 11

Installare il ruotino di coda **77**. Inserire dapprima un rivetto cavo **78**, poi il ruotino e infine il secondo rivetto.

Fissare i rivetti **78** con colla ciano.

Fig. 12

10. Incollare la deriva

Adattare ed incollare la deriva preassemblata sulla fusoliera e sull'elevatore.

Fig. 13

11. Carrello principale

Montare il carrello principale **70**.

A destra e sinistra fissare rispettivamente un collare **72** con un grano a brugola **73**. Inserire le ruote **71** e quindi un ulteriore collare **72** con grano a brugola **73**. Fissare i collari in modo che le ruote possano girare liberamente. **Fig. 15**

Sotto la fusoliera installare il supporto carrello **74**. Inserirlo prima senza colla, poi incollare con colla ciano. **Fig. 14**

Agganciare il carrello **70** e bloccarlo con la vite **75**.

Fig. 15

12. Le ali

Le semiali **6/7** non si devono incollare!

Prima di incollare i longheroni, unire per prova i longheroni **50/51** ai supporti **30/31**.

Nota: Il supporto anteriore **30** è più alto di quello posteriore **31**!

Quando tutto combacia, incollare i longheroni **50/51** ed i supporti **30/31** solo nella semiala destra. **Fig. 16**

Inserire i longheroni nel lato libero dei supporti (non incollare!). Spingere la semiala sinistra sopra i longheroni ed i supporti e controllare che tutto combaci. Applicare la colla nelle scanalature per i longheroni dell'ala sinistra; incollare la semiala e allinearla immediatamente.

Fig. 17

Se il lavoro è stato effettuato correttamente, adesso sarà possibile separare le due semiali.

13. Rendere mobili gli alettoni ed i flap

Sulle semiali **6** e **7** tagliare lateralmente gli alettoni nel punto segnato. Piegare i timoni più volte a destra/sinistra per renderli mobili. Evitare di piegare troppo il timone – in nessun caso tagliare la "cerniera"!

Se si opta anche per l'uso dei flap, tagliare anche questi lateralmente e staccarli dalla semiala. Carteggiare il punto di distacco con carta vetrata.

Fig. 18/19

Posizionare i flap a filo con la semiala e fissarli con nastro adesivo. Adesso i timoni seguono il profilo alare. Se i flap non vengono attivati, la parte sporgente può essere tagliata.

Fig. 20

Per mettere in funzione i flap, preparare le sei cerniere Offset con le parti **41** e **42**.

Applicare in tutte le sedi per le cerniere un leggero strato di attivatore e lasciarlo asciugare per ca. 60 secondi. Incollare le cerniere premontate, nelle rispettive sedi.

Fig. 21

Sulle due squadrette per gli alettoni inserire rispettivamente un giunto cardanico **43** del foro più esterno della squadretta. Con la chiave a brugola **29** avvitare provvisoriamente il grano **28** nel giunto cardanico **43**.

Incollare le squadrette **41+44** nelle sedi previste sugli alettoni. **Fig. 22**

14. Installare i servi per gli alettoni

Con la radio portare i servi in posizione neutrale. Installare le squadrette sui servi in modo che sporgano lateralmente a 90° - 1 x a destra e 1 x a sinistra.

Per prova inserire i servi nelle sedi previste nelle semiali **6** e **7**. L'asse di rotazione del servo deve essere rivolta in avanti, in direzione di volo.

In base al servo usato, si dovranno eventualmente praticare dei lavori di ritocco. Per incollare i servi, applicare rispettivamente una goccia di colla a caldo o CA nelle scanalature per le linguette ed inserire immediatamente il servo nella sede prevista – se necessario ritoccare ancora successivamente l'incollaggio.

15. Installare i rinvii per gli alettoni

Agganciare la "Z" dei rinvii per gli alettoni **45** al foro più esterno delle squadrette dei servi. Portare i timoni in posizione neutrale - avvitare infine il grano **28** nel raccordo installato sulla squadretta del timone.

16. Installare i servi per i flap

Con la radio portare i servi in posizione neutrale. Installare le squadrette lunghe sui servi, in posizione neutrale a 70° (vedi sagoma in **Fig. 23**) - 1 x a destra e 1 x a sinistra. Per facilitare l'installazione della squadretta, la sagoma in **Fig. 23** può anche essere ritagliata.

Inserire la "Z" dei rinvii per i flap **46** alle squadrette dei servi, a ca. 23 mm dal centro di rotazione. Dalla parte opposta passare i rinvii nei raccordi **25**. Portare i timoni in posizione neutrale – avvitare infine i grani **28**.

Fig. 24

17. Gancio traino

Il gancio traino può essere installato in qualsiasi momento. Incollare il gancio nella sede prevista nella semiala destra. Portare il servo in posizione neutrale, ed installare la squadretta del servo in modo che sia rivolta in avanti, in direzione di volo. Agganciare il rinvio **48** alla squadretta del servo – piegarlo ed accorciarlo in modo adeguato. Con colla CA o a caldo, fissare il servo nella sede prevista, sulla parte inferiore della semiala. **Fig. 25**

18. Montaggio di controllo

Unire le semiali e fissarle alla fusoliera con le viti in materiale plastico **32** – la sagomatura inferiore dell'ala va a inserirsi nella rispettiva sede sulla fusoliera.

Fig. 26

19. La motorizzazione:

Per motorizzare il modello è previsto il set motorizzazione MULTIPLEX FunCub Art.nr. **33 2649**. L'assorbimento con 3S LiPo ed elica allegata è di ca. 23 A

Il set contiene il motore Himax C 3516-840, il regolatore MULTIcont BL-30 S-BEC, l'elica 13x4" ed il mozzo con ogiva. **Fig. 27**

20. Montare l'ordinata motore sul supporto motore

Grazie ai supporti motore **37** e all'ordinata **38** è possibile regolare il disassamento del motore. Il supporto è già installato in modo asimmetrico. Avvitando a filo le 4 viti di regolazione **39** si ottiene il disassamento laterale massimo, senza inclinazione verticale. Per il primo volo è consigliabile regolare il disassamento come riportato di seguito (ordinata motore vista da dietro!): **Fig. 28**

Le viti devono sporgere dalla parte posteriore dell'ordinata motore come indicato:

sinistra superiore	3,0 mm
destra superiore	3,0 mm
sinistra inferiore	1,5 mm
destra inferiore	1,5 mm

La regolazione precisa viene poi rilevata durante i voli di collaudo!

21. Installare il motore

Con le viti contenute nel set motorizzazione, fissare il motore all'ordinata motore **38**. Installare infine l'unità con le viti **40** come indicato in **Fig. 27**.

22. Incollare le linguette di chiusura per la capottina

Inserire la capottina **5** da davanti, in direzione dell'ala nella fusoliera e poi abbassare la parte anteriore. Per prova inserire a filo le linguette di chiusura **23**. Applicare infine sulla parte dentata colla ciano densa, poi inserire le linguette nelle rispettive sedi della capottina. Posizionare la capottina sulla fusoliera e agganciare le linguette ai ganci di chiusura **22**. Allineare immediatamente. Attendere ca. 1 minuto, poi aprire attentamente. Se necessario ritoccare ancora i punti d'incollaggio sulla capottina.

Fig. 29

23. Installare il pacco batteria e la ricevente

Posizionare il pacco batteria nella sede sotto la capottina, fino sotto al piano d'appoggio alare (fissare il pacco batteria con il velcro **20/21**), il regolatore lateralmente nel semiguscio fusoliera e la ricevente sotto al piano d'appoggio alare (fissarla con il velcro **20/21**).

Fig. 30

Collegare il connettore pacco batteria / regolatore solo dopo aver acceso la radio e portato lo stick motore in posizione „MOTORE SPENTO“.

Collegare le spine dei servi alla ricevente. Accendere la radio e collegare il pacco batteria al regolatore ed il regolatore alla ricevente.

Per un attimo accendere il motore e controllare il senso di rotazione dell'elica (tenere saldamente il modello, togliere da davanti/dietro l'elica qualsiasi oggetto leggero). Se necessario correggere il senso di rotazione, invertendo la polarità dei cavi sul motore – in nessun caso invertire la polarità sul connettore del pacco batteria.

Attenzione: nell'area di rotazione dell'elica ci si può ferire seriamente!

24. Posizionare l'antenna sulla parte inferiore della fusoliera

Fare uscire l'antenna dal fondo della fusoliera e poi posizionarla in direzione dei piani di coda. Praticare a tale proposito un foro dall'interno della fusoliera verso l'esterno – infilare l'antenna dall'interno e fissarla alla fusoliera con nastro adesivo. Se l'antenna (35/40 MHz) dovesse essere più lunga, far pendere la parte rimanente dalla fusoliera.

25. Regolare le escursioni dei timoni

Per ottenere un comportamento di volo equilibrato, è importante impostare correttamente le escursioni dei timoni.

L'elevatore verso l'alto – stick all'indietro	25 mm
verso il basso – stick in avanti	22 mm

Il direzionale a sinistra e a destra rispettivamente 25 mm
Alettone verso l'alto 22 mm
e verso il basso 12 mm

Le escursioni devono essere misurate sempre nel punto più largo del timone.

Se la radio non consente la regolazione precisa delle escursioni riportate sopra, non è un problema. Solo con divergenze più grandi, collegare i rinvii ad un foro più esterno/interno delle squadrette.

Se il modello viene usato come "Trainer", ridurre le escursioni a ca. 50-60%.

26. Ancora qualche cosa per l'estetica

La scatola di montaggio contiene i decals multicolore 2. Ritagliare le scritte e gli emblemi ed incollati come indicato sulle foto della scatola di montaggio o secondo i propri gusti. L'applicazione dei decals è definitiva (colla ad alta aderenza).

27. Bilanciare il modello

Il FunCub, come ogni altro aereo, deve essere bilanciato su un punto prestabilito, per ottenere delle doti di volo stabili. Montare il modello ed inserire il pacco batteria.

Misurare e segnare il baricentro a 80 mm dal bordo d'entrata dell'ala, vicino alla fusoliera.

Sollestando il modello in questo punto con le dita, dovrebbe rimanere in posizione orizzontale. Eventuali correzioni possono essere fatte, spostando il pacco batteria. Una volta effettuato il bilanciamento, segnare la posizione del pacco batteria ed installare successivamente il pacco batteria sempre in questa posizione.

Il bilanciamento deve essere effettuato con precisione - 10 mm davanti o dietro non sono però un problema.

Fig. 31

28. Preparativi per il primo volo

Per il primo volo è consigliabile scegliere una giornata priva di vento. Particolarmente indicate sono spesso le ore serali.

Prima del decollo, effettuare assolutamente un test di ricezione, come indicato sulle istruzioni allegate alla radio!

Non decollare assolutamente se dovessero sorgere dei problemi.

In questo caso fare controllare la radio (con batterie, interruttore, servi) dalla ditta produttrice.

Primo volo....

Decollare sempre controvento.

Al principiante consigliamo di farsi aiutare da un modellista esperto.

29. Decollo da pista

Se si ha a disposizione una pista, il modello può essere decollato in modo sicuro da terra.

Dopo il primo collaudo in volo, il decollo e l'atterraggio possono anche avvenire su un terreno "dissestato"- proprio questo è il punto di forza di questo modello.

30. Decollo con lancio a mano

Avvertenza per il principiante: In nessun caso lanciare il modello con il motore spento! Il risultato è sempre catastrofico! Lanciare il modello con il motore a metà regime - sempre controvento. Far lanciare il modello da un aiutante esperto.

Prendere una rincorsa di due, tre passi e poi lanciare con forza. Correggere infine l'angolo di cabrata - guadagnare quota in modo costante e mantenere la velocità!

Una volta raggiunta una quota di sicurezza, regolare i trim in modo che il modello voli diritto.

Ad una quota di sicurezza, prendere confidenza con le reazioni del modello, anche riducendo i giri del motore. In quota simulare avvicinamenti per l'atterraggio, per essere pronti quando la batteria sarà scarica.

Durante i primi voli, cercare, specialmente durante l'atterraggio, di evitare curve troppo accentuate a poca distanza da terra. Atterrare in modo sicuro, evitando manovre rischiose.

31. Sicurezza

La sicurezza è l'elemento essenziale quando si vola con modelli radioguidati.

Stipulare assolutamente un'assicurazione. Per i membri di club questa viene stipulata normalmente dall'associazione stessa per tutti i membri. Fare attenzione che la copertura assicurativa sia sufficiente. Tenere i modelli ed il radiocomando sempre in perfetta efficienza. Informarsi su come caricare correttamente le batterie. Fare uso di prodotti che migliorano la sicurezza. Nel nostro catalogo generale MULTIPLEX si possono trovare tutti i prodotti più adatti, sviluppati da modellisti esperti.

Volare sempre in modo responsabile! Volare a bassa quota, sopra la testa degli altri non significa essere degli esperti, i veri esperti non ne hanno bisogno. Nell'interesse di tutti noi si faccia presente questo fatto anche agli altri modellisti.

E' importante volare sempre in modo tale da non mettere in pericolo i colleghi modellisti e gli spettatori. Si prenda in considerazione che anche il migliore radiocomando può essere soggetto, in ogni momento, ad interferenze esterne. Anche anni d'esperienza, senza incidenti, non sono una garanzia per il prossimo minuto di volo.

Noi, il Suo team MULTIPLEX, Le auguriamo tanta soddisfazione e successo nella costruzione e più tardi nel far volare questo straordinario modello.

MULTIPLEX Modellsport GmbH & Co. KG

Assistenza e sviluppo aeromodelli



Klaus Michler

Lista materiale FunCub

Pos.	Pz.	Descrizione	Materiale	Dimensioni
1	1	Istruzioni di montaggio		
2	1	Decals		500 x 880 mm
3	1	Semiguscio fusoliera sinistro	Elapor espanso	finito
4	1	Semiguscio fusoliera destro	Elapor espanso	finito
5	1	Capottina	Elapor espanso	finito
6	1	Semiala sinistra	Elapor espanso	finito
7	1	Semiala destra	Elapor espanso	finito
8	1	Piano di quota	Elapor espanso	finito
9	1	Direzionale	Elapor espanso	finito
70	1	Carrello principale	acciaio armonico	Ø 2,5 finito
71	2	Ruota leggera	materiale plastico EPP	Ø120, mozzo 2,6mm
Minuteria con supporto motore				
20	3	Velcro parte "uncinata"		25 x 60 mm
21	3	Velcro parte "stoffa"		25 x 60 mm
22	2	Ganci di chiusura	materiale plastico	finito
23	2	Linguetta di chiusura	materiale plastico	finito
24	1	Squadretta da incollare	materiale plastico	finito
25	4	Raccordo rinvi	metallo	finito Ø6mm
26	4	Rondella	metallo	M2
27	4	Dado	metallo	M2
28	6	Grano	metallo	M3 x 3mm
29	1	Chiave a brugola	metallo	SW 1,5
30	1	Supporto longherone anteriore "sezione alta"	materiale plastico	finito
31	1	Supporto longherone posteriore "sezione bassa"	materiale plastico	finito M5 x 50mm
32	2	Vite	materiale plastico	M5 x 50mm
33	2	Controsupporto alare A	materiale plastico	finito M5
34	2	Controsupporto alare B	materiale plastico	finito M5 2,9 x 16mm
35	1	Squadretta da incollare per ruotino di coda	materiale plastico	finito
36	1	Supporto ruotino di coda da incollare	materiale plastico	finito
37	2	Supporto motore	materiale plastico	finito per M5
38	1	Ordinata motore	materiale plastico	finito
39	4	Vite regolazione ordinata motore	metallo	M3 x 10 mm
40	2	Vite fissaggio ordinata motore	metallo	M3 x 16 mm
41	8	Squadretta timone "Twin"	materiale plastico	finito
42	6	Controsupporto squadretta "Twin"	materiale plastico	finito
43	2		Giunto cardanico	metallo finito Ø6mm
44	2	Squadretta da incollare per flap	materiale plastico	finito
45	2	Rinvio alettoni con "Z"	metallo	Ø1 x 90 mm
46	2	Rinvio flap con "Z"	metallo	Ø1 x 105 mm
47	1	Gancio traino	materiale plastico	finito
48	1	Rinvio per gancio traino	metallo	Ø1 x 90 mm
Set tondini				
50	2	Longherone anteriore	tubo in carbonio	Ø8 x 6 x 400mm
51	2	Longherone posteriore	tubo in carbonio	Ø8 x 6 x 100mm
52	1	Tondino con "Z" per elevatore	metallo	Ø0,8 x 510mm
53	1	Tondino con "Z" per direzionale	metallo	Ø0,8 x 510mm
54	1	Guaina esterna bowden per elevatore	materiale plastico	Ø3/2 x 480 mm
55	1	Guaina esterna bowden per direzionale	materiale plastico	Ø3/2 x 480 mm
56	1	Bowden interno per elevatore	materiale plastico	Ø2/1 x 500 mm
57	1	Bowden interno per direzionale	materiale plastico	Ø2/1 x 500 mm
Parti per carrello				
72	4	Collare	metallo	Ø2,7 / 8 x 5mm
73	4	Grano a brugola	metallo	M3 x 3mm
74	1	Supporto carrello	materiale plastico	finito
75	1	Vite	metallo	M3 x 12mm
76	1	Tondino per carrello di coda	metallo	Ø 1,3mm
77	1	Ruota leggera per carrello di coda	materiale plastico EPP	Ø53mm, mozzo 1,6mm
78	2		Rivetto cavo	metallo Ø2,0x0,2x3mm



FunCub



21 4243

¡Familiarícese con su Kit!

Durante la producción, los materiales de los kits MULTIPLEX se someten a continuos controles. Esperamos que el contenido del kit sea de su agrado. Aun así, le rogamos, que compruebe que todas las piezas (según la lista de componentes) están incluidas **antes** de empezar a montar, **ya que cualquier pieza que haya sido manipulada no podrá cambiarse**. En caso de que alguna pieza esté defectuosa, estaremos encantados de corregir el defecto o reemplazar la pieza, una vez realizadas las comprobaciones pertinentes. Por favor, envíe la pieza a nuestro departamento de construcción de modelos incluyendo **sin falta** la hoja (formulario) de reclamación debidamente cumplimentada. Trabajamos constantemente en la evolución técnica de nuestros modelos. Nos reservamos el derecho a modificar, sin previo aviso, el contenido del kit ya sea en forma, medidas, técnicamente, los materiales que lo componen y su equipamiento. Les rogamos que comprendan, que no se pueden hacer reclamaciones basándose en los datos, texto o imágenes, de este manual.

¡Atención!

Los modelos radio controlados, especialmente los aviones, no son juguetes, en el sentido habitual de la palabra. Su montaje y manejo requieren de conocimientos técnicos, cuidado, esmero y habilidad manual así como disciplina y responsabilidad. Errores o descuidos durante la construcción y su posterior vuelo pueden dar lugar a daños personales y materiales. Dado que el fabricante no tiene ninguna influencia sobre la correcta construcción, cuidado y uso, advertimos especialmente acerca de estos peligros.

Equipo recomendado:

Receptor, a partir de RX7-DR light M-LINK
O RX-9-DR M-LINK
Receptor RX-7-Synth IPD 35 MHz Banda-A

Referencia **5 5810**

Referencia **5 5812**

Alternativamente, 40/41 MHz

Referencia **5 5880**

Referencia **5 5882**

2 Servos Tiny S (Dirección, profundidad)

Referencia **6 5121**

2 Servos Nano-S (aleros)

Referencia **6 5120**

Opcional: Otros 2 o 3 servos Nano-S
(para flaps y gancho de remolque)

Referencia **6 5120**

Kit de propulsión:

Kit de propulsión "FunCUB"
con motor sin escobillas, regulador, hélice, adaptador y accesorios.

Referencia **33 2649**

Baterías recomendadas:

Li-BATT eco 3/1-2000 (M6)

Referencia **15 7231**

Pegamento:

Zacki ELAPOR® 20gr.

VE 20

Referencia **59 2727**

Zacki ELAPOR® Super liquid 10 gr.

VE 20

Referencia **59 2728**

¡Un consejo!

Kit de propulsión "FunCUB" Li-BATT powered
Como el superior, pero **con una batería Li-BATT eco 3/1-2000 (M6)**

Referencia **33 3649**

Herramientas:

Tijeras, alicates, tenazas y destornilladores.

Características técnicas:

Envergadura	1.400 mm.
Longitud total	980 mm.
Peso aprox.	1.130 gr.
Superficie alar	38 dm ² .
Carga alarDesde	30 gr./dm ²

Funciones RC Profundidad, dirección, aleros, motor, Flaps y gancho de remolque (opcionales)

Aviso importante:

¡Este modelo no es de Styropor™! Por tanto, no debe usar cola blanca, poliuretano o Epoxy para las uniones. Estos pegamentos solo producen una unión superficial y que se despega fácilmente. Utilice exclusivamente pegamentos con base de cianocrilato de viscosidad media, preferentemente nuestro Zacki -ELAPOR® # 59 2727, que está optimizado para las partículas de ELAPOR® y un pegamento instantáneo compatible.

Al utilizar Zacki-ELAPOR® podría ahorrarse el uso de activador. Sin embargo, si quiere utilizar otro pegamento y no desea prescindir del activador, deberá aplicarlos sobre el modelo en exteriores, por razones de seguridad.

Cuidado al trabajar con pegamentos a base de cianocrilato (CA). Estos pegamentos fraguan en cuestión de segundos, y por este motivo no debe entrar en contacto con los dedos u otras partes del cuerpo. ¡Use gafas para proteger sus ojos!

1. Antes de comenzar el montaje

Antes de comenzar el montaje, compruebe el contenido de su kit. Le serán muy útiles las **Img. 1+2** y la lista de partes.

2. El fuselaje

En primer lugar, pegue las pestañas de cierre **22** y la bancada **37** en ambas mitades del fuselaje.

Img. 3

3. Instalación de los servos

Encaje los servos de "Dirección" y "Profundidad" en las mitades del fuselaje **3+4** y péguelos en sus ubicaciones. Fije los cables de los servos con tiras de velcro adhesivo, de esta manera los cables y los conectores no causarán problemas y después, al pegarlos, no estorbarán.

Img. 4

4. Transmisiones bowden

Prepare las fundas bowden **54/56** y **55/57**. Corte a la longitud apropiada las transmisiones internas y externas e introduzca las varillas de acero **52/53**. Monte los retenes de las varillas en los agujeros exteriores de los horns.

Observe que la parte doblada en forma de "Z" de las varillas se enganchan en el segundo agujero más cercano al extremo del brazo del servo. Debe colocar ambas mitades del fuselaje de tal manera, que éste quede alineado.

Imgs. 5-6

5. Pre-instalar las bases de fijación del ala

Encaje y pegue entre sí las bases para la fijación del ala **33+34**, usando unos alicates si fuese necesario. Una vez hecho, pegue ambas bases en la parte derecha del fuselaje.

Img. 7

6. Pegar ambas mitades del fuselaje.

Pruebe el encaje de ambas mitades del fuselaje **3/4**, primero sin pegamento. Si todo está bien, pegue ambas mitades. Alinee el fuselaje mientras fragua el pegamento.

Img. 7

7. Preparar el retén de las varillas

Coloque el retén de la varilla **25** para el timón de profundidad **8** en el agujero exterior del horn del timón **24** y fíjelo con la arandela **26** y la tuerca **27**. Atención: Fíjese en el sentido del montaje. Apriete la tuerca con cuidado, el retén de la varilla debe seguir moviéndose, y a continuación, aplique un gota de cianocrilato o líquido fija-tornillos con una aguja sobre la rosca. Inserte el prisionero **28** y enrósquelo, sin apretarlo, con la llave Allen **29** en el retén de la varilla **25**. Pegue el horn **24** (con la fila de agujeros hacia delante) en el timón de profundidad **8**.

Img. 8

8. Pegar el estabilizador horizontal

Coloque, a modo de prueba, el timón de dirección sobre el fuselaje y compruebe si queda alineado – repase si fuese

necesario. A continuación péguelo y alinee inmediatamente. **Img. 9.**

9. Timón de dirección con rueda de cola

Pase la varilla para el patín de cola **76** a través de donde se pegará el cojinete del patín **36** y el horn **35**, dóblela tan corta como le sea posible, a 90°, siguiendo las indicaciones de la **Img. 10.**

Pegue el horn **35** al timón de dirección, pero aplique el cianocrilato solo por debajo. Luego, practique una ranura, sobre el horn, de unos 1,5 mm. para la varilla del patín de cola.

Retire el pegamento sobrante. Doble la varilla del patín de cola **76** sobre el horn del timón **35**, alinee los y péguelos cuidadosamente usando cianocrilato. Monte el retén de la varilla de transmisión, fijando la tuerca con una gota de pegamento o líquido fija-tornillos.

Img. 11

Monte la rueda de cola **77**. Para ello, inserte un retén **78** en la varilla, después la rueda y un segundo retén.

Fije los retenes **78** usando cianocrilato.

Img. 12

10. Pegado del estabilizador vertical.

Pruebe el encaje del estabilizado en el fuselaje y en el timón de profundidad y péguelo.

Img. 13

11. Tren de aterrizaje principal

Pre-instale el tren de aterrizaje **70**.

Coloque, a izquierda y derecha, un collarín **72** y fije cada uno con un prisionero **73**. Monte las ruedas **71** y fíjelas usando mas collarines **72** y prisioneros **73**. Ajuste las ruedas de manera que puedan girar libremente. **Img.15**

Pegue el „soporte del tren de aterrizaje“ **74** en el fuselaje.

Presione una vez y péguelo después. **Img. 14**

Encaje el tren de aterrizaje **70** y fíjelo con el tornillo **75**.

Img. 15

12. Las alas

¡Las semi-alas **6/7** no se pegan!

Antes de pegar los largueros, pruebe que encajen éstos **50/51** y los soportes **30/31**. Tenga en cuenta: ¡El soporte del larguero delantero **30** es más alto que el trasero **31**!

Cuando todo encaje, se pegarán en la semi-ala derecha únicamente, los largueros **50/51** y los soportes **30/31**.

Img. 16

Encaje, (¡No pegue!), los largueros en la parte libre de los soportes.

Encaje el semi-ala izquierda en los largueros y soportes, compruebe el asiento. Aplique pegamento en el alojamiento del larguero del semi-ala izquierda y pégue el semi-ala bien alineada. **Fmg. 17**

13. Hacer funcionales los alerones y flaps.

En las alas **6** y **7** liberar los lados de los alerones siguiendo las ranuras. Haga "funcionales" las bisagras doblando las superficies de mando hacia arriba y hacia abajo- ¡No separe los timones de las alas bajo ningún concepto!

Si se van a emplear flaps, libere sus laterales y sepárelos (los laterales) del ala. Lije las zonas que ha liberado para que queden planas y limpias.

Imgs. 18/19

La tapa se colocará en el ala siguiendo la forma de esta y se fijará con cinta adhesiva. Ahora la tapa seguirá el contorno del ala. Si no se van a activar los flaps, se puede recortar el sobrante.

Img. 20

Si se van a activar los flaps, preinstale las seis bisagras Off-set de las piezas **41** y **42**,

Antes de pegar los horns, deberá rociar todos los "nidos" donde los pegará con una capa de activador muy fina y esperar unos 60 segundos a que se evapore. Pegue las bisagras que preparó en los nidos, rebajes, de los flaps.

Img. 21

Enganche los pernos **43** , en ambos horns de los alerones, en el agujero más externos de los horns.

Inserte el prisionero **28** y enrósquelo, sin apretarlo, con la llave Allen **29** en el retén de la varilla **43**.

Pegue los horns **44** en los rebajes de los alerones.

Img. 22

14. Instalar los servos de alerones

Use la emisora para poner los servos en "neutral".

Monte el brazo en el servo de manera que la palanca, en posición neutra sobresalgan lateralmente a 90° -1 por la izquierda y otro por la derecha (como reflejados en un espejo). Encaje los servos en los nidos de las alas **6** y **7**. En la dirección de vuelo, el motor del servo quedará hacia delante.

Dependiendo del tipo de servo empleado, puede que tenga que realizar algunas tareas de ajuste. Para pegarlos, deje caer alguna gota de cola caliente o cianocrilato en la ranura del ala para las solapas del servo, presionando inmediatamente el servo contra el encastrado - repasando la unión si fuese necesario.

15. Instalación de la transmisión de los alerones.

Encaje los servos en los encastrados, nidos, de las alas **6** y **7** y use cola caliente o cianocrilato para pegarlos, de tal manera que el brazo, estando en reposo, apunte hacia atrás y el motor de los servos quede hacia delante, en la dirección de vuelo. ¡Utilice nuestros servos recomendados!

16. Instalar los servos de los flaps

Use la emisora para poner los servos en "neutral".

Monte los brazos largos en los servos de manera que la palanca, en posición neutra, sobresalga lateralmente a 70° (Patrón en la **Img. 23**) -1 por la izquierda y otro por la derecha (invertidos lateralmente).

Si fuese necesario, recorte el patrón.

Enganche la varilla de los flaps **46** a 23 mm. del eje de giro. Ahora, enganche la varilla de los alerones **45** con forma de "Z" en el agujero exterior del brazo del servo y fíjela mediante un retén de varilla **25**. Ponga el timón y el servo en posición neutra y use el prisionero **28** para fijar la transmisión. **Img. 24.**

Cuando todo este correctamente montado, puede volver a separar las mitades del ala de la parte central.

17. Gancho de remolque

El gancho de remolque **47** puede instalarse en cualquier momento.

Péguelo en el hueco del ala derecha. Ponga el servo en posición "neutral" e instale el brazo del servo de manera que apunte hacia delante en la dirección de vuelo. La varilla del gancho de remolque **48** se engancha en el brazo del servo, doblándola y acortándola adecuadamente. El servo se pega en el hueco de la parte inferior del ala utilizando cola caliente o cianocrilato. **Img. 25.**

18. Montaje de control

Una ambas semi-alas. Con los tornillos **32** se fijan las alas al fuselaje. Gracias a la forma de las alas, que **apuntan al fuselaje, éstas quedan aseguradas contra los desplazamientos.**

Img. 26

19. Kit de propulsión:

Como propulsor está previsto el empleo del kit de propulsión MULTIPLEX FunCub Referencia **33 2649**. Consumo con LiPo 3S y la hélice incluida:

aprox.23A.

Incluye estos componentes: Himax C 3516-0840 , regulador MULTIcont BL-30 S-BEC, Hélice 13x4" y un adaptador con cono..

Img. 27.

20. Instalación de la parallamas en la bancada.

Las incidencias, vertical y horizontal, del motor pueden ser modificadas mediante las bancadas **37** y la cuaderna **38**. La bancada viene montada asimétricamente, apretando los 4 tornillos de ajuste **39** se consigue la máxima incidencia lateral, y nula incidencia vertical. Le recomendamos el ajuste básico. Siempre mirando la cuaderna del motor ¡desde atrás!. **Img. 28.**

Los tornillos, tal y como se indica debe sobresalir por la trasera de la cuaderna del motor.

Superior izquierda:	3,0 mm
Superior derecha:	3,0 mm
Inferior izquierda:	1,5 mm
Inferior derecha:	1,5 mm

Los tornillos deben sobresalir con los valores indicados. ¡Durante los primeros vuelos es necesario un ajuste más fino!

21. Instalación del motor

El motor se fija en la cuaderna parallamas **38**, usando los tornillos suministrados en el kit de propulsión, y según la **Img. 19**. se monta con los tornillos **40**.

22. Pegado de los cierres de la cabina

La cabina **5** se instala, desde delante y hacia las alas, en el fuselaje y luego se encaja desde delante hacia atrás. Pruebe a encajar sólidamente ambos cierres **23** y colocarlos en su sitio.

Aplique cianocrilato de densidad media en la parte dentada, y monte a continuación los cierres en las ranuras de la cabina. Ponga la cabina en el fuselaje y fíjela con las pestañas de encaje en las fijaciones **22**. Alinéela inmediatamente con el fuselaje. Espere un minuto y abra la cabina, con cuidado. Si fuese necesario, aplique un poco más de pegamento en las pestañas de cierre.

Img. 29

23. Instalar la batería y el receptor

El espacio para la batería se encuentra bajo la cabina y llega hasta la cogida del ala. Use las cintas adhesivas incluidas **20/21**, para fijar la batería en ese espacio.

El regulador tiene su ubicación justo al costado, tumbado. El receptor se fija con las tiras de Velcro **20/21** bajo la cogida de las alas.

Img. 30

Conecte los cables de la batería y regulador al motor, solo si su emisora está encendida y ha comprobado que el mando que controla el canal del gas (motor) está en posición de apagado.

Conecte los servos al receptor. Encienda la emisora y conecte la batería (del motor) al regulador y éste al receptor.

Conecte brevemente el motor y compruebe de nuevo el sentido de giro de la hélice (Sostenga el modelo mientras lo prueba, y retire cualquier objeto liviano que pueda estar detrás o detrás del modelo). Si fuese necesario, puede invertir el sentido de giro del motor en las conexiones de este - bajo ningún concepto en los cables de la batería.

Precaución: ¡La zona de la hélice encierra el peligro de provocar serias lesiones!

24. Tendido de la antena por la parte inferior del fuselaje

La antena del receptor se saca por la parte inferior del fuselaje y debe transcurrir por esta zona hacia los timones. Tendrá que hacer para ello un pequeño orificio de salida, pasar el cable de la antena por el agujero y fijarlo a lo largo del fuselaje usando cinta adhesiva. Si la antena fuese larga (35/40 Mhz.), deje el cable sobrante „colgando“.

25. Ajuste de los recorridos.

Para poder conseguir una maniobrabilidad adecuada del modelo, se han de ajustar correctamente los recorridos de las superficies de mando.

Profundidad arriba – Tirando de la palanca 25 mm.

Abajo - Empujando la palanca - 22 mm.

Timón de dirección a izquierda y derecha, ambos 25 mm.

Alerones arriba 22 mm.

y hacia abajo 12 mm.

Los recorridos siempre se miden en el punto más bajo de los timones.

Si su emisora no le permitiese alcanzar estos abatimientos, no se preocupe – solo ante unas diferencias muy grandes debería modificar las transmisiones oportunas.

Si va a utilizar el modelo como entrenador, los recorridos de los timones se reducirán un 50-60%.

26. Detalles sobre la decoración

En el kit se incluyen láminas decorativas multicolor **2**. Los motivos y decoraciones incluidos, se recortarán y podrá seguir nuestro modelo para decorar el suyo, o definir su aspecto a su gusto. La decoración debe pegarse a la primera (No se despegan).

27. Equilibrado del centro de gravedad

Para conseguir un vuelo estable, es imprescindible que su modelo, al igual que en cualquier otro avión, se ajuste el centro de gravedad para que coincida con un punto determinado.

Termine de montar su modelo y coloque la batería.

El centro de gravedad debe quedar, y ser marcado, a 80 mm del borde de ataque del ala, medido en el fuselaje.

Puede sostener el modelo por aquí, balanceándolo con sus dedos, para comprobar si está equilibrado.

Puede hacer correcciones desplazando la batería. Una vez encontrada la posición correcta, haga una marca en el fuselaje para que las baterías siempre se instalen en el mismo punto.

El ajuste del centro de gravedad en este modelo no es crítico – 10 mm hacia delante o atrás no es ningún problema.

Img. 31

28. Preparativos al primer vuelo

Para su primer vuelo, espere siempre a un día en el que haga el menor viento posible.

A menudo, las horas del atardecer son el mejor momento.

Antes del primer vuelo debe realizar una prueba de alcance según las indicaciones del fabricante de su emisora. Si tiene la menor duda, no despegue bajo ningún concepto.

Envíe el equipo de radio completo (con baterías, cable con interruptor, servos, etc.) al servicio técnico del fabricante de la emisora, allí lo comprobarán.

El primer vuelo ...

Despegue el modelo siempre en contra de la dirección del viento.

Si es un principiante o aun se siente inseguro, en el primer vuelo, busque siempre la ayuda de alguien con experiencia.

29. Despegue desde pista

Si tiene una pista a su disposición, lo mejor es que despegue el modelo desde ella.

Tras el vuelo inaugural podrá despegar y aterrizar también sin pista, en un terreno duro – es otro atractivo de este modelo.

30. Despegue desde la mano

Aviso para principiantes: ¡Nunca intente despegar con el motor parado!

¡Solo recogerá trocitos! El modelo se lanza a mano, a medio gas - siempre en contra de la dirección del viento.

Deje que sea un lanzador experto quien lo lance.

Tome dos o tres paso de impulso y láncelo con fuerza, y nivelado, contra el viento. Corrija la velocidad de ascenso,

¡Mantenga la senda y el ángulo de subida constantes!

Una vez alcanzada la altura de seguridad, ajuste los timones utilizando los trims, hasta que consiga que el modelo vuele nivelado. Cuando vuele a una altura considerable, familiarícese con su modelo y vea como se comporta con el motor apagado, como si se hubiesen agotado las baterías. Simule aproximaciones a pista a gran altura, de manera que esté preparado para cuando las baterías se hayan agotado de verdad y el motor se pare.

Al principio, no intente describir virajes cerrados, especialmente cerca del suelo y durante el aterrizaje. Aterrice de manera segura, anticipándose a las reacciones, siempre es mejor anticiparse y ser precavido para evitar roturas.

31. Seguridad

La seguridad es el primer mandamiento del aeromodelismo.

El seguro de responsabilidad civil es obligatorio. En caso de que vaya a entrar en un club o una asociación puede realizar la gestión del seguro por esa vía. Compruebe que el seguro le ofrece la suficiente cobertura. Mantenga siempre los modelos y la emisora en perfecto estado. Infórmese acerca de las técnicas de carga de las baterías que vaya a utilizar. Utilice las medidas de seguridad más lógicas que estén disponibles.

Infórmese en nuestro catálogo principal. Los productos MUL-

TIPLEX son el resultado práctico, de la práctica de experimentados pilotos de radio control.

¡Vuele responsablemente! Realizar pasadas por encima de las cabezas de la gente no es una demostración de saber hacer, los que realmente saben no necesitan hacer eso. Llame la atención a otros pilotos, por el bien de todos, si se comportan de esta manera.

Vuele siempre de manera que no se ponga nadie en peligro, ni a Usted, ni a otros. Recuerde que hasta el equipo de radio control más puntero puede verse afectado por interferencias externas. Haber estado exento de accidentes durante años, no es una garantía para el siguiente minuto de vuelo

Nosotros, el equipo MULTIPLEX, deseamos que disfrute del montaje y posterior vuelo y que obtenga el mayor éxito y satisfacción.

MULTIPLEX Modellsport GmbH &Co. KG
Desarrollo y soporte de productos



Klaus Michler

Lista de piezas FunCub

Num.	Uds.	Descripción	Material	Dimensiones
1	1	Instrucciones		
2	1	Lámina decorativa		500 x 880 mm.
3	1	Mitad izquierda del fuselaje	Elapor	Pieza prefabricada
4	1	Mitad derecha del fuselaje	Elapor	Pieza prefabricada
5	1	Cabina	Elapor	Pieza prefabricada
6	1	Semi-ala izquierda	Elapor	Pieza prefabricada
7	1	Semi-ala derecha	Elapor	Pieza prefabricada
8	1	Estabilizador horizontal	Elapor	Pieza prefabricada
9	1	Estabilizador vertical	Elapor	Pieza prefabricada
70	1	Tren de aterrizaje principal	Acero Ø 2,5	Pieza prefabricada
71	2	Rueda liviana	Plástico EPP	Ø120 Buje 2,6 mm.
Accesorios con bancada				
20	3	Velcro adhesivo rugoso	25 x 60 mm.	
21	3	Velcro adhesivo suave	25 x 60 mm.	
22	2	Pernos de cierre	Plástico inyectado	Pieza prefabricada
23	2	Pestañas de cierre	Plástico inyectado	Pieza prefabricada
24	1	Horns para pegar	Plástico inyectado	Pieza prefabricada
25	4	Retén de varilla	Metal	Pieza prefabricada Ø6mm
26	4	Arandela	Metal	M2
27	4	Tuerca	Metal	M2
28	6	Prisionero Allen	Metal	M3 x 3 mm.
29	1	Llave Allen	Metal	SW 1,5
30	1	Sop. larguero del. "alto"	Plástico inyectado	Pieza prefabricada
31	1	Sop. larguero tras. "bajo"	Plástico inyectado	Pieza prefabricada
32	2	Tornillo	Plástico	M5 x 50mm.
33	2	Soporte de alas A	Plástico inyectado	Pieza prefabricada M5
34	2	Soporte de alas B	Plástico inyectado	Pieza prefabricada M5
35	1	Horn del patín de cola	Plástico inyectado	Pieza prefabricada
36	1	Cojinete del patín de cola	Plástico inyectado	Pieza prefabricada
37	2	Bancada	Plástico inyectado	Pieza prefabricada
38	1	Parallamas	Plástico inyectado	Pieza prefabricada
39	4	Tornillo de ajuste de parallamas	Metal	M3 x 10 mm.
40	2	Tornillo de fijación parallamas	Metal	M3 x 16 mm.
41	8	Horn "Twin"	Plástico	Pieza prefabricada
42	6	Tope Horn "Twin"	Plástico	Pieza prefabricada
43	2	Perno cardan	Metal	Pieza prefabricada Ø6 mm.
44	2	Horn para pegar, flaps	Plástico inyectado	Pieza prefabricada
45	2	Varilla alerones, forma de Z	Metal	Ø1 x 90 mm.
46	2	Varilla de flaps con forma de Z	Metal	Ø1 x 105 mm.
47	1	Gancho de remolque	Plástico inyectado	Pieza prefabricada
48	1	Varilla de gancho de remolque, con forma de Z	Metal	Ø1 x 90 mm.
Varillas				
50	2	Bayoneta delantera	Larguero de fibra de carbon	Ø8 x 6 x 400 mm.
51	2	Bayoneta trasera	Larguero de fibra de carbon	Ø8 x 6 x 100 mm.
52	1	Varilla para el T. de Prof. Con forma de Z.	Metal	Ø0,8 x 510 mm.
53	1	Varilla para el T. de Dir. Con forma de Z.	Metal	Ø0,8 x 510 mm.
54	1	Funda trans. Bowden exterior T. Prof.	Plástico	Ø3/2 x 480 mm.
55	1	Funda trans. Bowden exterior T.Dir.	Plástico	Ø3/2 x 480 mm.
56	1	Funda trans. Bowden interior T. Prof.	Plástico	Ø2/1x 500 mm.
57	1	Funda trans. Bowden exterior T.Dir.	Plástico	Ø2/1x 500 mm.
Kit tren de aterrizaje				
72	4	Collarín	Metal	Ø2,7 / 8 x 5mm.
73	4	Prisionero Allen	Metal	M3 x 3 mm.
74	Soporte	tren de aterrizaje	Plástico	Pieza prefabricada
75	1	Tornillo	Metal	M3 x 12 mm.
76	1	Varilla del patín de cola	Metal	Ø 1,3 mm.
77	1	Rueda lig. patín de cola	Plástico EPP	Ø53, Buje 1,6 mm.
78	2	Retén rueda cola (Tubo)	Metal	Tubo Ø2,0X0,2X3 mm.

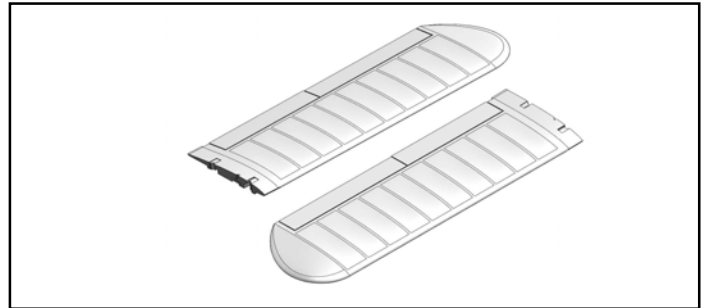
Ersatzteile
Replacement parts
Pièces de rechanges
Parti di ricambio
Repuestos

FunCub

(bitte bei Ihrem Fachhändler bestellen)
(please order from your model shop)
(S.V.P. à ne commander que chez votre revendeur)
(da ordinare presso il rivenditore)
(por favor, diríjase a su distribuidor)

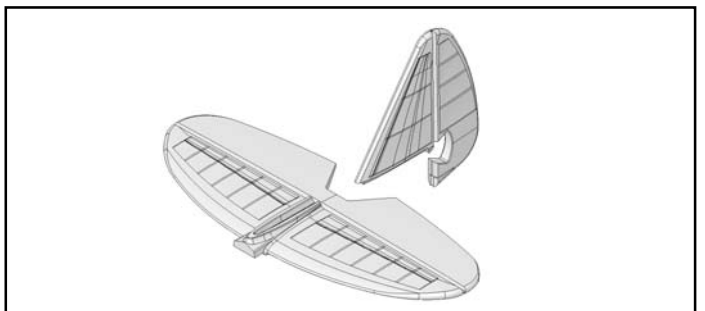
22 4113

Tragflächen
Wing panels
Ailes
Ali
Alas



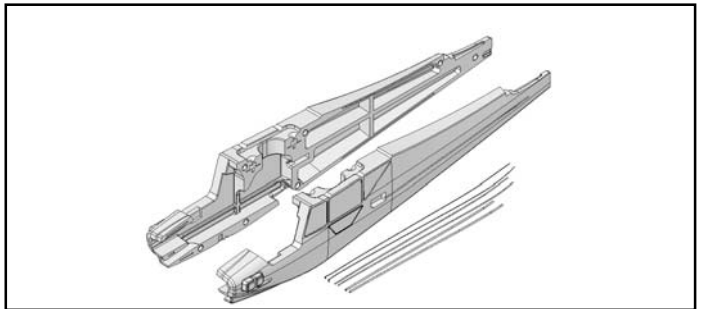
22 4140

Leitwerkssatz
Tail set
Kit de stabilisateurs
Piani di coda
Kit de empenajes



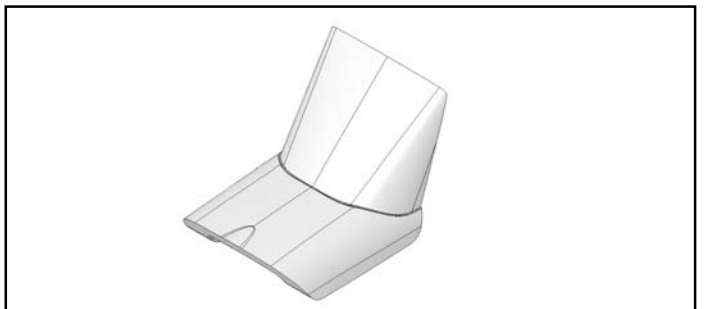
22 4137

Rumpfhälften + Bowdenzüge
Fuselage shells + snakes
Moitié de fuselage + tringlerie
Semigusci fusoliera + bowden
Fuselaje + transmisiones bowden



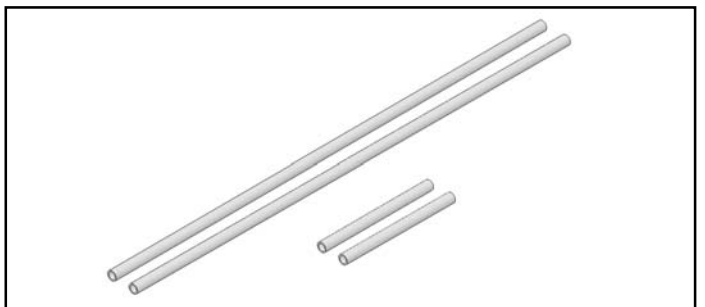
22 4138

Kabinenhaube
Canopy
Verrière
Capottina
Cabina



72 3130

CFK Holmrohr
CFRP Wing joiner
Tube en fibre de carbo
Tubi in carbonio
Tubo Fibra de vidrio



Ersatzteile

Replacement parts
Pièces de rechanges
Parti di ricambio
Repuestos

FunCub

(bitte bei Ihrem Fachhändler bestellen)

(please order from your model shop)

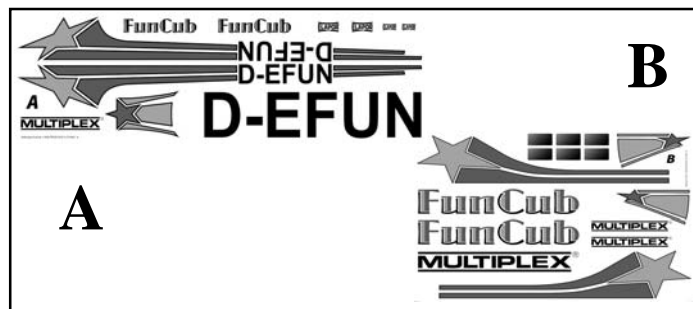
(S.V.P. à ne commander que chez votre revendeur)

(da ordinare presso il rivenditore)

(por favor, dirijase a su distribuidor)

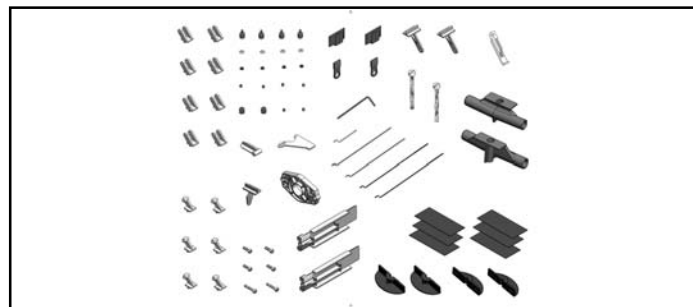
72 4565

Dekorbogen
Decal sheet
Planche de décoration
Decals
Lámina decorativa



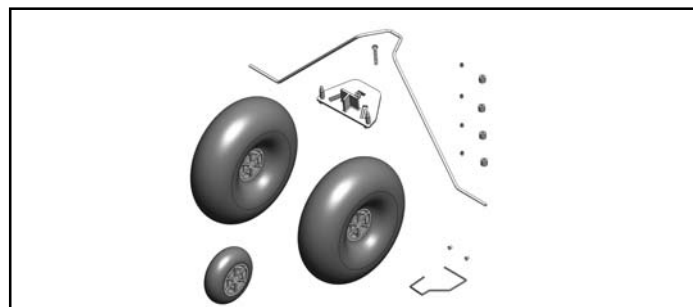
22 4115

Kleinteilesatz
Small items set
Petit nécessaire
Minuteria
Piezas pequeñas



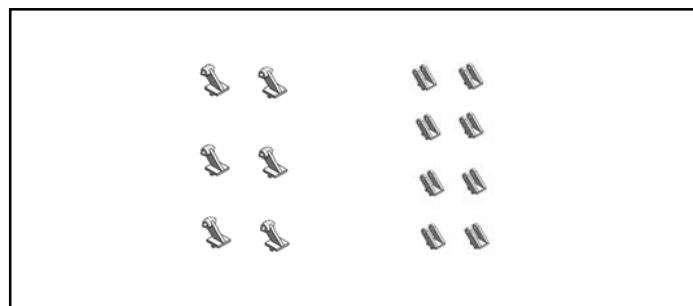
22 4114

Hauptfahrwerk
Main undercarriage
Train d'atterrissage principal
Carrello principale
Tren principal



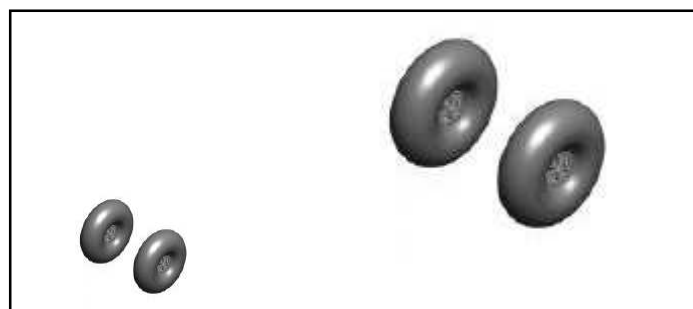
70 2010

Landeklappen Scharniere 6 Satz
Landing flap hinge, set of 6
Charnières volets à fente, lot de 6
Cerniere flap 6 pz.
bisagras de flaps, set de 6



73 3198

Räder Ø 120 mm
wheels 120 mm Ø
roues 120 mm Ø
Ruote 120 mm Ø
ruedas 120 mm Ø



73 3189

Räder Ø 54 mm
wheels 54 mm Ø
roues 54 mm Ø
Ruote 54 mm Ø
ruedas 54 mm Ø

