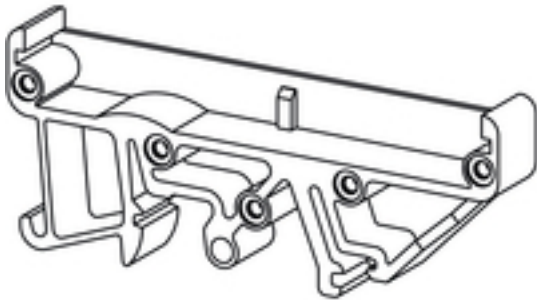


RS 70
RF RS 70 LI/A2/O.SG OR 1665**Weidmüller Interface GmbH & Co. KG**
Klingenbergstraße 16
D-32758 Detmold
Germany
Fon: +49 5231 14-0
Fax: +49 5231 14-292083
www.weidmueller.com

Le profilé RS 70 est livré sous forme d'éléments de longueur fixe. On réalise la longueur désirée par assemblage de différents éléments. Le circuit imprimé est glissé latéralement dans le profilé. Les plaques de fermetures se placent à chaque extrémité. Ici se trouvent les éléments permettant un montage direct ou sur rail. Les pieds encliquetables sont fixés solidairement sur le profilé. Le repérage est intégré sur les parties latérales.

Informations générales de commande

Type	RF RS 70 LI/A2/O.SG OR 1665
Référence	0119660000
Version	Pied encliquetable, RS 70 Orange, Pied encliquetable, Largeur: 10 mm
GTIN (EAN)	4008190096106
Cdt.	20 pièce(s)

RS 70 RF RS 70 LI/A2/O.SG OR 1665

Weidmüller Interface GmbH & Co. KG
 Klingenbergstraße 16
 D-32758 Detmold
 Germany
 Fon: +49 5231 14-0
 Fax: +49 5231 14-292083
 www.weidmueller.com

Caractéristiques techniques

Dimensions et poids

Longueur	70 mm	Longueur (pouces)	2,756 inch
Largeur	10 mm	Largeur (pouces)	0,394 inch
Hauteur	33,5 mm	Hauteur (pouces)	1,319 inch
Hauteur version la plus basse	32 mm	Poids net	5,045 g

Données des matériaux

Matériau isolant	PA 66	Couleur	Orange
Tableau des couleurs (similaire)	RAL 2000	CTI	≥ 600
Classe d'inflammabilité selon UL 94	V-2	Température de stockage, min.	-25 °C
Température de stockage, max.	55 °C	humidité relative pendant le stockage, max.	80 %
Température de fonctionnement, min.	-50 °C	Température de fonctionnement, max.	100 °C
Plage de température montage, min.	-25 °C	Plage de température montage, max.	100 °C

Caractéristiques du système

Version	Pied encliquetable	Nombre de LP par module	1
Épaisseur du circuit imprimé	1,6 mm	Tolérance du contour des circuits imprimés	±0,2
Connexion transversale	Non	Contact sur le rail profilé	Non
Degré de protection	IP20	Possibilité d'enrobage	Non

Classifications

ETIM 3.0	EC001284	ETIM 5.0	EC002848
ETIM 6.0	EC002779	UNSPSC	30-21-18-01
eClass 6.2	27-14-92-14	eClass 7.1	27-14-92-14
eClass 8.1	27-14-92-14	eClass 9.0	27-18-27-90
eClass 9.1	27-18-27-90		

Remarques

Remarque

Renseignements caractéristiques techniques

Hauteur : TS32 = 33,5 mm, TS35x7.5 = 29 mm

Dimensions du circuit imprimé :

Épaisseur du circuit imprimé : 1,6 (± 0,2) mm

Longueur du circuit imprimé : 67,8 (- 0,2) mm

Largeur de la pièce intermédiaire = largeur du circuit imprimé - 2x9mm (pieds montés)

Exemple :

Largeur du circuit imprimé = 68 mm, largeur de la pièce intermédiaire = 50 mm, pièce intermédiaire 2x ZW 25 RS ou ZW 45 RS + ZW 5 RS

Agréments

ROHS	Conforme
------	----------

Fiche de données**RS 70**
RF RS 70 LI/A2/O.SG OR 1665**Weidmüller Interface GmbH & Co. KG**
Klingenbergstraße 16
D-32758 Detmold
Germany
Fon: +49 5231 14-0
Fax: +49 5231 14-292083
www.weidmueller.com**Caractéristiques techniques****Téléchargements**

Brochure/Catalogue

[FL ANALO.SIGN.CONV. EN](#)
[MB DEVICE MANUF. EN](#)
[CAT 2 PORTFOLIOGUIDE EN](#)
[FL MACHINE SAFETY EN](#)
[FL 72H SAMPLE SER EN](#)
[PO OMNIMATE EN](#)

Fiche de données

RS 70
RF RS 70 LI/A2/O.SG OR 1665

Weidmüller Interface GmbH & Co. KG
 Klingenbergstraße 16
 D-32758 Detmold
 Germany
 Fon: +49 5231 14-0
 Fax: +49 5231 14-292083
 www.weidmueller.com

Dessins

LOCKING-FOOT LEFT

