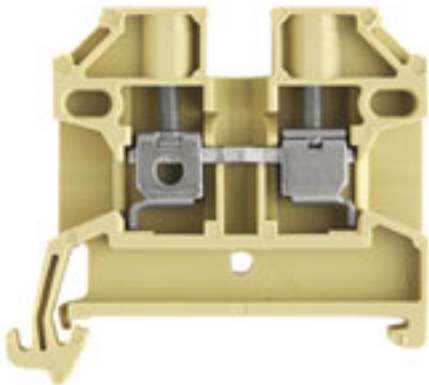


**Série SAK
SAK 2.5/35**

Weidmüller Interface GmbH & Co. KG
Klingenbergstraße 16
D-32758 Detmold
Germany
Fon: +49 5231 14-0
Fax: +49 5231 14-292083
www.weidmueller.com

Illustration du produit**Klippon® Connect avec technologie de
raccordement à étrier**

La fiabilité élevée et la variété de conceptions des blocs de jonction avec raccordement à étrier facilitent la planification et optimisent la sécurité de fonctionnement. Klippon® Connect est une solution éprouvée qui répond à différentes exigences.

Informations générales de commande

Type	SAK 2.5/35
Référence	0380460000
Version	Série SAK, Borne traversante, Section nominale: 2.5 mm ² , Raccordement vissé, beige, Montage direct
GTIN (EAN)	4008190042363
Cdt.	100 pièce(s)

Fiche de données

Série SAK SAK 2.5/35

Weidmüller Interface GmbH & Co. KG
Klingenbergstraße 16
D-32758 Detmold
Germany
Fon: +49 5231 14-0
Fax: +49 5231 14-292083
www.weidmueller.com

Caractéristiques techniques

Dimensions et poids

Largeur	6,1 mm	Largeur (pouces)	0,24 inch
Hauteur	44,5 mm	Hauteur (pouces)	1,752 inch
Profondeur	40 mm	Profondeur (pouces)	1,575 inch
Poids net	6,33 g		

Températures

Température de stockage, max.	40 °C	Température de stockage, min.	10 °C
plage de température d'utilisation	Plage de température d'utilisation, voir le certificat CE d'essai de prototype / le certificat de conformité Ex IEC	Température de stockage	10 °C...40 °C
Température d'utilisation permanente, min.	-50 °C	Température d'utilisation permanente, max.	100 °C

Caractéristiques nominales selon IECEx/ATEX

Certificat N° (ATEX)	KEMA97ATEX1798U	Certificat N° (IECEX)	IECEXKEM06.0014U
Tension max. (ATEX)	550 V	Courant (ATEX)	21 A
Section max. du conducteur (ATEX)	2.5 mm ²	Tension max. (IECEX)	550 V
Courant (IECEX)	21 A	Section max. du conducteur (IECEX)	2.5 mm ²
plage de température d'utilisation	Plage de température d'utilisation, voir le certificat CE d'essai de prototype / le certificat de conformité Ex IEC	Identification EN 60079-7	
Plaque de marquage Ex 2014/34/EUII 2 G D			Ex eb II C Gb

Autres caractéristiques techniques

Côté ouvert	droite	Instruction de montage	Montage direct
Nombre de blocs de jonction identiques	1	Type de montage	monté
Version à I#92épreuve de I#92explosion	Oui		

Caractéristiques des matériaux

Matériau	PA 66	Couleur	beige / jaune
Classe d'inflammabilité selon UL 94	V-2		

Caractéristiques du système

Version	Raccordement vissé, pour connexion transversale à visser, libre d'un côté	Couple de serrage (vis de pression pour conducteurs en cuivre)	0.4...0.8 Nm
Flasque de fermeture nécessaire	Oui	Nombre de polarités	1
Nombre d'étages	1	Nombre de points de contact par étage	2
Nombre de potentiels par étage	1	Etages internes pontés	Non
Raccordement PE	Non	Rail	TS 35
Fonction N	Non	Fonction PE	Non
Fonction PEN	Non		

**Série SAK
SAK 2.5/35**

Weidmüller Interface GmbH & Co. KG
Klingenbergstraße 16
D-32758 Detmold
Germany
Fon: +49 5231 14-0
Fax: +49 5231 14-292083
www.weidmueller.com

Caractéristiques techniques
Caractéristiques nominales

Section nominale	2,5 mm ²	Tension nominale	800 V
Courant nominal	24 A	Courant avec conducteur max.	41 A
Normes	IEC 60947-7-1	Résistance de passage selon CEI 60947-7-x	1,33 mΩ
Tension de choc nominale	8 kV	Degré de pollution	3

Caractéristiques nominales selon CSA

Certificat N° (CSA)	12400-129	Courant gr. c (CSA)	25 A
Section max. du conducteur (CSA)	10 AWG	Section min. du conducteur (CSA)	26 AWG
Tension Gr C (CSA)	600 V		

Caractéristiques nominales selon UL

Certificat N° (UR)	E60693	Courant gr. C (UR)	20 A
Taille du conducteur Câblage d'installation max. (UR)	12 AWG	Taille du conducteur Câblage d'installation min. (UR)	22 AWG
Taille du conducteur Câblage d'usine max. (UR)	12 AWG	Taille du conducteur Câblage d'usine min. (UR)	22 AWG
Tension Gr C (UR)	600 V		

Conducteur raccordable (autre raccordement)

Section de raccordement du conducteur, souple avec embout DIN 46228/1, autre raccordement, max. 4 mm²

Raccordement (raccordement nominal)

Calibre selon 60 947-1	A3	Couple de serrage, max.	0,8 Nm
Couple de serrage, min.	0,4 Nm	Cran de réglage du couple avec visseuse électrique du type DMS	1
Dimension de la lame	0,6 x 3,5 mm	Embouts doubles, max.	1,5 mm ²
Embouts doubles, min.	0,5 mm ²	Longueur de dénudage	10 mm
Nombre de raccordements	2	Plage de serrage, max.	6 mm ²
Plage de serrage, min.	0,13 mm ²	Section de raccordement du conducteur, AWG, min.	AWG 26
Section de raccordement du conducteur, rigide, max.	6 mm ²	Section de raccordement du conducteur, rigide, min.	0,5 mm ²
Section de raccordement du conducteur, souple avec embout DIN 46228/1, max.	4 mm ²	Section de raccordement du conducteur, souple avec embout DIN 46228/1, min.	0,5 mm ²
Section de raccordement du conducteur, souple avec embout DIN 46228/4, max.	4 mm ²	Section de raccordement du conducteur, souple avec embout DIN 46228/4, min.	0,5 mm ²
Section de raccordement du conducteur, souple, max.	4 mm ²	Section de raccordement du conducteur, souple, min.	0,5 mm ²
Section de raccordement, semi-rigide, max.	4 mm ²	Section de raccordement, semi-rigide, min.	0,5 mm ²
Sens de raccordement	latéralement	Type de raccordement	Raccordement vissé
Vis de serrage	M 2,5		

Fiche de données

Série SAK
SAK 2.5/35

Weidmüller Interface GmbH & Co. KG
Klingenbergstraße 16
D-32758 Detmold
Germany
Fon: +49 5231 14-0
Fax: +49 5231 14-292083
www.weidmueller.com

Caractéristiques techniques

Classifications

ETIM 3.0	EC000897	ETIM 4.0	EC000897
ETIM 5.0	EC000897	ETIM 6.0	EC000897
UNSPSC	30-21-18-11	eClass 5.1	27-14-11-20
eClass 6.2	27-14-11-20	eClass 7.1	27-14-11-20
eClass 8.1	27-14-11-20	eClass 9.0	27-14-11-20
eClass 9.1	27-14-11-20		

Agréments

Agréments



ROHS Conforme

Téléchargements

Agrément/Certificat/Document de conformité	Attestation Of Conformity ATEX Certificate IECEx Certificate DE_PT1301_20160418_366_ISSUE01.pdf
Documentation utilisateur	Cross Connection Guide
Données techniques	EPLAN, WSCAD
Données techniques	22364_SAK_2.5-35_DXF.dxf STEP

Remarque de sécurité

Avertissement de sécurité [Safety Information](#)