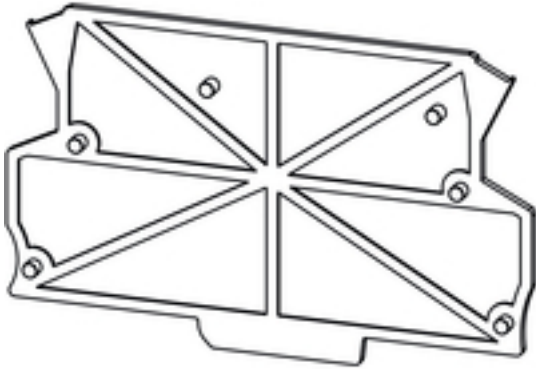


MCZ-SERIES AP MCZ1.5 SW 1683

Weidmüller Interface GmbH & Co. KG
Klingenbergstraße 16
D-32758 Detmold
Germany
Fon: +49 5231 14-0
Fax: +49 5231 14-292083
www.weidmueller.com



Color: Black

Boîtier miniature ouvert au format bloc de jonction avec 5 raccordements à ressort. Une plaque de face-avant transparente et basculante sert au repérage et à l'accès aux potentiomètres et aux indicateurs d'état. Les 3 raccordements supérieurs peuvent être connectés transversalement avec les cavaliers enfichables. Une plaque de protection pour fermer le boîtier est également disponible.

Informations générales de commande

Type	AP MCZ1.5 SW 1683
Référence	1046410000
Version	Plaque d'extrémité, MCZ-SERIES noir, Plaque d'extrémité, Largeur: 1.5 mm
GTIN (EAN)	4032248782246
Cdt.	50 pièce(s)

MCZ-SERIES
AP MCZ1.5 SW 1683

Weidmüller Interface GmbH & Co. KG
 Klingenbergstraße 16
 D-32758 Detmold
 Germany
 Fon: +49 5231 14-0
 Fax: +49 5231 14-292083
 www.weidmueller.com

Caractéristiques techniques**Dimensions et poids**

Longueur	91 mm	Longueur (pouces)	3,583 inch
Largeur	1,5 mm	Largeur (pouces)	0,059 inch
Hauteur	55,85 mm	Hauteur (pouces)	2,199 inch
Poids net	6,16 g		

Données des matériaux

Matériau isolant	Wemid (PA)	Couleur	noir
Tableau des couleurs (similaire)	RAL 9011	Groupe de matériaux isolants	IIIa
CTI	≥ 600	Classe d'inflammabilité selon UL 94	V-0
Température de stockage, min.	-25 °C	Température de stockage, max.	55 °C
humidité relative pendant le stockage, max.	80 %	Température de fonctionnement, min.	-50 °C
Température de fonctionnement, max.	120 °C	Plage de température montage, min.	-25 °C
Plage de température montage, max.	120 °C		

Caractéristiques du système

Version	Plaque d'extrémité	Degré de protection	IP20
Puissance dissipée max.	0,8 W		

Classifications

ETIM 3.0	EC000886	ETIM 5.0	EC000886
ETIM 6.0	EC000886	UNSPSC	30-21-18-27
eClass 5.1	27-14-11-33	eClass 6.2	27-14-92-14
eClass 7.1	27-14-11-33	eClass 8.1	27-14-11-33
eClass 9.1	27-14-11-33		

Remarques

Remarque

Agréments

ROHS Conforme

Téléchargements

Brochure/Catalogue	FL ANALO.SIGN.CONV. EN MB DEVICE MANUF. EN FL MACHINE SAFETY EN FL 72H SAMPLE SER EN PO OMNIMATE EN
Données techniques	WSCAD, Zuken E3.S
Données techniques	STEP

Fiche de données

MCZ-SERIES
AP MCZ1.5 SW 1683

Weidmüller Interface GmbH & Co. KG
Klingenbergstraße 16
D-32758 Detmold
Germany
Fon: +49 5231 14-0
Fax: +49 5231 14-292083
www.weidmueller.com

Dessins

Similaire à l'illustration

