

TERMSERIES
TRZ 5VDC 1CO

Weidmüller Interface GmbH & Co. KG
 Klingenbergstraße 16
 D-32758 Detmold
 Germany
 Fon: +49 5231 14-0
 Fax: +49 5231 14-292083
 www.weidmueller.com

Illustration du produit


Figure similaire

Module de relais TERMSERIES, module complet composé d'un relais et d'une base avec bobines AC/DC/UC ; disponible dans différentes versions :

- Avec raccordement à vis et à ressort
- Contact AgNi, avec, en option, contacts plaqués or
- 1 et 2 contacts inverseurs
- En option, entrée en tensions multiples : de 24 à 230 V UC
- Avec différents circuits de protection en entrée (diode de roue libre, circuit RC)
- Levier d'éjection lumineux

Informations générales de commande

| | |
|------------|--|
| Type | TRZ 5VDC 1CO |
| Référence | 1122860000 |
| Version | TERMSERIES, Interfaces relais, Nombre des contacts: 1 Inverseur AgNi, Tension nominale: 5 V DC $\pm 20\%$, Courant permanent: 6 A, Raccordement à ressort |
| GTIN (EAN) | 4032248904945 |
| Cdt. | 10 pièce(s) |

**TERMSERIES
TRZ 5VDC 1CO**

Weidmüller Interface GmbH & Co. KG
 Klingenbergstraße 16
 D-32758 Detmold
 Germany
 Fon: +49 5231 14-0
 Fax: +49 5231 14-292083
 www.weidmueller.com

Caractéristiques techniques
Dimensions et poids

| | | | |
|------------|---------|---------------------|------------|
| Largeur | 6,4 mm | Largeur (pouces) | 0,252 inch |
| Hauteur | 90,5 mm | Hauteur (pouces) | 3,563 inch |
| Profondeur | 87,8 mm | Profondeur (pouces) | 3,457 inch |
| Poids net | 30,5 g | | |

Températures

| | | | |
|-------------------------------------|---|-------------------------------------|----------------|
| Humidité | 5-95% d'humidité relative, T _u = 40°C, sans condensation | Température de fonctionnement, max. | 60 °C |
| Température de fonctionnement, min. | -40 °C | Température de stockage, max. | 85 °C |
| Température de stockage, min. | -40 °C | Température de fonctionnement | -40 °C...60 °C |
| Température de stockage | -40 °C...85 °C | | |

Conformité environnementale du produit

REACH SVHC Lead 7439-92-1

Données de mesure UL

| | | | |
|---|--------|-----------------------------------|--|
| Température ambiante (fonctionnement), max. | 60 °C | Section de raccordement AWG, min. | AWG 26 |
| Section de raccordement AWG, max. | AWG 14 | Type de conducteur | conducteur rigide en cuivre, conducteur souple en cuivre |
| Degré de pollution | 2 | | |

Entrée

| | | | |
|--|---|---|--------------|
| Tension nominale de commande | 5 V DC ± 20 % | Courant nominal DC | 33 mA |
| Puissance nominale | 170 mW | Tension de déclenchement / de retombée, typ. | 4 V / 1 V DC |
| Courant de déclenchement / de retombée, typ. | 22,5 mA / 4,5 mA DC | Indicateur d'état | LED verte |
| Circuit de protection | Diode de roue libre, Protection contre inversions de polarité | Tension de bobine du relais de rechange s'écartant de la tension nominale de commande | Non |
| Tension de bobine du relais de rechange | 5 V DC | | |

Sortie

| | | | |
|---|--------------|---------------------------------|---|
| Tension de commutation nominale | 250 V AC | Tension de commutation AC, max. | 250 V |
| Tension de commutation DC, max. | 250 V | Courant permanent | 6 A |
| Courant à la mise sous tension | 20 A / 20 ms | Retard à la mise s. tension | ≤ 7 ms |
| Retard à la coupure | ≤ 6 ms | Puissance min. de commutation | 1 mA @ 24 V, 10 mA @ 12 V, 100 mA @ 5 V |
| Fréquence de commutation max. à charge nominale | 0,1 Hz | | |

Caractéristiques du contact

| | | | |
|-----------------|--------------------|------------------------|-------------------------------|
| Type de contact | 1 Inverseur (AgNi) | Durée de vie mécanique | 5 x 10 ⁶ manœuvres |
|-----------------|--------------------|------------------------|-------------------------------|

**TERMSERIES
TRZ 5VDC 1CO**

Weidmüller Interface GmbH & Co. KG
 Klingenbergstraße 16
 D-32758 Detmold
 Germany
 Fon: +49 5231 14-0
 Fax: +49 5231 14-292083
 www.weidmueller.com

Caractéristiques techniques**Caractéristiques générales**

| | | | |
|---|-------|----------------|------|
| Rail | TS 35 | Bouton de test | Non |
| Indicateur de position du commutateur mécanique | Non | Couleur | noir |
| Classe d'inflammabilité selon UL 94 | V-0 | | |

Coordination de l'isolation

| | | | |
|--|------------------------------|--|------------------------------|
| Tension nominale | 300 V | Catégorie de surtension | III |
| Degré de pollution | 2 | Degré de protection | IP20 |
| Rigidité diélectrique, Entrée/Sortie | 4 kV _{eff} / 1 min. | Ligne de fuite et distance d'isolement entrée - sortie | ≥ 5,5 mm |
| Rigidité diélectrique des contacts ouverts | 1 kV _{eff} / 1 min | Tenue en tension par rapport au rail profilé | 4 kV _{eff} / 1 min. |
| Tension de tenue au choc | 6 kV (1,2/50 µs) | | |

Informations supplémentaires sur les agréments / standards

| | | | |
|--------------------------|--|------------------------------|------------|
| Normes | EN 50178, EN 55011, EN 61000-6-1, 2, 4 | Numéro de certificat (DNVGL) | TAA00001E5 |
| N° de certificat (cULus) | E141197 | | |

Caractéristiques de raccordement

| | | | |
|---|------------------------|---|----------------------|
| Technique de raccordement de conducteurs | Raccordement à ressort | Longueur de dénudage, raccordement nominal | 8 mm |
| Sections de raccordement, raccordement nominal | 1,5 mm ² | Plage de serrage, min. | 0,14 mm ² |
| Plage de serrage, max. | 2,5 mm ² | Section de raccordement du conducteur, AWG, min. | AWG 26 |
| Section de raccordement du conducteur, AWG, max. | AWG 14 | Section de raccordement du conducteur, min. | 0,14 mm ² |
| Section de raccordement du conducteur, max. | 2,5 mm ² | Section de raccordement du conducteur, souple, min. | 0,14 mm ² |
| Section de raccordement du conducteur, souple, max. | 2,5 mm ² | Section de raccordement du conducteur, souple, min. (AWG) | AWG 26 |
| Section de raccordement du conducteur, souple, max. (AWG) | AWG 14 | Section de raccordement du conducteur, souple avec embout DIN 46228/4, min. | 0,14 mm ² |
| Section de raccordement du conducteur, souple avec embout DIN 46228/4, max. | 1,5 mm ² | Section de raccordement du conducteur, souple, embout (DIN 46228-1), min. | 0,14 mm ² |
| Section de raccordement du conducteur, souple, embout (DIN 46228-1), max. | 1,5 mm ² | Embouts doubles, min. | 0,5 mm ² |
| Embouts doubles, max. | 1 mm ² | Dimension de la lame | 0,6 x 3,5 mm |
| Calibre selon 60 947-1 | A1, B1 | | |

Classifications

| | | | |
|------------|-------------|------------|-------------|
| ETIM 5.0 | EC001437 | ETIM 6.0 | EC001437 |
| eClass 6.2 | 27-37-16-01 | eClass 7.1 | 27-37-16-01 |
| eClass 8.1 | 27-37-16-01 | eClass 9.0 | 27-37-16-01 |
| eClass 9.1 | 27-37-16-01 | | |

Fiche de données**TERMSERIES
TRZ 5VDC 1CO****Weidmüller Interface GmbH & Co. KG**
Klingenbergstraße 16
D-32758 Detmold
Germany
Fon: +49 5231 14-0
Fax: +49 5231 14-292083
www.weidmueller.com**Caractéristiques techniques****Agréments**

Agréments



ROHS

Conforme

Téléchargements

| | |
|--|--|
| Agrément/Certificat/Document de conformité | DE_PA5600_16Q229_001.pdf |
| Brochure/Catalogue | CAT 4.2 ELECTR 18/19 EN |
| Documentation utilisateur | Operating Instructions |
| Données techniques | EPLAN, WSCAD, Zuken E3.S |
| Données techniques | STEP |

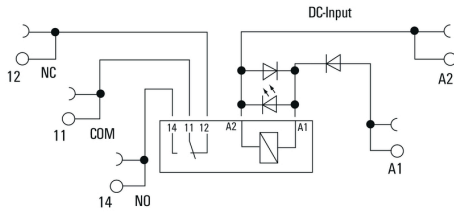
Fiche de données

**TERMSERIES
TRZ 5VDC 1CO**

Weidmüller Interface GmbH & Co. KG
 Klingenbergstraße 16
 D-32758 Detmold
 Germany
 Fon: +49 5231 14-0
 Fax: +49 5231 14-292083
 www.weidmueller.com

Dessins

Schéma



Graph



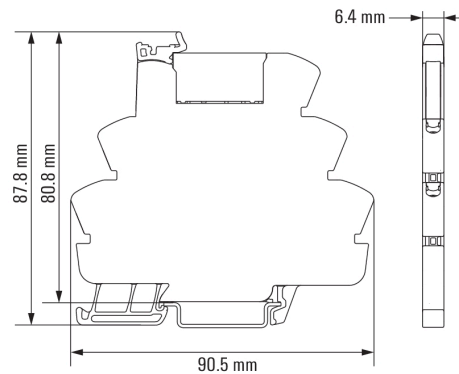
Courbe de charge limite DC

Graph



Durée de vie électrique 230 V AC resistive load
 Charge résistive 230 V AC

Dimensional drawing



**TERMSERIES
TRZ 5VDC 1CO**

Weidmüller Interface GmbH & Co. KG
 Klingenbergstraße 16
 D-32758 Detmold
 Germany
 Fon: +49 5231 14-0
 Fax: +49 5231 14-292083
 www.weidmueller.com

Dessins

Miscellaneous



Clé de codage des modèles