

TERMSERIES
TRS 24-230VUC 1CO EMPTY

Weidmüller Interface GmbH & Co. KG
 Klingenbergstraße 16
 D-32758 Detmold
 Germany
 Fon: +49 5231 14-0
 Fax: +49 5231 14-292083
 www.weidmueller.com

Illustration du produit


Figure similaire

Les accessoires TERMSERIES comprennent :

- Relais de rechange
- Support
- Séparateurs
- Connexions transversales
- Des modules d'alimentation

Informations générales de commande

| | |
|------------|--|
| Type | TRS 24-230VUC 1CO EMPTY |
| Référence | 1123330000 |
| Version | TERMSERIES, Socle relais, Nombre des contacts: 1 Inverseur, Tension nominale: 24...230 V UC ±10 %, Courant permanent: 10 A, Raccordement vissé |
| GTIN (EAN) | 4032248905614 |
| Cdt. | 10 pièce(s) |

TERMSERIES
TRS 24-230VUC 1CO EMPTY

Weidmüller Interface GmbH & Co. KG
 Klingenbergstraße 16
 D-32758 Detmold
 Germany
 Fon: +49 5231 14-0
 Fax: +49 5231 14-292083
 www.weidmueller.com

Caractéristiques techniques**Dimensions et poids**

| | | | |
|------------|---------|---------------------|------------|
| Largeur | 6,4 mm | Largeur (pouces) | 0,252 inch |
| Hauteur | 89,6 mm | Hauteur (pouces) | 3,528 inch |
| Profondeur | 87,8 mm | Profondeur (pouces) | 3,457 inch |
| Poids net | 33,1 g | | |

Températures

| | | | |
|--------------------------------------|----------------|--------------------------------------|----------------|
| Température de fonctionnement , max. | 60 °C | Température de fonctionnement , min. | -40 °C |
| Température de stockage, max. | 85 °C | Température de stockage, min. | -40 °C |
| Température de fonctionnement | -40 °C...60 °C | Température de stockage | -40 °C...85 °C |

Conformité environnementale du produit

REACH SVHC Lead 7439-92-1

Données de mesure UL

| | | | |
|-----------------------------------|--|---|--------|
| Certificat N° (cURus) | E223759 | Température ambiante (fonctionnement), max. | 40 °C |
| Section de raccordement AWG, min. | AWG 26 | Section de raccordement AWG, max. | AWG 14 |
| Type de conducteur | conducteur rigide en cuivre, conducteur souple en cuivre | Couple de serrage, max. | 0,4 Nm |
| Degré de pollution | 2 | | |

Côté commande

| | | | |
|---|---------------------|---|-----------|
| Tension nominale | 24...230 V UC ±10 % | Indicateur d'état | LED verte |
| Circuit de protection | Redresseurs | Tension de bobine du relais de rechange s'écartant de la tension nominale de commande | Oui |
| Tension de bobine du relais de rechange | 24 V DC | | |

Côté charge

| | | | |
|---------------------------------|----------|-------------------|------|
| Tension de commutation nominale | 250 V AC | Courant permanent | 10 A |
|---------------------------------|----------|-------------------|------|

Caractéristiques du contact

Type de contact 1 Inverseur

Caractéristiques générales

| | | | |
|-------------------------------------|-------|---------|------|
| Rail | TS 35 | Couleur | noir |
| Classe d'inflammabilité selon UL 94 | V-0 | | |

Coordination de l'isolation

| | | | |
|--------------------------|------------------|--|------------------------------|
| Tension nominale | 300 V | Degré de pollution | 2 |
| Catégorie de surtension | III | Tenue en tension par rapport au rail profilé | 4 kV _{eff} / 1 min. |
| Tension de tenue au choc | 6 kV (1,2/50 µs) | Degré de protection | IP20 |

**TERMSERIES
TRS 24-230VUC 1CO EMPTY**

Weidmüller Interface GmbH & Co. KG
 Klingenbergstraße 16
 D-32758 Detmold
 Germany
 Fon: +49 5231 14-0
 Fax: +49 5231 14-292083
 www.weidmueller.com

Caractéristiques techniques
Informations supplémentaires sur les agréments / standards

| | | | |
|--------|--------------|-----------------------|---------|
| Normes | DIN EN 50178 | Certificat N° (cURus) | E223759 |
|--------|--------------|-----------------------|---------|

Caractéristiques de raccordement

| | | | |
|--|----------------------|--|---------------------|
| Technique de raccordement de conducteurs | Raccordement vissé | Longueur de dénudage, raccordement nominal | 8 mm |
| Couple de serrage, max. | 0,4 Nm | Sections de raccordement, raccordement nominal | 1,5 mm ² |
| Plage de serrage, min. | 0,14 mm ² | Plage de serrage, max. | 2,5 mm ² |
| Section de raccordement du conducteur, AWG, min. | AWG 26 | Section de raccordement du conducteur, AWG, max. | AWG 14 |
| Section de raccordement du conducteur, min. | 0,14 mm ² | Section de raccordement du conducteur, max. | 2,5 mm ² |
| Section de raccordement du conducteur, souple, min. | 0,14 mm ² | Section de raccordement du conducteur, souple, max. | 2,5 mm ² |
| Section de raccordement du conducteur, souple, min. (AWG) | AWG 26 | Section de raccordement du conducteur, souple, max. (AWG) | AWG 14 |
| Section de raccordement du conducteur, souple avec embout DIN 46228/4, min. | 0,25 mm ² | Section de raccordement du conducteur, souple avec embout DIN 46228/4, max. | 2,5 mm ² |
| Section de raccordement du conducteur, souple, embout (DIN 46228-1), min. | 0,25 mm ² | Section de raccordement du conducteur, souple, embout (DIN 46228-1), max. | 2,5 mm ² |
| Section de raccordement du conducteur, souple, 2 conducteurs de raccordement, min. | 0,5 mm ² | Section de raccordement du conducteur, souple, 2 conducteurs de raccordement, max. | 1 mm ² |
| Embouts doubles, min. | 0,5 mm ² | Embouts doubles, max. | 1 mm ² |
| Dimension de la lame | Gr. PH0 | Calibre selon 60 947-1 | A1, B1 |

Classifications

| | | | |
|------------|-------------|------------|-------------|
| ETIM 5.0 | EC001456 | ETIM 6.0 | EC001456 |
| eClass 6.2 | 27-37-16-01 | eClass 7.1 | 27-37-16-03 |
| eClass 8.1 | 27-37-16-03 | eClass 9.0 | 27-37-16-03 |
| eClass 9.1 | 27-37-16-03 | | |

Agréments

Agréments


 ROHS Conforme
Téléchargements

| | |
|--|--|
| Agrément/Certificat/Document de conformité | DE_PA5600_160414_007.pdf |
| Brochure/Catalogue | CAT 4.2 ELECTR 18/19 EN |
| Documentation utilisateur | Operating Instructions |
| Données techniques | EPLAN, WSCAD |
| Données techniques | STEP |

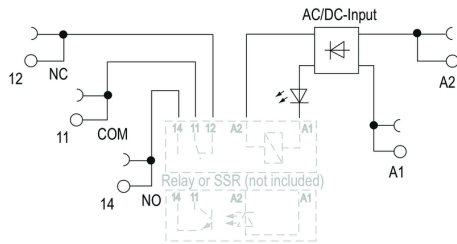
Fiche de données

**TERMSERIES
TRS 24-230VUC 1CO EMPTY**

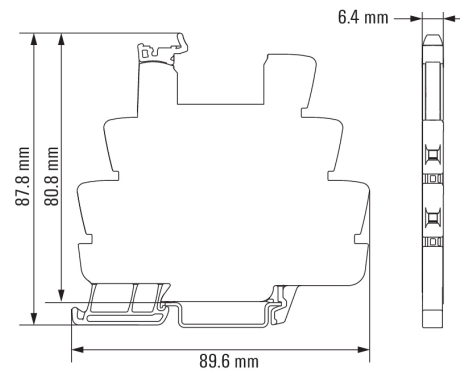
Weidmüller Interface GmbH & Co. KG
 Klingenbergstraße 16
 D-32758 Detmold
 Germany
 Fon: +49 5231 14-0
 Fax: +49 5231 14-292083
 www.weidmueller.com

Dessins

Schéma



Dimensional drawing

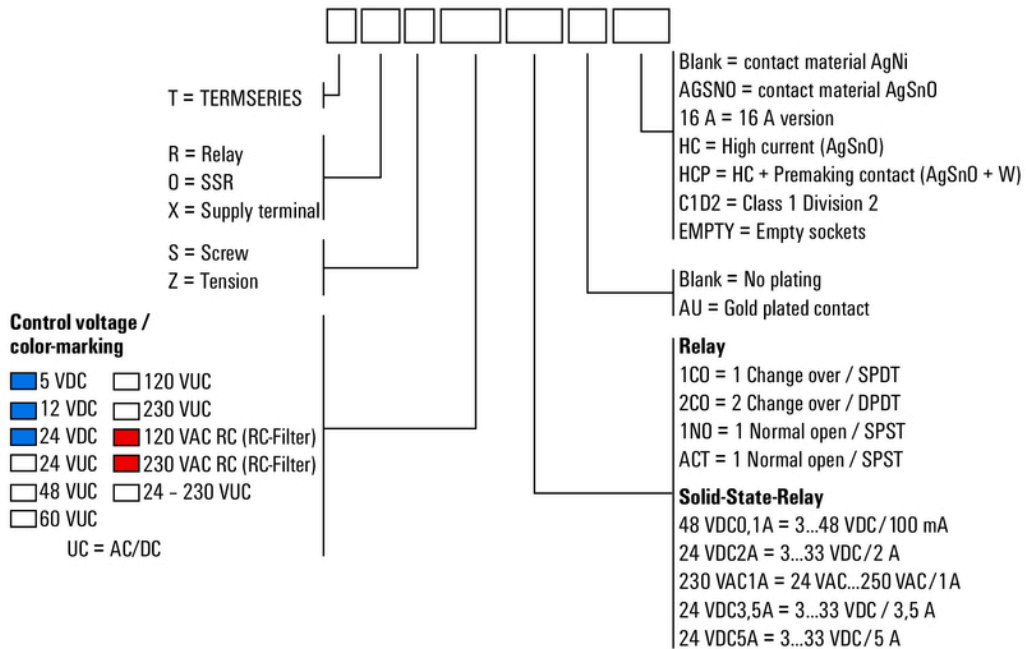


**TERMSERIES
TRS 24-230VUC 1CO EMPTY**

Weidmüller Interface GmbH & Co. KG
 Klingenbergstraße 16
 D-32758 Detmold
 Germany
 Fon: +49 5231 14-0
 Fax: +49 5231 14-292083
 www.weidmueller.com

Dessins

Miscellaneous



Clé de codage des modèles