

**TERMSERIES**  
**TRZ 48VUC 1CO EMPTY**

**Weidmüller Interface GmbH & Co. KG**  
 Klingenbergstraße 16  
 D-32758 Detmold  
 Germany  
 Fon: +49 5231 14-0  
 Fax: +49 5231 14-292083  
 www.weidmueller.com

**Illustration du produit**


Figure similaire

Les accessoires TERMSERIES comprennent :

- Relais de rechange
- Support
- Séparateurs
- Connexions transversales
- Des modules d'alimentation

**Informations générales de commande**

|            |  |
|------------|--|
| Type       | TRZ 48VUC 1CO EMPTY  |
| Référence  | <a href="#">1123390000</a>   |
| Version    | TERMSERIES, Socle relais, Nombre des contacts: 1 Inverseur, Tension nominale: 48 V UC ±10 %, Courant permanent: 10 A, Raccordement à ressort |
| GTIN (EAN) | 4032248905331  |
| Cdt.       | 10 pièce(s)  |

## Fiche de données

### TERMSERIES TRZ 48VUC 1CO EMPTY

**Weidmüller Interface GmbH & Co. KG**  
Klingenbergstraße 16  
D-32758 Detmold  
Germany  
Fon: +49 5231 14-0  
Fax: +49 5231 14-292083  
www.weidmueller.com

## Caractéristiques techniques

### Dimensions et poids

|            |         |                     |            |
|------------|---------|---------------------|------------|
| Largeur    | 6,4 mm  | Largeur (pouces)    | 0,252 inch |
| Hauteur    | 90,5 mm | Hauteur (pouces)    | 3,563 inch |
| Profondeur | 87,8 mm | Profondeur (pouces) | 3,457 inch |
| Poids net  | 23,6 g  |                     |            |

### Températures

|                                      |                |                                      |                |
|--------------------------------------|----------------|--------------------------------------|----------------|
| Température de fonctionnement , max. | 60 °C          | Température de fonctionnement , min. | -40 °C         |
| Température de stockage, max.        | 85 °C          | Température de stockage, min.        | -40 °C         |
| Température de fonctionnement        | -40 °C...60 °C | Température de stockage              | -40 °C...85 °C |

### Conformité environnementale du produit

REACH SVHC Lead 7439-92-1

### Données de mesure UL

|                                   |  |   |        |
|-----------------------------------|--|---|--------|
| Certificat N° (cURus)             | E223759  | Température ambiante (fonctionnement), max. | 60 °C  |
| Section de raccordement AWG, min. | AWG 26   | Section de raccordement AWG, max.           | AWG 14 |
| Type de conducteur                | conducteur rigide en cuivre, conducteur souple en cuivre | Degré de pollution                          | 2      |

### Côté commande

|   |                    |   |           |
|---|--------------------|---|-----------|
| Tension nominale                        | 48 V UC $\pm$ 10 % | Indicateur d'état   | LED verte |
| Circuit de protection                   | Redresseurs        | Tension de bobine du relais de rechange s'écartant de la tension nominale de commande | Oui       |
| Tension de bobine du relais de rechange | 24 V DC            |   |           |

### Côté charge

|                                 |          |                   |      |
|---------------------------------|----------|-------------------|------|
| Tension de commutation nominale | 250 V AC | Courant permanent | 10 A |
|---------------------------------|----------|-------------------|------|

### Caractéristiques du contact

|                 |             |
|-----------------|-------------|
| Type de contact | 1 Inverseur |
|-----------------|-------------|

### Caractéristiques générales

|                                     |       |         |      |
|-------------------------------------|-------|---------|------|
| Rail                                | TS 35 | Couleur | noir |
| Classe d'inflammabilité selon UL 94 | V-0   |         |      |

### Coordination de l'isolation

|                           |                       |  |                              |
|---------------------------|-----------------------|--|------------------------------|
| Tension nominale          | 300 V                 | Degré de pollution                           | 2                            |
| Catégorie de surs tension | III                   | Tenue en tension par rapport au rail profilé | 4 kV <sub>eff</sub> / 1 min. |
| Tension de tenue au choc  | 6 kV (1,2/50 $\mu$ s) | Degré de protection                          | IP20                         |

### Informations supplémentaires sur les agréments / standards

|        |              |                       |         |
|--------|--------------|-----------------------|---------|
| Normes | DIN EN 50178 | Certificat N° (cURus) | E223759 |
|--------|--------------|-----------------------|---------|

Date de création 4 juin 2019 20:11:33 CEST

**TERMSERIES  
TRZ 48VUC 1CO EMPTY**

**Weidmüller Interface GmbH & Co. KG**  
 Klingenbergstraße 16  
 D-32758 Detmold  
 Germany  
 Fon: +49 5231 14-0  
 Fax: +49 5231 14-292083  
 www.weidmueller.com

**Caractéristiques techniques****Caractéristiques de raccordement**

|   |                        |   |                      |
|---|------------------------|---|----------------------|
| Technique de raccordement de conducteurs                                    | Raccordement à ressort | Longueur de dénudage, raccordement nominal                                  | 8 mm                 |
| Sections de raccordement, raccordement nominal                              | 1,5 mm <sup>2</sup>    | Plage de serrage, min.  | 0,14 mm <sup>2</sup> |
| Plage de serrage, max.  | 2,5 mm <sup>2</sup>    | Section de raccordement du conducteur, AWG, min.                            | AWG 26               |
| Section de raccordement du conducteur, AWG, max.                            | AWG 14                 | Section de raccordement du conducteur, min.                                 | 0,14 mm <sup>2</sup> |
| Section de raccordement du conducteur, max.                                 | 2,5 mm <sup>2</sup>    | Section de raccordement du conducteur, souple, min.                         | 0,14 mm <sup>2</sup> |
| Section de raccordement du conducteur, souple, max.                         | 2,5 mm <sup>2</sup>    | Section de raccordement du conducteur, souple, min. (AWG)                   | AWG 26               |
| Section de raccordement du conducteur, souple, max. (AWG)                   | AWG 14                 | Section de raccordement du conducteur, souple avec embout DIN 46228/4, min. | 0,14 mm <sup>2</sup> |
| Section de raccordement du conducteur, souple avec embout DIN 46228/4, max. | 1,5 mm <sup>2</sup>    | Section de raccordement du conducteur, souple, embout (DIN 46228-1), min.   | 0,14 mm <sup>2</sup> |
| Section de raccordement du conducteur, souple, embout (DIN 46228-1), max.   | 1,5 mm <sup>2</sup>    | Embouts doubles, min.   | 0,5 mm <sup>2</sup>  |
| Embouts doubles, max.   | 1 mm <sup>2</sup>      | Dimension de la lame  | 0,6 x 3,5 mm         |
| Calibre selon 60 947-1  | A1, B1                 |   |                      |

**Classifications**

|            |             |            |             |
|------------|-------------|------------|-------------|
| ETIM 5.0   | EC001456    | ETIM 6.0   | EC001456    |
| eClass 6.2 | 27-37-16-01 | eClass 7.1 | 27-37-16-03 |
| eClass 8.1 | 27-37-16-03 | eClass 9.0 | 27-37-16-03 |
| eClass 9.1 | 27-37-16-03 |            |             |

**Agréments**

Agréments



ROHS

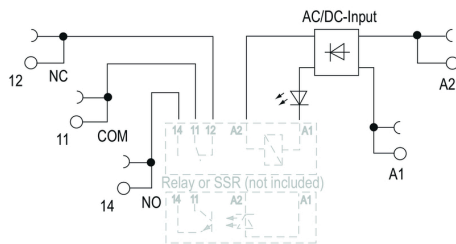
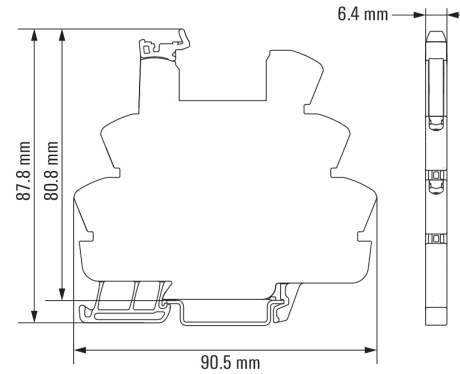
Conforme

**Téléchargements**

|  |  |
|--|--|
| Agrément/Certificat/Document de conformité | <a href="#">DE_PA5600_160414_007.pdf</a> |
| Brochure/Catalogue                         | <a href="#">CAT 4.2 ELECTR 18/19 EN</a>  |
| Documentation utilisateur                  | <a href="#">Operating Instructions</a>   |
| Données techniques                         | <a href="#">EPLAN.WSCAD</a>              |
| Données techniques                         | <a href="#">STEP</a>                     |

**Fiche de données****TERMSERIES  
TRZ 48VUC 1CO EMPTY**

**Weidmüller Interface GmbH & Co. KG**  
Klingenbergstraße 16  
D-32758 Detmold  
Germany  
Fon: +49 5231 14-0  
Fax: +49 5231 14-292083  
www.weidmueller.com

**Dessins****Schéma****Dimensional drawing**

**TERMSERIES  
TRZ 48VUC 1CO EMPTY**

**Weidmüller Interface GmbH & Co. KG**  
 Klingenbergstraße 16  
 D-32758 Detmold  
 Germany  
 Fon: +49 5231 14-0  
 Fax: +49 5231 14-292083  
 www.weidmueller.com

**Dessins**

**Miscellaneous**



Clé de codage des modèles