

**TERMSERIES**  
**TRS 230VUC 2CO**

**Weidmüller Interface GmbH & Co. KG**  
 Klingenbergstraße 16  
 D-32758 Detmold  
 Germany  
 Fon: +49 5231 14-0  
 Fax: +49 5231 14-292083  
 www.weidmueller.com

**Illustration du produit**


Module de relais TERMSERIES, module complet composé d'un relais et d'une base avec bobines AC/DC/UC ; disponible dans différentes versions :

- Avec raccordement à vis et à ressort
- Contact AgNi, avec, en option, contacts plaqués or
- 1 et 2 contacts inverseurs
- En option, entrée en tensions multiples : de 24 à 230 V UC
- Avec différents circuits de protection en entrée (diode de roue libre, circuit RC)
- Levier d'éjection lumineux

**Informations générales de commande**

Type	TRS 230VUC 2CO
Référence	<a href="#">1123540000</a>
Version	TERMSERIES, Interfaces relais, Nombre des contacts: 2 Inverseur AgNi, Tension nominale: 230 V UC $\pm 5\%$ , Courant permanent: 8 A, Raccordement vissé
GTIN (EAN)	4032248905966
Cdt.	10 pièce(s)

**TERMSERIES  
TRS 230VUC 2CO**

**Weidmüller Interface GmbH & Co. KG**  
 Klingenbergstraße 16  
 D-32758 Detmold  
 Germany  
 Fon: +49 5231 14-0  
 Fax: +49 5231 14-292083  
 www.weidmuller.com

**Caractéristiques techniques**
**Dimensions et poids**

Largeur	12,8 mm	Largeur (pouces)	0,504 inch
Hauteur	89,6 mm	Hauteur (pouces)	3,528 inch
Profondeur	87,8 mm	Profondeur (pouces)	3,457 inch
Poids net	57 g		

**Températures**

Humidité	5-95% d'humidité relative, T <sub>u</sub> = 40°C, sans condensation	Température de fonctionnement, max.	60 °C
Température de fonctionnement, min.	-40 °C	Température de stockage, max.	85 °C
Température de stockage, min.	-40 °C	Température de fonctionnement	-40 °C...60 °C
Température de stockage	-40 °C...85 °C		

**Conformité environnementale du produit**

REACH SVHC Lead 7439-92-1

**Données de mesure UL**

Température ambiante (fonctionnement), max.	60 °C	Derating du courant de sortie (ohmique)	6 A @ 60 °C, 8 A @ 50 °C
Section de raccordement AWG, min.	AWG 26	Section de raccordement AWG, max.	AWG 14
Type de conducteur	conducteur rigide en cuivre, conducteur souple en cuivre	Couple de serrage, max.	0,4 Nm
Degré de pollution	2		

**Entrée**

Tension nominale de commande	230 V UC ± 5 %	Courant nominal AC	5,5 mA
Courant nominal DC	4.4 mA	Puissance nominale	1 W, 1,2 VA
Tension de déclenchement / de retombée, typ.	125 V / 39 V AC 140 V / 30 V DC	Courant de déclenchement / de retombée, typ.	2.3 mA / 0.6 mA AC 2.5 mA / 0.4 mA DC
Indicateur d'état	LED verte	Circuit de protection	Redresseurs
Tension de bobine du relais de rechange s'écartant de la tension nominale de commande	Oui	Tension de bobine du relais de rechange	110 V DC

**Sortie**

Tension de commutation nominale	250 V AC	Tension de commutation AC, max.	250 V
Tension de commutation DC, max.	250 V	Courant permanent	8 A
Courant à la mise sous tension	15 A / 4 s	Retard à la mise s. tension	≤ 4,5 ms
Retard à la coupure	< 16 ms	Puissance min. de commutation	10 mA @ 10 V, 100 mA @ 5 V
Fréquence de commutation max. à charge nominale	0,1 Hz		

**Caractéristiques du contact**

Type de contact	2 Inverseur (AgNi)	Durée de vie mécanique	30 x 10 <sup>6</sup> manœuvres
-----------------	--------------------	------------------------	--------------------------------

**TERMSERIES**  
**TRS 230VUC 2CO**

**Weidmüller Interface GmbH & Co. KG**  
 Klingenbergstraße 16  
 D-32758 Detmold  
 Germany  
 Fon: +49 5231 14-0  
 Fax: +49 5231 14-292083  
 www.weidmueller.com

**Caractéristiques techniques****Caractéristiques générales**

Rail	TS 35	Bouton de test	Non
Indicateur de position du commutateur mécanique	Non	Couleur	noir
Classe d'inflammabilité selon UL 94	V-0		

**Coordination de l'isolation**

Tension nominale	300 V	Catégorie de surtension	III
Degré de pollution	2	Degré de protection	IP20
Rigidité diélectrique, Entrée/Sortie	1,2 kV <sub>eff</sub> / 5 s	Ligne de fuite et distance d'isolement entrée - sortie	≥ 5,5 mm
Rigidité diélectrique des contacts voisins	2,5 kV <sub>eff</sub>	Rigidité diélectrique des contacts ouverts	1 kV <sub>eff</sub> / 1 min
Tenue en tension par rapport au rail profilé	4 kV <sub>eff</sub> / 1 min.	Tension de tenue au choc	6 kV (1,2/50 µs)

**Informations supplémentaires sur les agréments / standards**

Normes	EN 50178, EN 55011, EN 61000-6-1, 2, 4	Numéro de certificat (DNVGL)	TAA00001E5
N° de certificat (cULus)	E141197		

**Caractéristiques de raccordement**

Technique de raccordement de conducteurs	Raccordement vissé	Longueur de dénudage, raccordement nominal	8 mm
Couple de serrage, max.	0,4 Nm	Sections de raccordement, raccordement nominal	1,5 mm <sup>2</sup>
Plage de serrage, min.	0,14 mm <sup>2</sup>	Plage de serrage, max.	2,5 mm <sup>2</sup>
Section de raccordement du conducteur, AWG, min.	AWG 26	Section de raccordement du conducteur, AWG, max.	AWG 14
Section de raccordement du conducteur, min.	0,14 mm <sup>2</sup>	Section de raccordement du conducteur, max.	2,5 mm <sup>2</sup>
Section de raccordement du conducteur, souple, min.	0,14 mm <sup>2</sup>	Section de raccordement du conducteur, souple, max.	2,5 mm <sup>2</sup>
Section de raccordement du conducteur, souple, min. (AWG)	AWG 26	Section de raccordement du conducteur, souple, max. (AWG)	AWG 14
Section de raccordement du conducteur, souple avec embout DIN 46228/4, min.	0,25 mm <sup>2</sup>	Section de raccordement du conducteur, souple avec embout DIN 46228/4, max.	2,5 mm <sup>2</sup>
Section de raccordement du conducteur, souple, embout (DIN 46228-1), min.	0,25 mm <sup>2</sup>	Section de raccordement du conducteur, souple, embout (DIN 46228-1), max.	2,5 mm <sup>2</sup>
Section de raccordement du conducteur, souple, 2 conducteurs de raccordement, min.	0,5 mm <sup>2</sup>	Section de raccordement du conducteur, souple, 2 conducteurs de raccordement, max.	1 mm <sup>2</sup>
Embouts doubles, min.	0,5 mm <sup>2</sup>	Embouts doubles, max.	1 mm <sup>2</sup>
Dimension de la lame	Gr. PH0	Calibre selon 60 947-1	A1, B1

**Classifications**

ETIM 5.0	EC001437	ETIM 6.0	EC001437
eClass 6.2	27-37-16-01	eClass 7.1	27-37-16-01
eClass 8.1	27-37-16-01	eClass 9.0	27-37-16-01
eClass 9.1	27-37-16-01		

**Fiche de données****TERMSERIES  
TRS 230VUC 2CO****Weidmüller Interface GmbH & Co. KG**  
Klingenbergstraße 16  
D-32758 Detmold  
Germany  
Fon: +49 5231 14-0  
Fax: +49 5231 14-292083  
www.weidmueller.com**Caractéristiques techniques****Agréments**

Agréments



ROHS

Conforme

**Téléchargements**

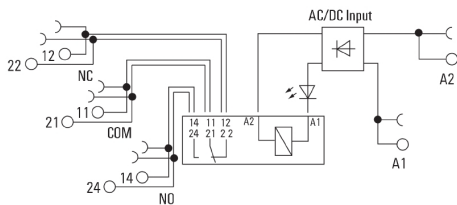
Agrément/Certificat/Document de conformité	<a href="#">DE_PA5600_16Q229_001.pdf</a>
Brochure/Catalogue	<a href="#">CAT 4.2 ELECTR 18/19 EN</a>
Documentation utilisateur	<a href="#">Operating Instructions</a>
Données techniques	<a href="#">EPLAN, WSCAD, Zuken E3.S</a>
Données techniques	<a href="#">STEP</a>

**TERMSERIES  
TRS 230VUC 2CO**

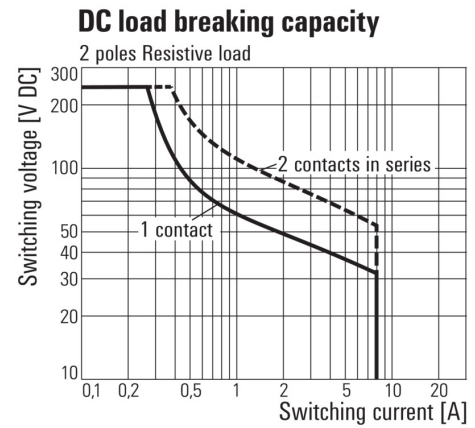
**Weidmüller Interface GmbH & Co. KG**  
Klingenbergstraße 16  
D-32758 Detmold  
Germany  
Fon: +49 5231 14-0  
Fax: +49 5231 14-292083  
www.weidmueller.com

**Dessins**

**Schéma**

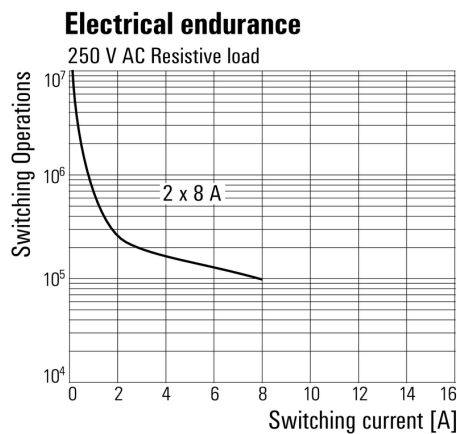


**Graph**



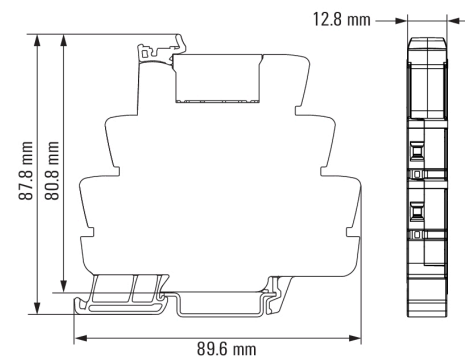
Courbe de charge limite DC

**Graph**



Durée de vie électrique 230 V AC resistive load  
Charge résistive 230 V AC

**Dimensional drawing**



**TERMSERIES  
TRS 230VUC 2CO**

**Weidmüller Interface GmbH & Co. KG**  
 Klingenbergstraße 16  
 D-32758 Detmold  
 Germany  
 Fon: +49 5231 14-0  
 Fax: +49 5231 14-292083  
 www.weidmueller.com

**Dessins**

**Miscellaneous**



Clé de codage des modèles