

**TERMSERIES**  
**TOZ 24VDC EMPTY**

**Weidmüller Interface GmbH & Co. KG**  
 Klingenbergstraße 16  
 D-32758 Detmold  
 Germany  
 Fon: +49 5231 14-0  
 Fax: +49 5231 14-292083  
 www.weidmueller.com



Figure similaire

Les accessoires TERMSERIES comprennent :

- Relais de rechange
- Support
- Séparateurs
- Connexions transversales
- Des modules d'alimentation

**Informations générales de commande**

Type	TOZ 24VDC EMPTY
Référence	<a href="#">1127740000</a>
Version	TERMSERIES, Socle relais, Tension nominale: 24 V DC $\pm 20\%$ , Tension de commutation nominale: 250 V AC, Courant permanent: 16 A, Raccordement à ressort
GTIN (EAN)	4032248909421
Cdt.	10 pièce(s)

## Fiche de données

### TERMSERIES TOZ 24VDC EMPTY

**Weidmüller Interface GmbH & Co. KG**  
 Klingenbergstraße 16  
 D-32758 Detmold  
 Germany  
 Fon: +49 5231 14-0  
 Fax: +49 5231 14-292083  
 www.weidmueller.com

## Caractéristiques techniques

### Dimensions et poids

Largeur	12,8 mm	Largeur (pouces)	0,504 inch
Hauteur	90,5 mm	Hauteur (pouces)	3,563 inch
Profondeur	87,8 mm	Profondeur (pouces)	3,457 inch
Poids net	43,3 g		

### Températures

Température de fonctionnement , max.	60 °C	Température de fonctionnement , min.	-40 °C
Température de stockage, max.	85 °C	Température de stockage, min.	-40 °C
Température de fonctionnement	-40 °C...60 °C	Température de stockage	-40 °C...85 °C

### Conformité environnementale du produit

REACH SVHC Lead 7439-92-1

### Données de mesure UL

Certificat N° (cURus)	E223759	Température ambiante (fonctionnement), max.	60 °C
Section de raccordement AWG, min.	AWG 26	Section de raccordement AWG, max.	AWG 14
Type de conducteur	conducteur rigide en cuivre, conducteur souple en cuivre	Degré de pollution	2

### Côté commande

Tension nominale	24 V DC $\pm$ 20 %	Indicateur d'état	LED verte
Circuit de protection	Diode de roue libre, Protection contre inversions de polarité	Tension de bobine du relais de rechange s'écartant de la tension nominale de commande	Non
Tension de bobine du relais de rechange 24 V DC			

### Côté charge

Tension de commutation nominale	250 V AC	Courant permanent	16 A
---------------------------------	----------	-------------------	------

### Caractéristiques générales

Rail	TS 35	Couleur	noir
Classe d'inflammabilité selon UL 94	V-0		

### Coordination de l'isolation

Tension nominale	300 V	Degré de pollution	2
Catégorie de surtension	III	Tenue en tension par rapport au rail profilé	4 kV <sub>eff</sub> / 1 min.
Tension de tenue au choc	6 kV (1,2/50 $\mu$ s)	Degré de protection	IP20

### Informations supplémentaires sur les agréments / standards

Normes	DIN EN 50178	Certificat N° (cURus)	E223759
--------	--------------	-----------------------	---------

**TERMSERIES  
TOZ 24VDC EMPTY**

**Weidmüller Interface GmbH & Co. KG**  
 Klingenbergstraße 16  
 D-32758 Detmold  
 Germany  
 Fon: +49 5231 14-0  
 Fax: +49 5231 14-292083  
 www.weidmueller.com

**Caractéristiques techniques****Caractéristiques de raccordement**

Technique de raccordement de conducteurs	Raccordement à ressort	Longueur de dénudage, raccordement nominal	8 mm
Sections de raccordement, raccordement nominal	1,5 mm <sup>2</sup>	Plage de serrage, min.	0,14 mm <sup>2</sup>
Plage de serrage, max.	2,5 mm <sup>2</sup>	Section de raccordement du conducteur, AWG, min.	AWG 26
Section de raccordement du conducteur, AWG, max.	AWG 14	Section de raccordement du conducteur, min.	0,14 mm <sup>2</sup>
Section de raccordement du conducteur, max.	2,5 mm <sup>2</sup>	Section de raccordement du conducteur, souple, min.	0,14 mm <sup>2</sup>
Section de raccordement du conducteur, souple, max.	2,5 mm <sup>2</sup>	Section de raccordement du conducteur, souple, min. (AWG)	AWG 26
Section de raccordement du conducteur, souple, max. (AWG)	AWG 14	Section de raccordement du conducteur, souple avec embout DIN 46228/4, min.	0,14 mm <sup>2</sup>
Section de raccordement du conducteur, souple avec embout DIN 46228/4, max.	1,5 mm <sup>2</sup>	Section de raccordement du conducteur, souple, embout (DIN 46228-1), min.	0,14 mm <sup>2</sup>
Section de raccordement du conducteur, souple, embout (DIN 46228-1), max.	1,5 mm <sup>2</sup>	Embouts doubles, min.	0,5 mm <sup>2</sup>
Embouts doubles, max.	1 mm <sup>2</sup>	Dimension de la lame	0,6 x 3,5 mm
Pas en mm (P)	5 mm	Calibre selon 60 947-1	A1, B1

**Classifications**

ETIM 4.0	EC001504	ETIM 5.0	EC001504
ETIM 6.0	EC001456	eClass 6.2	27-27-09-90
eClass 7.1	27-27-09-90	eClass 8.1	27-27-09-90
eClass 9.0	27-37-16-03	eClass 9.1	27-37-16-03

**Agréments**

Agréments



ROHS

Conforme

**Téléchargements**

Agrément/Certificat/Document de conformité	<a href="#">DE_PA5600_160414_008.pdf</a>
Brochure/Catalogue	<a href="#">CAT 4.2 ELECTR 18/19 EN</a>
Documentation utilisateur	<a href="#">Operating Instructions</a>
Données techniques	<a href="#">EPLAN.WSCAD</a>
Données techniques	<a href="#">STEP</a>

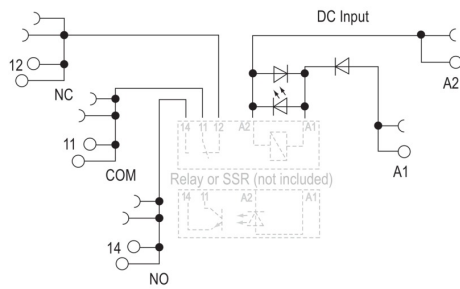
**Fiche de données**

**TERMSERIES  
TOZ 24VDC EMPTY**

**Weidmüller Interface GmbH & Co. KG**  
 Klingenbergstraße 16  
 D-32758 Detmold  
 Germany  
 Fon: +49 5231 14-0  
 Fax: +49 5231 14-292083  
 www.weidmueller.com

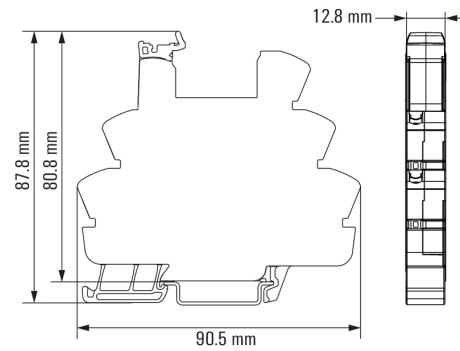
**Dessins**

**Schéma**



Maßzeichnung

**Dimensional drawing**



**Fiche de données**

**TERMSERIES  
TOZ 24VDC EMPTY**

**Weidmüller Interface GmbH & Co. KG**  
 Klingenbergstraße 16  
 D-32758 Detmold  
 Germany  
 Fon: +49 5231 14-0  
 Fax: +49 5231 14-292083  
 www.weidmueller.com

**Dessins**

**Miscellaneous**



Clé de codage des modèles