

TERMSERIES
TOZ 24-230VUC EMPTY

Weidmüller Interface GmbH & Co. KG
 Klingenbergstraße 16
 D-32758 Detmold
 Germany
 Fon: +49 5231 14-0
 Fax: +49 5231 14-292083
 www.weidmueller.com



Figure similaire

Les accessoires TERMSERIES comprennent :

- Relais de rechange
- Support
- Séparateurs
- Connexions transversales
- Des modules d'alimentation

Informations générales de commande

| | |
|------------|---|
| Type | TOZ 24-230VUC EMPTY |
| Référence | 1127750000 |
| Version | TERMSERIES, Socle relais, Tension nominale: 24...230 V UC $\pm 10\%$, Tension de commutation nominale: 250 V AC, Courant permanent: 16 A, Raccordement à ressort |
| GTIN (EAN) | 4032248909223 |
| Cdt. | 10 pièce(s) |

Fiche de données

TERMSERIES TOZ 24-230VUC EMPTY

Weidmüller Interface GmbH & Co. KG
Klingenbergstraße 16
D-32758 Detmold
Germany
Fon: +49 5231 14-0
Fax: +49 5231 14-292083
www.weidmueller.com

Caractéristiques techniques

Dimensions et poids

| | | | |
|------------|---------|---------------------|------------|
| Largeur | 12,8 mm | Largeur (pouces) | 0,504 inch |
| Hauteur | 90,5 mm | Hauteur (pouces) | 3,563 inch |
| Profondeur | 87,8 mm | Profondeur (pouces) | 3,457 inch |
| Poids net | 47,2 g | | |

Températures

| | | | |
|--------------------------------------|----------------|--------------------------------------|----------------|
| Température de fonctionnement , max. | 60 °C | Température de fonctionnement , min. | -40 °C |
| Température de stockage, max. | 85 °C | Température de stockage, min. | -40 °C |
| Température de fonctionnement | -40 °C...60 °C | Température de stockage | -40 °C...85 °C |

Conformité environnementale du produit

REACH SVHC Lead 7439-92-1

Données de mesure UL

| | | | |
|---|--------------|---|--|
| Certificat N° (cURus) | E223759 | Température ambiante (fonctionnement), max. | 40 °C |
| Derating du courant de sortie (ohmique) | 16 A @ 40 °C | Section de raccordement AWG, min. | AWG 26 |
| Section de raccordement AWG, max. | AWG 14 | Type de conducteur | conducteur rigide en cuivre, conducteur souple en cuivre |
| Degré de pollution | 2 | | |

Côté commande

| | | | |
|---|---------------------|---|-----------|
| Tension nominale | 24...230 V UC ±10 % | Indicateur d'état | LED verte |
| Circuit de protection | Redresseurs | Tension de bobine du relais de rechange s'écartant de la tension nominale de commande | Oui |
| Tension de bobine du relais de rechange | 24 V DC | | |

Côté charge

| | | | |
|---------------------------------|----------|-------------------|------|
| Tension de commutation nominale | 250 V AC | Courant permanent | 16 A |
|---------------------------------|----------|-------------------|------|

Caractéristiques générales

| | | | |
|-------------------------------------|-------|---------|------|
| Rail | TS 35 | Couleur | noir |
| Classe d'inflammabilité selon UL 94 | V-0 | | |

Coordination de l'isolation

| | | | |
|--------------------------|------------------|--|------------------------------|
| Tension nominale | 300 V | Degré de pollution | 2 |
| Catégorie de surtension | III | Tenue en tension par rapport au rail profilé | 4 kV _{eff} / 1 min. |
| Tension de tenue au choc | 6 kV (1,2/50 µs) | Degré de protection | IP20 |

Informations supplémentaires sur les agréments / standards

| | | | |
|--------|--------------|-----------------------|---------|
| Normes | DIN EN 50178 | Certificat N° (cURus) | E223759 |
|--------|--------------|-----------------------|---------|

**TERMSERIES
TOZ 24-230VUC EMPTY**

Weidmüller Interface GmbH & Co. KG
 Klingenbergstraße 16
 D-32758 Detmold
 Germany
 Fon: +49 5231 14-0
 Fax: +49 5231 14-292083
 www.weidmueller.com

Caractéristiques techniques**Caractéristiques de raccordement**

| | | | |
|---|------------------------|---|----------------------|
| Technique de raccordement de conducteurs | Raccordement à ressort | Longueur de dénudage, raccordement nominal | 8 mm |
| Sections de raccordement, raccordement nominal | 1,5 mm ² | Plage de serrage, min. | 0,14 mm ² |
| Plage de serrage, max. | 2,5 mm ² | Section de raccordement du conducteur, AWG, min. | AWG 26 |
| Section de raccordement du conducteur, AWG, max. | AWG 14 | Section de raccordement du conducteur, min. | 0,14 mm ² |
| Section de raccordement du conducteur, max. | 2,5 mm ² | Section de raccordement du conducteur, souple, min. | 0,14 mm ² |
| Section de raccordement du conducteur, souple, max. | 2,5 mm ² | Section de raccordement du conducteur, souple, min. (AWG) | AWG 26 |
| Section de raccordement du conducteur, souple, max. (AWG) | AWG 14 | Section de raccordement du conducteur, souple avec embout DIN 46228/4, min. | 0,14 mm ² |
| Section de raccordement du conducteur, souple avec embout DIN 46228/4, max. | 1,5 mm ² | Section de raccordement du conducteur, souple, embout (DIN 46228-1), min. | 0,14 mm ² |
| Section de raccordement du conducteur, souple, embout (DIN 46228-1), max. | 1,5 mm ² | Embouts doubles, min. | 0,5 mm ² |
| Embouts doubles, max. | 1 mm ² | Dimension de la lame | 0,6 x 3,5 mm |
| Pas en mm (P) | 5 mm | Calibre selon 60 947-1 | A1, B1 |

Classifications

| | | | |
|------------|-------------|------------|-------------|
| ETIM 4.0 | EC001504 | ETIM 5.0 | EC001504 |
| ETIM 6.0 | EC001456 | eClass 6.2 | 27-27-09-90 |
| eClass 7.1 | 27-27-09-90 | eClass 8.1 | 27-27-09-90 |
| eClass 9.0 | 27-37-16-03 | eClass 9.1 | 27-37-16-03 |

Agréments

Agréments



ROHS

Conforme

Téléchargements

| | |
|--|--|
| Agrément/Certificat/Document de conformité | DE_PA5600_160414_008.pdf |
| Brochure/Catalogue | CAT 4.2 ELECTR 18/19 EN |
| Documentation utilisateur | Operating Instructions |
| Données techniques | EPLAN.WSCAD |
| Données techniques | STEP |

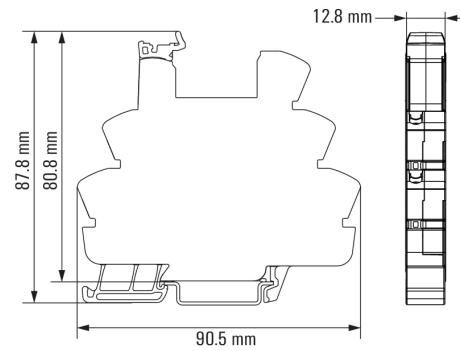
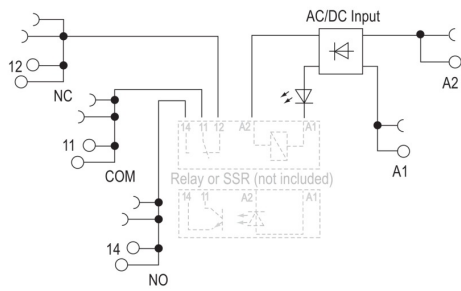
Fiche de données

**TERMSERIES
TOZ 24-230VUC EMPTY**

Weidmüller Interface GmbH & Co. KG
 Klingenbergstraße 16
 D-32758 Detmold
 Germany
 Fon: +49 5231 14-0
 Fax: +49 5231 14-292083
 www.weidmueller.com

Dessins

Dimensional drawing



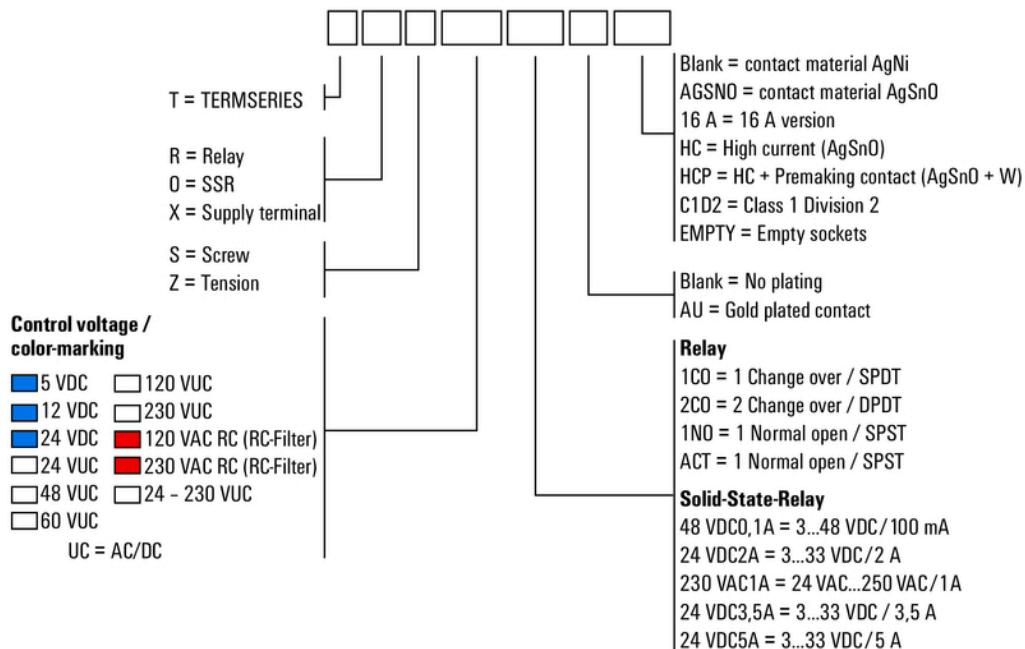
Maßzeichnung

**TERMSERIES
TOZ 24-230VUC EMPTY**

Weidmüller Interface GmbH & Co. KG
 Klingenbergstraße 16
 D-32758 Detmold
 Germany
 Fon: +49 5231 14-0
 Fax: +49 5231 14-292083
 www.weidmueller.com

Dessins

Miscellaneous



Clé de codage des modèles