

Subwoofer PA PRX418S

Code : 000312431



Les appareils électriques et électroniques usagés (DEEE) doivent être traités individuellement et conformément aux lois en vigueur en matière de traitement, de récupération et de recyclage des appareils.

Suite à l'application de cette réglementation dans les Etats membres, les utilisateurs résidant au sein de l'Union européenne peuvent désormais ramener gratuitement leurs appareils électriques et électroniques usagés dans les centres de collecte prévus à cet effet.

En France, votre détaillant reprendra également gratuitement votre ancien produit si vous envisagez d'acheter un produit neuf similaire.

Si votre appareil électrique ou électronique usagé comporte des piles ou des accumulateurs, veuillez les retirer de l'appareil et les déposer dans un centre de collecte.

Note de l'éditeur

Cette notice est une publication de la société Conrad, 59800 Lille/France. Tous droits réservés, y compris la traduction. Toute reproduction, quel que soit le type (p.ex. photocopies, microfilms ou saisie dans des traitements de texte électronique) est soumise à une autorisation préalable écrite de l'éditeur.

Reproduction, même partielle, interdite.

Cette notice est conforme à l'état du produit au moment de l'impression.

Données techniques et conditionnement soumis à modifications sans avis préalable.

© Copyright 2001 par Conrad. Imprimé en CEE. XXX/09-13/JV

Cette notice fait partie du produit. Elle contient des informations importantes concernant son utilisation. Tenez-en compte, même si vous transmettez le produit à un tiers.

Conservez cette notice pour tout report ultérieur !

CARACTERISTIQUES ELECTRIQUES ET ACOUSTIQUES :

Impédance nominale :	8 Ohms
Puissance nominale du système, bruit rose :	800W/ 1600W/ 3200W, 2 heures (Continu/ programme/pic)
Réponse en fréquence :	(±3 dB) : 52 Hz - 120 Hz
Bande de fréquences :	(-10 dB) : 35 Hz - 250 kHz
SPL maximum :	124 dB pic SPL (130 dB pic SPL)
Sensibilité :	95 dB SPL, 100 dB SPL, 1 Watt @ 1 mètre
Fréquence de coupure :	80 Hz 24 - 48 dB/octave
	35 Hz 24 dB / octave passe-haut subsonique

ELEMENTS DU SYSTEME :

Cabinet :	Enceinte (non disponible à la vente)
Grille :	444737-002
Transducteur basse fréquence :	Woofer au sélénium 18SWS1000 457 mm
Résistance DC :	5,8 Ohms
Coupelle d'entrée :	5011409

SPECIFICATIONS DU TEST A BALAYAGE AUDIO :

A. Test à balayage audio du système :	7 V à l'entrée, 30 Hz à 300 Hz
B. Test à balayage audio basses fréquences :	7 V à l'entrée, 30 Hz à 300 Hz (?)

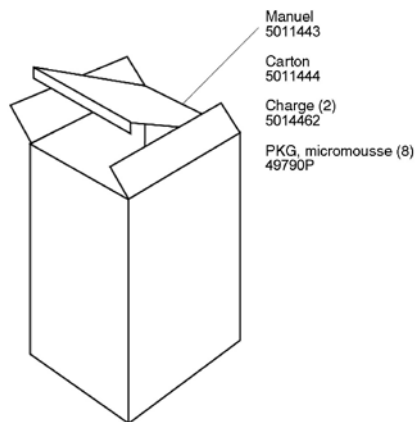
SPECIFICATIONS PHYSIQUES :

Dimensions de l'enceinte :	678 x 536 x 615 mm
Poids à l'expédition :	36 kg

GARANTIE :

Voir la déclaration de garantie fournie avec chaque appareil.

EMBALLAGE



SCHEMA DE CÂBLAGE

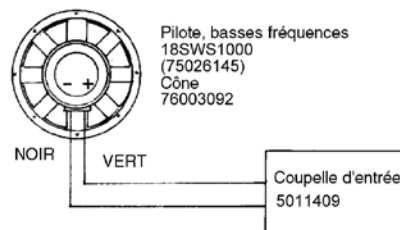
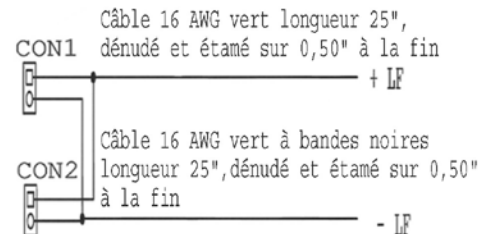


Schéma d'assemblage de la coupelle d'entrée - 5011409

Connecteur Neutrik (2)
NLJ2MD-V



REMARQUE : LES DIFFÉRENTS ÉLÉMENTS DE LA COUPURE CI-DESSUS
NE SONT PAS DISPONIBLES EN PIÈCES DÉTACHÉES.
VOUS DEVREZ COMMANDER UN ASSEMBLAGE DE
REMPACEMENT COMPLET.

VUE EXPLOSEE DES ELEMENTS

