

## Haut-parleur à encastrer au plafond CSS8008

**Code : 000312939**



Les appareils électriques et électroniques usagés (DEEE) doivent être traités individuellement et conformément aux lois en vigueur en matière de traitement, de récupération et de recyclage des appareils.

Suite à l'application de cette réglementation dans les Etats membres, les utilisateurs résidant au sein de l'Union européenne peuvent désormais ramener gratuitement leurs appareils électriques et électroniques usagés dans les centres de collecte prévus à cet effet.

En France, votre détaillant reprendra également gratuitement votre ancien produit si vous envisagez d'acheter un produit neuf similaire.

Si votre appareil électrique ou électronique usagé comporte des piles ou des accumulateurs, veuillez les retirer de l'appareil et les déposer dans un centre de collecte.

### Note de l'éditeur

Cette notice est une publication de la société Conrad, 59800 Lille/France. Tous droits réservés, y compris la traduction. Toute reproduction, quel que soit le type (p.ex. photocopies, microfilms ou saisie dans des traitements de texte électronique) est soumise à une autorisation préalable écrite de l'éditeur.

Reproduction, même partielle, interdite.

Cette notice est conforme à l'état du produit au moment de l'impression.

**Données techniques et conditionnement soumis à modifications sans avis préalable.**

© Copyright 2001 par Conrad. Imprimé en CEE. XXX/10-13/JV

Cette notice fait partie du produit. Elle contient des informations importantes concernant son utilisation. Tenez-en compte, même si vous transmettez le produit à un tiers.

**Conservez cette notice pour tout report ultérieur !**



## CONSIGNES D'INSTALLATION

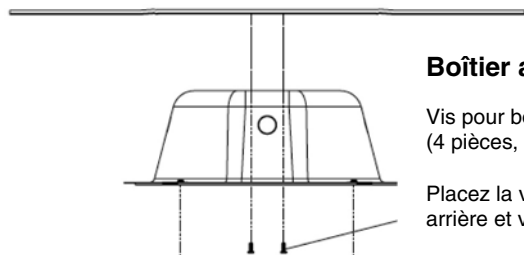
1. Effectuez l'installation conformément au diagramme.
2. Branchez les câbles en vous conformant au tableau ci-dessous.
3. Coupez les parties de câbles non utilisées et installez les écrous.

Remarque : effectuez toujours les installations conformément aux codes électriques et de construction en vigueur.

	orange	vert	gris	jaune	noir
25V	0,7W	1,3W	2,5W	5W	COM
	blanc	bleu	marron	orange	noir
70W	0,7W	1,3W	2,5W	5W	COM
100V	1,3W	2,5W	5W	N/C	COM

### Rampe CSS-TR4/8 (x2)

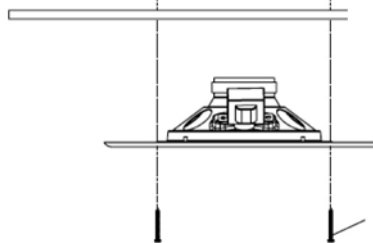
Rampe sécurisée vers le plafond/les grilles conforme au code de construction local.



### Boîtier arrière CSS-BB8

Vis pour boîtier arrière / rampe M4 x 8 mm (4 pièces, emballées avec le boîtier arrière)

Placez la vis dans le trou percé sur le boîtier arrière et vissez-la sur la rampe.



### Haut-parleur CSS8008

Vis de haut-parleur (vis à tôle) M4 x 40 mm (4 pièces, emballées avec le haut-parleur)

Placez la vis dans le trou percé sur le haut-parleur et vissez-la aux écrous situés sur le boîtier arrière.

## CARACTERISTIQUES ACOUSTIQUES ET ELECTRIQUES :

Impédance nominale :	8 Ohms
Puissance du pilote :	15 W
Bande de fréquences (-10 dB) :	
Assemblage pilote/grille :	55 Hz - 16 kHz
Installé en CSS-BB BACKSCAN :	100 Hz - 16 kHz
Sensibilité du pilote (mi-bande) (1W [2,83V], 1m, 2k - 6kHz) :	96 dB

## ELEMENTS DU SYSTEME :

Transducteur :	haut-parleur 200 mm, diamètre 25 mm, bobine acoustique avec corps de bobine Kapton
Résistance DC :	7,6 Ohm

## SPECIFICATIONS DU TEST A BALAYAGE AUDIO :

A. Test à balayage audio du système : 25 V à l'entrée, 50 Hz à 18 kHz

## CARACTERISTIQUES PHYSIQUES :

Poids net : 1,270 kg

## GARANTIE :

Voir la déclaration de garantie fournie avec chaque appareil.

Réglages du transformateur :

	orange	vert	gris	jaune	noir
25V	0,7W	1,3W	2,5W	5W	COM
	blanc	bleu	marron	orange	noir
70W	0,7W	1,3W	2,5W	5W	COM
100V	1,3W	2,5W	5W	N/C	COM

## EMBALLAGE

Carte de garantie  
59660

Notice d'utilisation  
445681-001

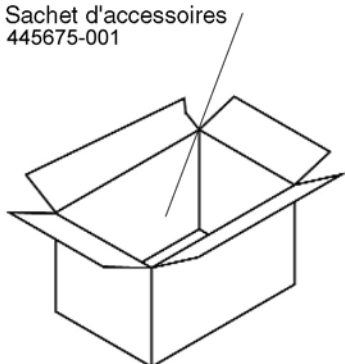
Carton  
445684-001

Carton intérieur  
445683-001

Carton d'emballage  
445682-001

Sachet en PE principal  
445674-001

Sachet d'accessoires  
445675-001



## VUE EXPLOSEE DES ELEMENTS

