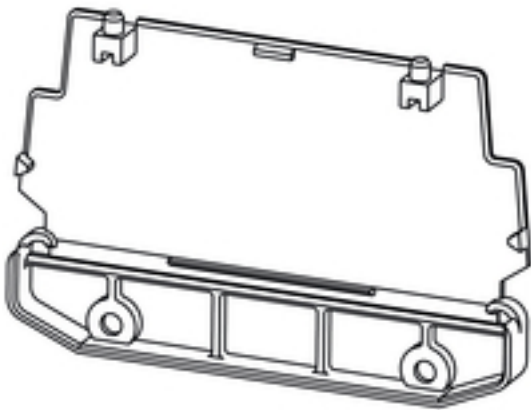


**RS 100**  
**AP 110 D OR**

**Weidmüller Interface GmbH & Co. KG**  
 Klingenbergstraße 16  
 D-32758 Detmold  
 Germany  
 Fon: +49 5231 14-0  
 Fax: +49 5231 14-292083  
 www.weidmueller.com


**Souple - encore plus souple - Profilform**

Coffret modulaire en Profilform - le système modulaire souple avec des profilés en matière plastique et modules de fixation colorés et transparents.

La combinaison parfaite de grilles standard prolongeables à volonté et de produits vendus au mètre débités au millimètre près crée l'équilibre optimal entre la souplesse et la rentabilité.

- Nos profilés encliquetables de largeurs standard entre 5 mm et 45 mm permettent la fixation de tous les formats courants de circuits imprimés.
- Les hauteurs de structures variables sont synonymes d'une densité d'assemblage maximale même pour des modules électroniques de grande taille.
- différentes variantes de montage rendent le montage direct des coffrets aussi simples que l'encliquetage sur les rails de fixation.

• Des couvercles solides protègent efficacement les modules contre les influences externes.

La formule du succès : un profilé variable + des éléments préfabriqués modulaires = un concept de coffret souple avec une grande surface utile pour le circuit imprimé.

Le concept modulaire est optimal pour les modules dont les besoins en espace sont importants, et est particulièrement bien adapté pour les petites séries ou les largeurs de montage variables.

**Informations générales de commande**

Type	AP 110 D OR
Référence	<a href="#">1185360000</a>
Version	Plaque d'extrémité, RS 100 Orange, Plaque d'extrémité, Largeur: 21.5 mm
GTIN (EAN)	4008190105150
Cdt.	10 pièce(s)

## Fiche de données

**RS 100**  
**AP 110 D OR**

**Weidmüller Interface GmbH & Co. KG**  
Klingenbergstraße 16  
D-32758 Detmold  
Germany  
Fon: +49 5231 14-0  
Fax: +49 5231 14-292083  
www.weidmueller.com

## Caractéristiques techniques

### Dimensions et poids

Longueur	108,2 mm	Longueur (pouces)	4,26 inch
Largeur	21,5 mm	Largeur (pouces)	0,846 inch
Hauteur	71,7 mm	Hauteur (pouces)	2,823 inch
Poids net	16 g		

### Données des matériaux

Matériau isolant	PA 66	Couleur	Orange
Tableau des couleurs (similaire)	RAL 2000	CTI	≥ 600
Classe d'inflammabilité selon UL 94	V-2	Température de stockage, min.	-25 °C
Température de stockage, max.	55 °C	humidité relative pendant le stockage, max.	80 %
Température de fonctionnement, min.	-50 °C	Température de fonctionnement, max.	100 °C
Plage de température montage, min.	-25 °C	Plage de température montage, max.	100 °C

### Caractéristiques du système

Version	Plaque d'extrémité	Connexion transversale	Non
Contact sur le rail profilé	Non	Degré de protection	IP20
Possibilité d'enrobage	Non		

### Classifications

ETIM 3.0	EC000886	ETIM 5.0	EC000886
ETIM 6.0	EC001031	UNSPSC	30-21-18-27
eClass 5.1	27-14-11-33	eClass 6.2	27-14-11-33
eClass 7.1	27-14-11-33	eClass 8.1	27-14-11-33
eClass 9.0	27-18-27-90	eClass 9.1	27-18-27-90

### Remarques

Remarque

Renseignements caractéristiques techniques

**3 hauteurs sont disponibles pour les différents profils de couvercles et les flasques de fermeture :**  
**Montage sur rails profilés sans couvercle : TS32 = 45 mm, TS35x7.5 = 40,5 mm**  
**Montage sur rails profilés avec couvercle bas : TS32 = 89 mm, TS35x7.5 = 84,5 mm**  
**Montage sur rails profilés avec couvercle haut : TS32 = 121 mm, TS35x7.5 = 116,5 mm**  
**Montage direct, sans couvercle/avec couvercle bas/haut : 24 / 69 / 99 mm**

**Dimensions du circuit imprimé :**

**Épaisseur : 1,6 (±0,2) mm, largeur : 100 (+0,5) mm**

**Dimension de la section RS = longueur de la carte du circuit imprimé - 4,5 mm**

**Taille du segment ADP = longueur du circuit imprimé - 1 mm**

**Exemple :**

**Longueur du circuit imprimé 160 mm, RS = 155,5 mm, ADP = 159 mm**

### Agréments

Agréments



ROHS

Conforme

Date de création 4 juin 2019 21:06:29 CEST

Niveau du catalogue 23.05.2019 / Toutes modifications techniques réservées

**Fiche de données****RS 100**  
**AP 110 D OR****Weidmüller Interface GmbH & Co. KG**  
Klingenbergstraße 16  
D-32758 Detmold  
Germany  
Fon: +49 5231 14-0  
Fax: +49 5231 14-292083  
www.weidmueller.com**Caractéristiques techniques****Téléchargements**

Brochure/Catalogue	<a href="#">FL ANALO.SIGN.CONV. EN</a> <a href="#">MB DEVICE MANUF. EN</a> <a href="#">CAT 2 PORTFOLIOGUIDE EN</a> <a href="#">FL MACHINE SAFETY EN</a> <a href="#">FL 72H SAMPLE SER EN</a> <a href="#">PO OMNIMATE EN</a>
Données techniques	<a href="#">EPLAN</a>

**Fiche de données**

**RS 100**  
**AP 110 D OR**

**Weidmüller Interface GmbH & Co. KG**  
Klingenbergstraße 16  
D-32758 Detmold  
Germany  
Fon: +49 5231 14-0  
Fax: +49 5231 14-292083  
www.weidmueller.com

**Dessins**

DIRECT MOUNTING  
FOR BOTH SIDES (RIGHT AND LEFT)

