

TERMSERIES
TXZ SUPPLY

Weidmüller Interface GmbH & Co. KG
 Klingenbergstraße 16
 D-32758 Detmold
 Germany
 Fon: +49 5231 14-0
 Fax: +49 5231 14-292083
 www.weidmueller.com

Illustration du produit


Les accessoires TERMSERIES comprennent :

- Relais de rechange
- Support
- Séparateurs
- Connexions transversales
- Des modules d'alimentation

Informations générales de commande

Type	TXZ SUPPLY
Référence	1240790000
Version	TERMSERIES, Module d'alimentation, Nombre des contacts: 5, Courant permanent: 10 A, Raccordement à ressort
GTIN (EAN)	4050118028164
Cdt.	10 pièce(s)

Fiche de données

TERMSERIES
TXZ SUPPLY

Weidmüller Interface GmbH & Co. KG
Klingenbergstraße 16
D-32758 Detmold
Germany
Fon: +49 5231 14-0
Fax: +49 5231 14-292083
www.weidmueller.com

Caractéristiques techniques

Dimensions et poids

Largeur	6,4 mm	Largeur (pouces)	0,252 inch
Hauteur	90,5 mm	Hauteur (pouces)	3,563 inch
Profondeur	81,5 mm	Profondeur (pouces)	3,209 inch
Poids net	21 g		

Températures

Humidité	5-95% d'humidité relative, T _u = 40°C, sans condensation	Température de fonctionnement, max.	60 °C
Température de fonctionnement, min.	-40 °C	Température de stockage, max.	85 °C
Température de stockage, min.	-40 °C	Température de fonctionnement	-40 °C...60 °C
Température de stockage	-40 °C...85 °C		

Conformité environnementale du produit

REACH SVHC	Lead 7439-92-1
------------	----------------

Côté charge

Courant permanent	10 A
-------------------	------

Caractéristiques du contact

Type de contact	5
-----------------	---

Caractéristiques générales

Rail	TS 35	Couleur	noir
Classe d'inflammabilité selon UL 94	V-0		

Coordination de l'isolation

Tension nominale	300 V	Degré de pollution	2
Catégorie de surtension	III	Tension de tenue au choc	6 kV (1,2/50 µs)
Degré de protection	IP20		

**TERMSERIES
TXZ SUPPLY**

Weidmüller Interface GmbH & Co. KG
 Klingenbergstraße 16
 D-32758 Detmold
 Germany
 Fon: +49 5231 14-0
 Fax: +49 5231 14-292083
 www.weidmueller.com

Caractéristiques techniques
Caractéristiques de raccordement

Technique de raccordement de conducteurs	Raccordement à ressort	Longueur de dénudage, raccordement nominal	8 mm
Sections de raccordement, raccordement nominal	1,5 mm ²	Plage de serrage, min.	0,14 mm ²
Plage de serrage, max.	2,5 mm ²	Section de raccordement du conducteur, AWG, min.	AWG 26
Section de raccordement du conducteur, AWG, max.	AWG 14	Section de raccordement du conducteur, min.	0,14 mm ²
Section de raccordement du conducteur, max.	2,5 mm ²	Section de raccordement du conducteur, souple, min.	0,14 mm ²
Section de raccordement du conducteur, souple, max.	2,5 mm ²	Section de raccordement du conducteur, souple, min. (AWG)	AWG 26
Section de raccordement du conducteur, souple, max. (AWG)	AWG 14	Section de raccordement du conducteur, souple avec embout DIN 46228/4, min.	0,14 mm ²
Section de raccordement du conducteur, souple avec embout DIN 46228/4, max.	1,5 mm ²	Section de raccordement du conducteur, souple, embout (DIN 46228-1), min.	0,14 mm ²
Section de raccordement du conducteur, souple, embout (DIN 46228-1), max.	1,5 mm ²	Embouts doubles, min.	0,5 mm ²
Embouts doubles, max.	1 mm ²	Dimension de la lame	0,6 x 3,5 mm
Calibre selon 60 947-1	A1, B1		

Classifications

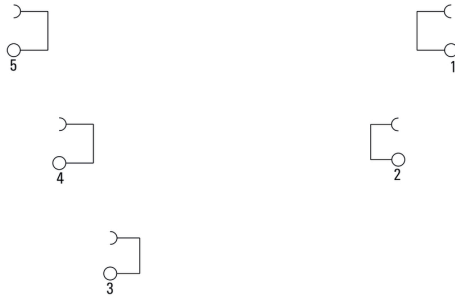
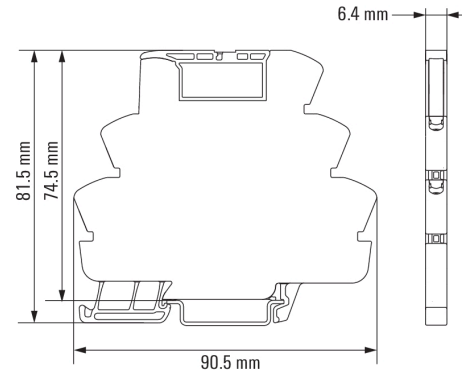
ETIM 5.0	EC001456	ETIM 6.0	EC002586
eClass 6.2	27-37-16-90	eClass 7.1	27-37-92-08
eClass 8.1	27-37-92-08	eClass 9.1	27-37-16-92

Agréments

Agréments


 ROHS Conforme
Téléchargements

Agrément/Certificat/Document de conformité	DE_PA5600_160229_001.pdf
Brochure/Catalogue	CAT 4.2 ELECTR 18/19 EN
Documentation utilisateur	Operating Instructions
Données techniques	EPLAN_WSCAD
Données techniques	STEP

Fiche de données**TERMSERIES
TXZ SUPPLY****Weidmüller Interface GmbH & Co. KG**
Klingenbergstraße 16
D-32758 Detmold
Germany
Fon: +49 5231 14-0
Fax: +49 5231 14-292083
www.weidmueller.com**Dessins****Schéma****Dimensional drawing**

**TERMSERIES
TXZ SUPPLY**

Weidmüller Interface GmbH & Co. KG
 Klingenbergstraße 16
 D-32758 Detmold
 Germany
 Fon: +49 5231 14-0
 Fax: +49 5231 14-292083
 www.weidmueller.com

Dessins

Miscellaneous



Clé de codage des modèles