

**TERMSERIES**  
**TW TXS/TXZ R3.2**

**Weidmüller Interface GmbH & Co. KG**  
Klingenbergstraße 16  
D-32758 Detmold  
Germany  
Fon: +49 5231 14-0  
Fax: +49 5231 14-292083  
www.weidmueller.com

**Illustration du produit**

Les accessoires TERMSERIES comprennent :

- Relais de rechange
- Support
- Séparateurs
- Connexions transversales
- Des modules d'alimentation

**Informations générales de commande**

Type	TW TXS/TXZ R3.2
Référence	<a href="#">1240800000</a>
Version	TERMSERIES, Plaque de séparation
GTIN (EAN)	4050118028188
Cdt.	10 pièce(s)

## Fiche de données

### TERMSERIES TW TXS/TXZ R3.2

**Weidmüller Interface GmbH & Co. KG**  
 Klingenbergstraße 16  
 D-32758 Detmold  
 Germany  
 Fon: +49 5231 14-0  
 Fax: +49 5231 14-292083  
 www.weidmueller.com

## Caractéristiques techniques

### Dimensions et poids

Largeur	3,2 mm	Largeur (pouces)	0,126 inch
Hauteur	98,8 mm	Hauteur (pouces)	3,89 inch
Profondeur	83,3 mm	Profondeur (pouces)	3,28 inch
Poids net	10,9 g		

### Températures

Température de fonctionnement	Température de stockage
-------------------------------	-------------------------

### Conformité environnementale du produit

REACH SVHC	Lead 7439-92-1
------------	----------------

### Caractéristiques générales

Rail	TS 35	Couleur	Rouge
Classe d'inflammabilité selon UL 94	V-0		

### Classifications

ETIM 4.0	EC000886	ETIM 5.0	EC000886
ETIM 6.0	EC002586	eClass 6.2	27-37-16-90
eClass 7.1	27-37-92-08	eClass 8.1	27-37-92-08
eClass 9.1	27-37-16-92		

### Agréments

Agréments



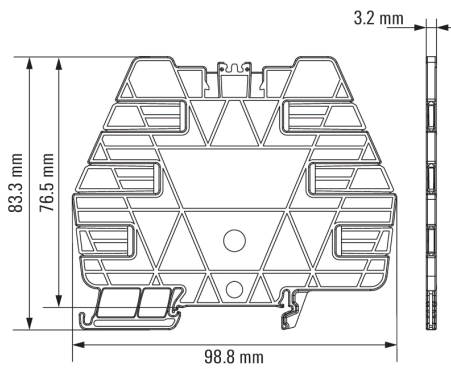
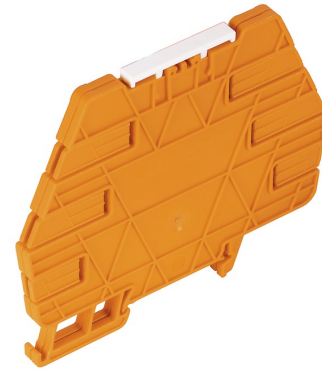
ROHS	Conforme
------	----------

### Téléchargements

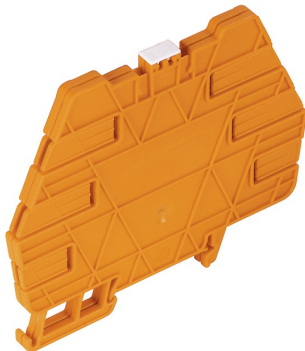
Brochure/Catalogue	<a href="#">CAT 4.2 ELECTR 18/19 EN</a>
Documentation utilisateur	<a href="#">Operating Instructions</a>
Données techniques	<a href="#">EPLAN, WSCAD</a>
Données techniques	<a href="#">STEP</a>

**Fiche de données****TERMSERIES  
TW TXS/TXZ R3.2**

**Weidmüller Interface GmbH & Co. KG**  
Klingenbergstraße 16  
D-32758 Detmold  
Germany  
Fon: +49 5231 14-0  
Fax: +49 5231 14-292083  
www.weidmueller.com

**Dessins****Dimensional drawing****Exemple d'utilisation**

If two partition walls are used, markers can be attached

**Exemple d'utilisation**

If two partition walls are used, markers can be attached