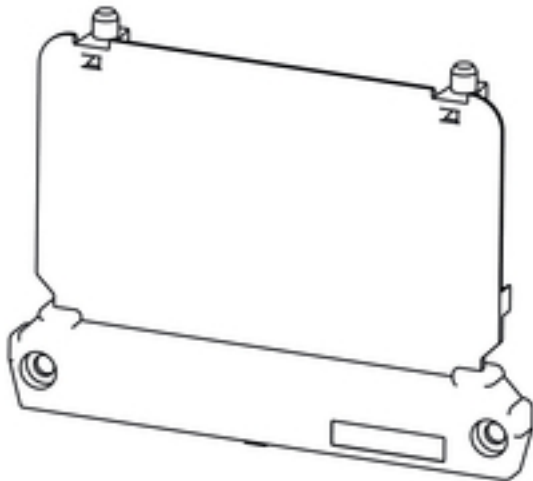


**RS 80
AP 86 OR**

Weidmüller Interface GmbH & Co. KG
 Klingenbergstraße 16
 D-32758 Detmold
 Germany
 Fon: +49 5231 14-0
 Fax: +49 5231 14-292083
 www.weidmueller.com


Souple - encore plus souple - Profilform

Coffret modulaire en Profilform - le système modulaire souple avec des profilés en matière plastique et modules de fixation colorés et transparents.

La combinaison parfaite de grilles standard prolongeables à volonté et de produits vendus au mètre débités au millimètre près crée l'équilibre optimal entre la souplesse et la rentabilité.

- Nos profilés encliquetables de largeurs standard entre 5 mm et 45 mm permettent la fixation de tous les formats courants de circuits imprimés.
- Les hauteurs de structures variables sont synonymes d'une densité d'assemblage maximale même pour des modules électroniques de grande taille.
- différentes variantes de montage rendent le montage direct des coffrets aussi simples que l'encliquetage sur les rails de fixation.
- Des couvercles solides protègent efficacement les modules contre les influences externes.

La formule du succès : un profilé variable + des éléments préfabriqués modulaires = un concept de coffret souple avec une grande surface utile pour le circuit imprimé.

Le concept modulaire est optimal pour les modules dont les besoins en espace sont importants, et est particulièrement bien adapté pour les petites séries ou les largeurs de montage variables.

Informations générales de commande

Type	AP 86 OR
Référence	1410960000
Version	Plaque d'extrémité, RS 80 Orange, Plaque d'extrémité, Largeur: 12.3 mm
GTIN (EAN)	4008190122096
Cdt.	20 pièce(s)

RS 80
AP 86 OR

Weidmüller Interface GmbH & Co. KG
Klingenbergstraße 16
D-32758 Detmold
Germany
Fon: +49 5231 14-0
Fax: +49 5231 14-292083
www.weidmueller.com

Caractéristiques techniques

Dimensions et poids

Longueur	86,4 mm	Longueur (pouces)	3,402 inch
Largeur	12,3 mm	Largeur (pouces)	0,484 inch
Hauteur	62,2 mm	Hauteur (pouces)	2,449 inch
Poids net	8,002 g		

Données des matériaux

Matériau isolant	PA 66	Couleur	Orange
Tableau des couleurs (similaire)	RAL 2000	CTI	≥ 600
Classe d'inflammabilité selon UL 94	V-2	Température de stockage, min.	-25 °C
Température de stockage, max.	85 °C	humidité relative pendant le stockage, max.	80 %
Température de fonctionnement, min.	-50 °C	Température de fonctionnement, max.	100 °C
Plage de température montage, min.	-25 °C	Plage de température montage, max.	100 °C

Caractéristiques du système

Version	Plaque d'extrémité	Connexion transversale	Non
Contact sur le rail profilé	Non	Degré de protection	IP20
Possibilité d'enrobage	Non		

Classifications

ETIM 3.0	EC000886	ETIM 5.0	EC000886
ETIM 6.0	EC001031	UNSPSC	30-21-18-27
eClass 5.1	27-14-11-33	eClass 6.2	27-14-11-33
eClass 7.1	27-14-11-33	eClass 8.1	27-14-11-33
eClass 9.0	27-18-27-90	eClass 9.1	27-18-27-90

Remarques

Remarque

Renseignements caractéristiques techniques

3 hauteurs sont disponibles pour les différents profils de couvercles et les flasques de fermeture :
Montage sur rails profilés sans couvercle : TS32 = 45 mm, TS35x7.5 = 40,5 mm
Montage sur rails profilés avec couvercle bas : TS32 = 72 mm, TS35x7.5 = 67,5 mm
Montage sur rails profilés avec couvercle haut : TS32 = 91 mm, TS35x7.5 = 86,5 mm
Montage direct, sans couvercle/avec couvercle bas/haut : 17 / 44 / 63 mm

Dimensions du circuit imprimé :

Épaisseur : 1,6 (±0,2) mm, largeur : 67,8 (+0,2) mm

Dimension de la section RS = longueur de la carte du circuit imprimé - 4,5 mm

Taille du segment ADP = longueur du circuit imprimé - 2 mm

Exemple :

Longueur du circuit imprimé 160 mm, section RS = 155,5 mm, section ADP = 158 mm

Agréments

Agréments



ROHS

Conforme

Fiche de données**RS 80**
AP 86 OR**Weidmüller Interface GmbH & Co. KG**
Klingenbergstraße 16
D-32758 Detmold
Germany
Fon: +49 5231 14-0
Fax: +49 5231 14-292083
www.weidmueller.com**Caractéristiques techniques****Téléchargements**

Brochure/Catalogue	FL ANALO.SIGN.CONV. EN MB DEVICE MANUF. EN CAT 2 PORTFOLIOGUIDE EN FL MACHINE SAFETY EN FL 72H SAMPLE SER EN PO OMNIMATE EN
Données techniques	EPLAN

Fiche de données

**RS 80
AP 86 OR**

Weidmüller Interface GmbH & Co. KG
Klingenbergstraße 16
D-32758 Detmold
Germany
Fon: +49 5231 14-0
Fax: +49 5231 14-292083
www.weidmueller.com

Dessins

RAIL MOUNTING
FOR BOTH SIDES (RIGHT AND LEFT)

